



# Documento Básico **SI**

## Seguridad en caso de incendio

Con comentarios del Ministerio de Fomento

- SI 1 Propagación interior
- SI 2 Propagación exterior
- SI 3 Evacuación de ocupantes
- SI 4 Instalaciones de protección contra incendios
- SI 5 Intervención de los bomberos
- SI 6 Resistencia al fuego de la estructura

Articulado: Febrero 2010

Comentarios: Diciembre 2013

### **Disposiciones legislativas**

El articulado de este documento básico fue aprobado por el Real Decreto 314/2006, de 17 de marzo (BOE 28-marzo-2006) y posteriormente ha sido modificado por las siguientes disposiciones:

- Real Decreto 1371/2007 de 19 de octubre (BOE 23-octubre-2007).
- Corrección de errores y erratas del Real Decreto 314/2006 de 17 de marzo (BOE 25-enero-2008).
- Orden VIV/984/2009 de 15 de abril (BOE 23-abril-2009).
- Real Decreto 173/2010 de 19 de febrero (BOE 11-marzo-2010).
- Sentencia del TS de 4/5/2010 (BOE 30/7/2010)

### **DB SI con comentarios**

Conforme a lo establecido en el artículo 35.g) de la Ley de Régimen Jurídico de las Administraciones Públicas y del Procedimiento Administrativo Común, la Dirección General de Arquitectura y Política de Vivienda ha respondido a numerosas consultas relacionadas con la interpretación y aplicación del Documento Básico DB SI del Código Técnico de la Edificación.

Esta versión del DB SI incorpora, junto al texto articulado del DB, los principales comentarios, aclaraciones y criterios de aplicación resultado de dichas consultas, de los cuales (incluidos los referidos a la NBE-CPI/96) se han publicado sucesivas versiones desde el año 2002, siendo las más recientes las siguientes:

- 4 de febrero de 2008
- 1 de septiembre de 2008
- 21 de agosto de 2009
- 18 de mayo de 2010
- 27 de diciembre de 2010
- 17 de junio de 2011
- 2 de diciembre de 2011
- 29 de junio de 2012
- 21 de diciembre de 2012

#### **Comentarios, aclaraciones y criterios de aplicación**

Los comentarios que ya existían en versiones anteriores figuran con este tipo de letra, con esta sangría y con una línea vertical fina en el margen izquierdo.

Los comentarios, aclaraciones y criterios de aplicación que se incorporan o modifican significativamente en esta actualización figuran con una doble línea vertical en el margen izquierdo.

# Introducción

## I Objeto

Este Documento Básico (DB) tiene por objeto establecer reglas y procedimientos que permiten cumplir las exigencias básicas de seguridad en caso de incendio. Las secciones de este DB se corresponden con las exigencias básicas SI 1 a SI 6. La correcta aplicación de cada Sección supone el cumplimiento de la exigencia básica correspondiente. La correcta aplicación del conjunto del DB supone que se satisface el requisito básico "Seguridad en caso de incendio".

Tanto el objetivo del requisito básico como las exigencias básicas se establecen en el artículo 11 de la Parte 1 de este CTE y son los siguientes:

### Artículo 11. Exigencias básicas de seguridad en caso de incendio (SI)

- 1 El objetivo del requisito básico "Seguridad en caso de incendio" consiste en reducir a límites aceptables el *riesgo* de que los *usuarios* de un *edificio* sufran daños derivados de un incendio de origen accidental, como consecuencia de las características de su *proyecto, construcción, uso y mantenimiento*.
- 2 Para satisfacer este objetivo, los *edificios* se proyectarán, construirán, mantendrán y utilizarán de forma que, en caso de incendio, se cumplan las exigencias básicas que se establecen en los apartados siguientes.
- 3 El Documento Básico DB-SI especifica parámetros objetivos y procedimientos cuyo cumplimiento asegura la satisfacción de las exigencias básicas y la superación de los niveles mínimos de calidad propios del requisito básico de seguridad en caso de incendio, excepto en el caso de los edificios, *establecimientos* y zonas de uso industrial a los que les sea de aplicación el "Reglamento de seguridad contra incendios en los establecimientos industriales", en los cuales las exigencias básicas se cumplen mediante dicha aplicación.<sup>(1)</sup>

#### 11.1 Exigencia básica SI 1 - Propagación interior

Se limitará el *riesgo* de propagación del incendio por el interior del *edificio*.

#### 11.2 Exigencia básica SI 2 - Propagación exterior

Se limitará el *riesgo* de propagación del incendio por el exterior, tanto en el *edificio* considerado como a otros *edificios*.

#### 11.3 Exigencia básica SI 3 – Evacuación de ocupantes

El *edificio* dispondrá de los medios de evacuación adecuados para que los ocupantes puedan abandonarlo o alcanzar un lugar seguro dentro del mismo en condiciones de seguridad.

#### 11.4 Exigencia básica SI 4 - Instalaciones de protección contra incendios

El *edificio* dispondrá de los equipos e instalaciones adecuados para hacer posible la detección, el control y la extinción del incendio, así como la transmisión de la alarma a los ocupantes.

<sup>(1)</sup> A tales efectos debe tenerse en cuenta que también se consideran zonas de uso industrial:

- a) Los almacenamientos integrados en establecimientos de cualquier uso no industrial, cuando la *carga de fuego* total, ponderada y corregida de dichos almacenamientos, calculada según el Anexo 1 de dicho Reglamento, exceda de  $3 \times 10^6$  MJ. No obstante, cuando esté prevista la presencia del público en ellos se les deberá aplicar además las condiciones que este CTE establece para el uso correspondiente.
- b) Los garajes para vehículos destinados al transporte de personas o de mercancías.

**11.5 Exigencia básica SI 5 - Intervención de bomberos**

Se facilitará la intervención de los equipos de rescate y de extinción de incendios.

**11.6 Exigencia básica SI 6 – Resistencia al fuego de la estructura**

La estructura portante mantendrá su *resistencia al fuego* durante el tiempo necesario para que puedan cumplirse las anteriores exigencias básicas.

**II Ámbito de aplicación**

El ámbito de aplicación de este DB es el que se establece con carácter general para el conjunto del CTE en su artículo 2 (Parte I) excluyendo los edificios, *establecimientos* y zonas de uso industrial a los que les sea de aplicación el “Reglamento de seguridad contra incendios en los establecimientos industriales”.<sup>(1)</sup>

**Aplicación del RSCIEI a naves industriales**

A efectos de aplicar el DB SI o el RSCIEI, lo relevante no es si un edificio es una “nave industrial”, ya sea desde el punto de vista urbanístico o desde el constructivo, sino si la actividad principal del establecimiento implantado en ella es o no industrial, conforme a la definición que el citado reglamento hace de dicha actividad.

**Aplicación del RSCIEI a las zonas de estación de servicio, engrase, etc. integradas en aparcamientos**

La zona de un aparcamiento destinada a estación de servicio, engrase, etc., es una zona de uso industrial según el artículo 2 del RSCIEI, aunque no sea un establecimiento diferente del aparcamiento. En base a esto, tanto en el artículo 11 del CTE Parte I, como en el presente apartado del DB SI, se establece que a dicha zona se le debe aplicar el RSCIEI.

En cambio, las zonas destinadas exclusivamente a lavado de vehículos no cabe considerarlas como un riesgo industrial, por lo que se les debe aplicar las mismas condiciones del DB SI que al conjunto del aparcamiento.

**Aplicación del DB SI a estructuras provisionales**

El ámbito de aplicación que se establece con carácter general para el conjunto del CTE es, a su vez, el que se establece en la LOE, el cual contempla únicamente edificios de carácter permanente. Por tanto, el DB SI no es aplicable a estructuras provisionales tipo carpas, circos, etc.

El contenido de este DB se refiere únicamente a las exigencias básicas relacionadas con el requisito básico “Seguridad en caso de incendio”. También deben cumplirse las exigencias básicas de los demás requisitos básicos, lo que se posibilita mediante la aplicación del DB correspondiente a cada uno de ellos.<sup>(2)</sup>

**Aplicación del DB SI cuando un incendio no suponga riesgo para las personas**

La aplicación del DB SI tiene como finalidad satisfacer el requisito básico SI, el cual tiene por objetivo “... reducir a límites aceptables el riesgo de que los usuarios de un edificio sufran daños derivados de un incendio de origen accidental... (Parte I, art. 11.1). Por tanto, la aplicación de las condiciones del DB SI es exigible en la medida en que exista riesgo para las personas y voluntaria si únicamente existe riesgo para los bienes.

A título de ejemplo, en un aparcamiento situado al exterior, como puede ser en la cubierta de un edificio, o en un edificio de uso agropecuario, garaje o almacén, de poca superficie, una planta, ocupación mínima y ocasional, suficiente separación respecto de otros edificios, etc., puede ser suficiente aplicar las condiciones de evacuación (SI 3) que realmente puedan resultar necesarias para la seguridad de las personas.

<sup>(1)</sup> Conforme a dicho reglamento, a su vez, las condiciones de protección contra incendios de las zonas de los establecimientos industriales destinadas a otro uso y que superen determinados límites serán las que establece la norma básica de la edificación NBE-CPI/96. En dicha referencia, la citada norma básica se debe entender sustituida por este DB SI del CTE.

<sup>(2)</sup> En particular, debe tenerse en cuenta que en este Código Técnico las exigencias relacionadas con la seguridad de las personas al desplazarse por el edificio (tanto en circunstancias normales como en situaciones de emergencia) se vinculan al requisito básico “Seguridad de utilización”. Por ello, las soluciones aplicables a los elementos de circulación (pasillos, escaleras, rampas, etc.) así como a la iluminación normal y al alumbrado de emergencia figuran en el DB SU.

**Situaciones en las que no se prevea un determinado tipo de usuario**

Cuando a juicio de la autoridad de control quede suficientemente justificado que la presencia de determinado tipo de usuarios (por ejemplo, personas con discapacidad) no es previsible en una zona determinada, se puede considerar innecesario aplicar aquellas condiciones establecidas en el DB SI específicamente dirigidas a ese tipo de usuarios.

Por ejemplo, se puede considerar no previsible la presencia de usuarios de silla de ruedas en aquellas plantas de hotel en las que únicamente haya habitaciones de alojamiento y ninguna de ellas sea un alojamiento accesible. En tal caso, en la documentación final de la obra debería quedar constancia, con el fin de que el titular de la actividad adopte las medidas oportunas.

Este CTE no incluye exigencias dirigidas a limitar el riesgo de inicio de incendio relacionado con las instalaciones o los almacenamientos regulados por reglamentación específica, debido a que corresponde a dicha reglamentación establecer dichas exigencias.

Como en el conjunto del CTE, el ámbito de aplicación de este DB son las obras de edificación. Por ello, los elementos del entorno del edificio a los que les son de obligada aplicación sus condiciones son únicamente aquellos que formen parte del proyecto de edificación. Conforme al artículo 2, punto 3 de la ley 38/1999, de 5 de noviembre, de Ordenación de la Edificación (LOE), se consideran comprendidas en la edificación sus instalaciones fijas y el equipamiento propio, así como los elementos de urbanización que permanezcan adscritos al edificio.

### III Criterios generales de aplicación

Pueden utilizarse otras soluciones diferentes a las contenidas en este DB, en cuyo caso deberá seguirse el procedimiento establecido en el artículo 5 del CTE y deberá documentarse en el proyecto el cumplimiento de las exigencias básicas. Cuando la aplicación de este DB en obras en edificios protegidos sea incompatible con su grado de protección, se podrán aplicar aquellas soluciones alternativas que permitan la mayor adecuación posible, desde los puntos de vista técnico y económico, de las condiciones de seguridad en caso de incendio. En la documentación final de la obra deberá quedar constancia de aquellas limitaciones al uso del edificio que puedan ser necesarias como consecuencia del grado final de adecuación alcanzado y que deban ser tenidas en cuenta por los titulares de las actividades.

**Cumplimiento del DB SI en edificios existentes y efectividad de la adecuación al DB**

Lo que establece este apartado implica, junto con el punto 3 del artículo 2 de la parte I del CTE, que en obras en edificios existentes en las que se den las limitaciones (restricciones) que se citan, no se incumple el CTE si se aplican soluciones que supongan, a juicio de las administraciones de control edificatorio, el mayor grado de adecuación efectiva global posible a las condiciones de este DB.

La adecuación a este DB de un elemento que se modifica puede no ser efectiva cuando depende de la necesaria contribución de otros elementos que, por no modificarse con la reforma, no se adecuan a este DB. Por ejemplo, puede ser el caso de reformas que no llegan a tener la suficiente envergadura, en cuanto elementos involucrados, para poder dar una solución efectiva a condiciones de compartimentación, de resistencia al fuego de la totalidad de un elemento (como puede ser una medianería), de reacción al fuego de los acabados de una determinada zona, etc.

Cuando se cita una disposición reglamentaria en este DB debe entenderse que se hace referencia a la versión vigente en el momento que se aplica el mismo. Cuando se cita una norma UNE, UNE-EN o UNE-EN ISO debe entenderse que se hace referencia a la versión que se indica, aun cuando exista una versión posterior, excepto cuando se trate de normas UNE correspondientes a normas EN o EN ISO cuya referencia haya sido publicada en el Diario Oficial de la Unión Europea en el marco de la aplicación de la Directiva 89/106/CEE sobre productos de construcción, en cuyo caso la cita debe relacionarse con la versión de dicha referencia.

**Versión de las normas UNE-EN de ensayo que debe considerarse**

Las UNE-EN de ensayo o de clasificación, al ser normas de apoyo a normas EN armonizadas de producto publicadas en el Diario Oficial de la Unión Europea se pueden considerar incluidas entre las de actualización automática conforme a la última versión.

En edificios que deban tener un plan de emergencia conforme a la reglamentación vigente, éste preverá procedimientos para la evacuación de las personas con discapacidad en situaciones de emergencia.

A efectos de este DB deben tenerse en cuenta los siguientes criterios de aplicación:

- 1 En aquellas zonas destinadas a albergar personas bajo régimen de privación de libertad o con limitaciones psíquicas no se deben aplicar las condiciones que sean incompatibles con dichas circunstancias. En su lugar, se deben aplicar otras condiciones alternativas, justificando su validez técnica y siempre que se cumplan las exigencias de este requisito básico.
- 2 Los *edificios, establecimientos* o zonas cuyo *uso previsto* no se encuentre entre los definidos en el Anejo SI A de este DB deberán cumplir, salvo indicación en otro sentido, las condiciones particulares del uso al que mejor puedan asimilarse.

#### **Asimilación a más de un uso de los contemplados en el DB SI**

Cuando los diferentes aspectos de riesgo de una determinada actividad sean asimilables a diferentes usos de los contemplados en el DB SI (los definidos en el Anejo SI A), es posible aplicar en cada aspecto las condiciones reglamentarias del uso al cual dicho aspecto se puede asimilar, siempre que se justifique adecuadamente en base a un análisis de los riesgos específicos de la actividad en cuestión.

El análisis de las particularidades de cada actividad y las decisiones acerca de cuál sea la asimilación o asimilaciones más adecuadas, corresponden al autor del proyecto. La decisión acerca de la validez de lo anterior corresponde a la autoridad de control edificatorio.

#### **Local diáfano sin uso**

Un local diáfano sin ningún uso declarado es, a efectos del CTE, una obra inacabada. El proyecto y obra de terminación de dicho local para un uso determinado debe cumplir (al margen de cómo se denomine la licencia correspondiente, desde la óptica municipal) todas las exigencias del CTE vigentes en el momento de solicitar licencia para dicha obra (no para la obra inicial), incluidas las de seguridad en caso de incendio, particularizadas para el uso en cuestión.

#### **Uso aplicable a una estación de autobuses**

En general, a los establecimientos en los que haya frecuente movimiento de los vehículos (excepto en caso de transporte de mercancías) se les debe aplicar el DB SI, como uso Aparcamiento, cuando no haya presencia de Público, o como uso Pública Concurrencia, en caso contrario. A los establecimientos en los que los vehículos están normalmente almacenados o aparcados con escasa movilidad se les debe aplicar el "Reglamento de seguridad contra incendios en establecimientos industriales" (RSCIEI).

Por tanto, a una estación de autobuses se le debe aplicar el DB SI y se considera uso Pública Concurrencia y a un garaje de autobuses o de cualquier otro tipo de vehículo destinado al servicio de transporte de personas, se le debe aplicar el RSCIEI, debiendo además considerar establecimientos diferentes a uno y otro, caso de estar integrados en un mismo edificio.

A los garajes de vehículos destinados al transporte de mercancías se les debe aplicar, en todo caso, el citado Reglamento.

#### **Uso aplicable a un plató para grabación**

En un plató para grabación con posible presencia de público, lo más adecuado es aplicar el RSCIEI a las zonas de producción no accesibles al público y, de forma similar a lo establecido para las zonas de almacenamiento de establecimientos comerciales en los que esté prevista la presencia de público, aplicar las condiciones más severas derivadas del CTE y del RSCIEI a las zonas destinadas tanto a producción como a presencia de público.

- 3 A los edificios, *establecimientos* o zonas de los mismos cuyos ocupantes precisen, en su mayoría, ayuda para evacuar el edificio (residencias geriátricas o de personas discapacitadas, centros de educación especial, etc.) se les debe aplicar las condiciones específicas del *uso Hospitalario*.

#### **Uso aplicable a las guarderías y a las escuelas infantiles**

La aplicación que establece el punto 3 debe hacerse de una manera flexible, excluyendo aquellas condiciones que tengan sentido en un hospital, pero no en el establecimiento en cuestión, por ejemplo en una guardería.

Tal es el caso de las anchuras mínimas de pasillos y puertas, que para un hospital se establecen teniendo en cuenta la necesidad de desplazar a pacientes en cama en caso de emergencia, medida que es innecesaria en las guarderías y en las residencias y viviendas tuteladas para personas con discapacidad, excepto en los casos singulares en los que el tipo de discapacidad de dichas personas haga necesaria dicha medida.

Del mismo modo, no parece lógico trasladar también a las guarderías la exigencia de dos sectores de incendio en toda planta, dado que en una guardería siempre es preferible y más segura la evacuación al espacio exterior (obviamente, cumpliendo los recorridos totales máximos y los máximos tramos de recorrido único conforme a SI3-3) que la evacuación a un sector alternativo. Por tanto, una planta de guardería debe tener más de un sector de incendios únicamente cuando supere el límite de 1500 m<sup>2</sup> construidos.

Aparte de lo anterior, las escuelas infantiles para niños de más de 3 años de edad se consideran uso Docente conforme al Anejo SI A, por lo que se les debe aplicar las condiciones específicas de dicho uso.

#### Uso aplicable a un centro de día para personas mayores

Un centro de día para personas mayores debe asimilarse, en general, al uso Residencial Público, excepto cuando el grado de dependencia de los ocupantes en caso de incendio sea tan alto y generalizado que haga aconsejable asimilarlo a uso Hospitalario.

- 4 A los edificios, *establecimientos* o zonas de uso sanitario o asistencial de carácter ambulatorio se les debe aplicar las condiciones particulares del *uso Administrativo*.
- 5 Cuando un cambio de uso afecte únicamente a parte de un edificio o de un *establecimiento*, este DB se debe aplicar a dicha parte, así como a los medios de evacuación que la sirvan y que conduzcan hasta el *espacio exterior seguro*, estén o no situados en ella. Como excepción a lo anterior, cuando en edificios de *uso Residencial Vivienda* existentes se trate de transformar en dicho uso zonas destinadas a cualquier otro, no es preciso aplicar este DB a los elementos comunes de evacuación del edificio.

#### Cambio del perfil de riesgo

Este DB también debe aplicarse cuando se modifique el perfil de riesgo del edificio, establecimiento o zona considerada sin que necesariamente se dé un cambio de uso. Puede ser el caso del cambio de una zona de uso público a un uso no público, que llevaría a un cambio de mecanismos de apertura de las puertas.

#### Adecuación de escaleras existentes en cambios de uso

Cuando en una o en varias plantas de un edificio existente se pretenda implantar un establecimiento de uso diferente del principal del edificio, con carácter general, las escaleras que sirvan al nuevo establecimiento deben adecuarse al mismo en toda su altura, no solo en lo relativo a su tipo de compartimentación, sino también en lo que se refiere a su número y a su anchura o a su capacidad de evacuación. Deberán asimismo cumplirse las condiciones de compatibilidad de los elementos de evacuación que se establecen en SI 3-1

No obstante, dada la evidente dificultad de adecuar por completo las escaleras existentes, así como las desfavorables condiciones de seguridad contra incendios que muchas de ellas presentan (tanto peores cuanto más antiguo es el edificio), para determinar las condiciones de seguridad necesarias para la adecuación de las escaleras, podría considerarse la altura de evacuación del establecimiento que se pretende implantar en lugar de la del edificio.

En cualquier caso, cuando no se alcancen las condiciones establecidas en el articulado, deberían considerarse mejoras en la seguridad global del edificio, en aquello que quede afectada por la implantación del nuevo establecimiento, que podrían consistir en la instalación de un sistema de detección y alarma, o una instalación automática de extinción en el nuevo establecimiento.

- 6 En las obras de reforma en las que se mantenga el uso, este DB debe aplicarse a los elementos del edificio modificados por la reforma, siempre que ello suponga una mayor adecuación a las condiciones de seguridad establecidas en este DB.

#### Alcance de la aplicación del DB SI en intervenciones en las que se mantenga el uso. Proporcionalidad

Con estos criterios generales no se pretende que cualquier intervención, en la que se mantenga el uso, suponga la total adecuación del edificio al DB (lo que en muchos casos sería imposible) sino que haya proporcionalidad entre el alcance constructivo de la intervención y el grado de mejora de las condiciones de seguridad en caso de incendio que se lleve a cabo.

La decisión final acerca de si, en cada caso concreto, dicha proporcionalidad y el grado de mejora son razonablemente suficientes, corresponde a la autoridad de control edificatorio.

#### Alcance de la aplicación del DB SI en intervenciones que cambian el uso de zonas del edificio

A efectos de determinar el grado y alcance de aplicación del CTE DB SI en una intervención de un edificio existente, conforme a los puntos 5 y 6, se entiende por cambio de uso el cambio del uso principal o dominante del conjunto del edificio o establecimiento de que se trate, conforme a los usos definidos en el Anejo SI A.

En este sentido, una intervención en un edificio de uso Hospitalario en la que se modifique el uso local de determinados recintos o zonas (p. ej. despachos que pasan a ser habitaciones de pacientes, almacenes que pasan a ser unidades de tratamiento, etc.) no es, a los efectos anteriores, una obra que suponga cambio de

uso, ya que el conjunto del edificio sigue siendo de uso Hospitalario, el cual no se circunscribe a las zonas de hospitalización de pacientes, sino que se extiende a todo el edificio.

Todo ello sin perjuicio de que, conforme al punto 6, deban adecuarse al DB SI todos los elementos del edificio modificados por la intervención y por ello dicha adecuación deba tener un alcance proporcional al alcance de la misma, así como de que se tenga en cuenta lo contemplado en el comentario de cambio del perfil de riesgo en el punto 5 anterior.

#### **Alcance de la aplicación del DB SI en cambios de actividad y a legalizaciones**

La competencia para regular los cambios de actividad y las legalizaciones es de los ayuntamientos, por lo que corresponde a estos decidir sobre el alcance de la aplicación del CTE a dichos procesos. No obstante, cuando un cambio de actividad vaya acompañado de una obra de reforma o de un cambio de uso característico se debe aplicar el CTE en la forma establecida en este.

#### **Renovación de ascensores en edificios existentes**

Conforme a lo que establece este punto 6, una obra de renovación total de los ascensores de un edificio existente es una intervención que, por su importancia, debe alcanzar el mayor grado de adecuación efectiva de dichos ascensores a las condiciones que establece este DB SI que sea técnica y económicamente compatible con el alcance de la obra.

Por ejemplo, si se trata de un edificio cuya altura de evacuación excede de 28 m, en la renovación de los ascensores se debe tener en cuenta lo que se establece en SI 4-1 sobre dotación de ascensor de emergencia.

- 7 Si la reforma altera la ocupación o su distribución con respecto a los elementos de evacuación, la aplicación de este DB debe afectar también a éstos. Si la reforma afecta a elementos constructivos que deban servir de soporte a las instalaciones de protección contra incendios, o a zonas por las que discurren sus componentes, dichas instalaciones deben adecuarse a lo establecido en este DB.

#### **Distribución de la ocupación respecto a los elementos de evacuación**

Los cambios en la distribución de ocupantes deben tenerse en cuenta cuando éstos conlleven un incremento del riesgo respecto a la distribución inicial.

Por ejemplo, en los casos en los que mediante una nueva distribución se obtengan longitudes de recorridos más desfavorables.

#### **Intervenciones en elementos que sirven de soporte a instalaciones de protección contra incendios**

En función del carácter de la intervención, puede no ser exigible la adecuación de las instalaciones de protección contra incendios que se establece en este punto.

Por ejemplo, una intervención en un edificio existente cuyo objeto sea reparar patologías en las bovedillas de los forjados, desmontando para ello los falsos techos existentes y reponiéndolos posteriormente no tiene el carácter de obra de reforma, sino que se trata de obra de mantenimiento, la cual puede limitarse a su objeto.

Por ello, no obligaría a la instalación del sistema de detección automática que sí podría ser exigible si tuviese el carácter de obra de reforma y se considerase que existe proporcionalidad entre su alcance constructivo y el grado de mejora de las condiciones de protección contra incendios, tanto en relación con el sistema que tendría como soporte el techo, como el que, en su caso, pudiese ser exigible en la cámara de falso techo.

- 8 En todo caso, las obras de reforma no podrán menoscabar las condiciones de seguridad preexistentes, cuando éstas sean menos estrictas que las contempladas en este DB.

#### **Alcance de la aplicación del DB SI a obras de ampliación**

En una obra de ampliación de un edificio, a la parte ampliada se le debe aplicar el DB SI como a una obra de nueva planta, pero considerándola parte integrante del edificio ampliado. Por ejemplo, dicha parte deberá contar las instalaciones de protección que sean exigibles conforme a SI 4 al edificio ampliado, aunque no sea obligatorio instalarlas también en la parte preexistente.

A la parte preexistente se le debe aplicar el DB SI conforme a los criterios que se establecen para las obras de reforma en los puntos 6, 7 y 8 del apartado III de su Introducción, es decir:

- A los elementos que se modifiquen con la obra de ampliación, siempre que dicha aplicación suponga una mayor adecuación al DB SI.
- A los elementos de evacuación que vayan a servir a la zona ampliada.
- A las instalaciones de protección contra incendios, si la obra afecta a los elementos constructivos que les sirvan de soporte en un grado tal que haga justificable y proporcionada la actualización o la implantación de la instalación de que se trate.

Como excepción a lo anterior, cuando la ampliación consista en un aumento de plantas, de forma tal que las condiciones de seguridad en caso de incendio de la parte preexistente queden sustancialmente afectadas con



la obra (altura de evacuación, sectores de incendio, protección de escaleras, etc.) la aplicación global del DB SI debe hacerse extensiva a dicha parte.

#### **Transformación en viviendas de una planta bajo cubierta**

Una obra de reforma para implantar viviendas nuevas en un espacio bajo cubierta destinado inicialmente a otro fin, por ejemplo trasteros, tiene la consideración de obra de ampliación, por lo que a la planta transformada en viviendas se le debe aplicar el DB SI como a una obra de nueva planta, considerándola a efectos de dicha aplicación parte integrante del edificio resultado de la ampliación. Dado que con dicha obra el edificio aumenta su altura de evacuación, deberá adecuarse en todas aquellas condiciones del DB SI asociadas a la nueva altura.

#### **Elaboración de planes de emergencia y adecuación al DB SI**

La elaboración del Plan de Emergencia de un edificio existente no es una actuación que por sí misma obligue a la adecuación del edificio a lo establecido por el DB SI, sino que supone desarrollar dicho Plan en función de su estado actual, incluidas sus posibles deficiencias respecto de la reglamentación actual. Sólo cabría, si así lo requiriese la Propiedad (no es obligatorio) complementar el Plan con el análisis y propuesta de adecuación del estado actual, ordenada en su caso según las prioridades que se estimen más aconsejables.

## **IV Condiciones particulares para el cumplimiento del DB-SI**

- 1 La aplicación de los procedimientos de este DB se llevará a cabo de acuerdo con las condiciones particulares que en el mismo se establecen y con las condiciones generales para el cumplimiento del CTE, las condiciones del proyecto, las condiciones en la ejecución de las obras y las condiciones del edificio que figuran en los artículos 5, 6, 7 y 8 respectivamente de la parte I del CTE.

## **V Condiciones de comportamiento ante el fuego de los productos de construcción y de los elementos constructivos**

- 1 Este DB establece las condiciones de *reacción al fuego* y de *resistencia al fuego* de los elementos constructivos conforme a las nuevas clasificaciones europeas establecidas mediante el Real Decreto 312/2005, de 18 de marzo y a las normas de ensayo y clasificación que allí se indican.

No obstante, cuando las normas de ensayo y clasificación del elemento constructivo considerado según su *resistencia al fuego* no estén aún disponibles en el momento de realizar el ensayo, dicha clasificación se podrá seguir determinando y acreditando conforme a las anteriores normas UNE, hasta que tenga lugar dicha disponibilidad.

- 2 El Anejo G refleja, con carácter informativo, el conjunto de normas de clasificación, de ensayo y de producto más directamente relacionadas con la aplicación de este DB.
- 3 Los sistemas de cierre automático de las puertas resistentes al fuego deben consistir en un dispositivo conforme a la norma UNE-EN 1154:2003 "Herrajes para la edificación. Dispositivos de cierre controlado de puertas. Requisitos y métodos de ensayo". Las puertas de dos hojas deben estar además equipadas con un dispositivo de coordinación de dichas hojas conforme a la norma UNE-EN 1158:2003 "Herrajes para la edificación. Dispositivos de coordinación de puertas. Requisitos y métodos de ensayo".
- 4 Las puertas previstas para permanecer habitualmente en posición abierta deben disponer de un dispositivo conforme con la norma UNE-EN 1155:2003 "Herrajes para la edificación. Dispositivos de retención electromagnética para puertas batientes. Requisitos y métodos de ensayo".
- 5 La utilización en las obras de sistemas complejos y no convencionales (por ejemplo, los sistemas de compartimentación de incendios que integran un elemento separador, una motorización, elementos guía, un sistema de detección, un suministro eléctrico, un sistema automático de enfriamiento mediante agua, etc.) debe ampararse, de acuerdo con el artículo 5.2 del CTE, en una certificación de la idoneidad técnica que verifique todas aquellos componentes y características del sistema que sean críticos para que este cumpla la función que le sea exigible. Dichas certificaciones podrán inscribirse en el Registro General del CTE para su general conocimiento, conforme a lo establecido en su artículo 4, punto 4.

## VI Laboratorios de ensayo

La clasificación, según las características de *reacción al fuego* o de *resistencia al fuego*, de los productos de construcción que aún no ostenten el *mercado CE* o los elementos constructivos, así como los ensayos necesarios para ello deben realizarse por laboratorios acreditados por una entidad oficialmente reconocida conforme al Real Decreto 2200/1995 de 28 de diciembre, modificado por el Real Decreto 411/1997 de 21 de marzo.

### Validez en España de ensayos hechos en otros Estados de la Unión Europea

La regulación aplicable al respecto es el artículo 9.2 del RD 1630/1992, de 29 de diciembre, de transposición de la Directiva 89/106/CE de Productos de Construcción (DPC), así como el artículo 16 de dicha Directiva.

Un producto ensayado en otro Estado de la UE, conforme a las mismas normas vigentes en España, por un laboratorio acreditado en dicho Estado puede ser considerado por la Administración española conforme con las disposiciones del CTE. Para ello, la Dirección General competente emitirá, a petición expresa e individualizada, el correspondiente documento en el que se reconozca lo anterior. En el marco del CTE, dicha competencia corresponde a la Dirección General de Arquitectura y Política de Vivienda del Ministerio de Fomento.

En la fecha en la que los productos sin marcado CE se suministren a las obras, los certificados de ensayo y clasificación antes citados deberán tener una antigüedad menor que 5 años cuando se refieran a *reacción al fuego* y menor que 10 años cuando se refieran a *resistencia al fuego*.

### Antigüedad de los informes de ensayo y clasificación de productos

La antigüedad máxima que deben tener los informes de ensayo y de clasificación, tanto de reacción como de resistencia al fuego, es exigible en el momento en que los productos se suministran a las obras. No cabe deducir de lo anterior que un producto ya instalado deba renovar su validación a lo largo de su vida útil mediante ensayos actualizados. En el caso de informes de ensayo, el plazo de validez cuenta a partir de la fecha de realización del ensayo.

Cuando la reglamentación vigente determine la sustitución de una norma de ensayo o de clasificación por una nueva versión (la misma norma, pero con diferente fecha) dicha versión se debe aplicar a los productos que se ensayen o clasifiquen a partir de ese momento, pero no supone que los productos con un informe de ensayo o de clasificación que no haya agotado su tiempo de validez deban volver a ser ensayados o clasificados conforme a la nueva versión.

Cuando la reglamentación vigente establezca que a un determinado tipo de producto se le debe aplicar otra norma diferente de ensayo o de clasificación, los productos ya ensayados o clasificados con la norma anterior se deben volver a ensayar o clasificar conforme a la nueva norma en los plazos que la reglamentación establezca para ello.

### Obligatoriedad de aportar los informes de ensayo

Los fabricantes o suministradores de productos que aún no ostenten el marcado CE solo están obligados a aportar copia del certificado de clasificación, no el correspondiente informe de ensayo en el que se apoya, excepto cuando la descripción e identificación completa del producto únicamente figure en este, en cuyo caso su aportación también es obligatoria. En cualquier caso, ambos deben ser vigentes.

### Idioma en el que deben estar redactados los documentos que amparan la utilización de los productos en las obras

Los informes de ensayo y de clasificación de los productos de construcción, así como los certificados y declaraciones CE de conformidad con la Directiva de productos de construcción y los DITE (Documentos de Idoneidad Técnica Europea) pueden estar redactados en cualquier idioma que sea aceptable para los agentes que los soliciten y utilicen. No obstante, cuando de dichos documentos deba quedar constancia y registro reglamentario con efectos administrativos, deberán estar redactados en español y, en su caso, en alguno de los idiomas cooficiales en la comunidad autónoma en la que se presenten.

A estos efectos, los laboratorios acreditados españoles se consideran, de forma no excluyente respecto de otras entidades o profesionales, traductores especialmente cualificados y adecuados para realizar dichas traducciones, con validez equivalente a la de los traductores jurados.

### Titularidad de los certificados de ensayo y clasificación

El titular de los certificados de ensayo y clasificación con los que se justifiquen las características de comportamiento ante el fuego de un producto no sujeto a marcado CE instalado en una obra debe ser el fabricante de dicho producto. Los certificados deben referirse al producto según la designación conforme a la cual este ha sido suministrado a la obra.

**Vigencia de los informes de extensión de la aplicación de los resultados de los ensayos (EXAP)**

Los informes de extensión de la aplicación de los resultados de los ensayos (EXAP) deben basarse en la norma aplicable vigente (EN EXAP). Cuando esta no exista, deben basarse en su último proyecto disponible (prEN EXAP) y cuando este tampoco exista, en la experiencia del laboratorio.

Los informes EXAP basados en la experiencia de un laboratorio se deben anular cuando se disponga de un prEN EXAP. Los informes basados en un prEN EXAP se deben actualizar cuando se disponga de un proyecto posterior o bien de una norma EN EXAP.

Cuando se modifique una norma EN EXAP, los informes realizados conforme a ella se deben anular y revisar de acuerdo a la nueva norma, aunque los informes de ensayo en los que se base el informe EXAP estén en vigor.

Un informe EXAP pierde su vigencia cuando la pierda alguno de los informe de ensayo en los que se basa.

Los informes EXAP los deben elaborar laboratorios acreditados para la realización de ensayos por una entidad oficialmente reconocida.

## VII Terminología

A efectos de aplicación de este DB, los términos que figuran en letra cursiva deben utilizarse conforme al significado y a las condiciones que se establecen para cada uno de ellos, bien en el anejo SI A de este DB, cuando se trate de términos relacionados únicamente con el requisito básico "Seguridad en caso de incendio", o bien en el Anejo III de la Parte I de este CTE, cuando sean términos de uso común en el conjunto del Código.

# Índice

## Sección SI 1 Propagación interior

- 1 Compartimentación en *sectores de incendio*
- 2 Locales y zonas de riesgo especial
- 3 Espacios ocultos. Paso de instalaciones a través de elementos de compartimentación de incendios
- 4 *Reacción al fuego* de los elementos constructivos, decorativos y de mobiliario

## Sección SI 2 Propagación exterior

- 1 Medianerías y fachadas
- 2 Cubiertas

## Sección SI 3 Evacuación de ocupantes

- 1 Compatibilidad de los elementos de evacuación
- 2 Cálculo de la ocupación
- 3 Número de salidas y longitud de los *recorridos de evacuación*
- 4 Dimensionado de los medios de evacuación
  - 4.1 Criterios para la asignación de los ocupantes
  - 4.2 Cálculo
- 5 Protección de las escaleras
- 6 Puertas situadas en *recorridos de evacuación*
- 7 Señalización de los medios de evacuación
- 8 Control del humo de incendio
- 9 Evacuación de personas con discapacidad en caso de incendio

## Sección SI 4 Instalaciones de protección contra incendios

- 1 Dotación de instalaciones de protección contra incendios
- 2 Señalización de las instalaciones manuales de protección contra incendios

## Sección SI 5 Intervención de los bomberos

- 1 Condiciones de aproximación y entorno
  - 1.1 Aproximación a los edificios
  - 1.2 Entorno de los edificios

## 2 Accesibilidad por fachada

### Sección SI 6 Resistencia al fuego de la estructura

#### 1 Generalidades

#### 2 *Resistencia al fuego* de la estructura

#### 3 Elementos estructurales principales

#### 4 Elementos estructurales secundarios

#### 5 Determinación de los efectos de las acciones durante el incendio

#### 6 Determinación de la *resistencia al fuego*

Anejo SI A Terminología

Anejo SI B *Tiempo equivalente de exposición al fuego*

Anejo SI C *Resistencia al fuego* de las estructuras de hormigón armado

Anejo SI D *Resistencia al fuego* de las estructuras de acero

Anejo SI E *Resistencia al fuego* de las estructuras de madera

Anejo SI F *Resistencia al fuego* de los elementos de fábrica

Anejo SI G Normas relacionadas con la aplicación del DB-SI

# Sección SI 1

## Propagación interior

### 1 Compartimentación en sectores de incendio

- 1 Los edificios se deben compartimentar en *sectores de incendio* según las condiciones que se establecen en la tabla 1.1 de esta Sección. Las superficies máximas indicadas en dicha tabla para los *sectores de incendio* pueden duplicarse cuando estén protegidos con una instalación automática de extinción.
- 2 A efectos del cómputo de la superficie de un *sector de incendio*, se considera que los locales de riesgo especial, las *escaleras y pasillos protegidos*, los *vestíbulos de independencia* y las escaleras compartimentadas como sector de incendios, que estén contenidos en dicho sector no forman parte del mismo.
- 3 La *resistencia al fuego* de los elementos separadores de los *sectores de incendio* debe satisfacer las condiciones que se establecen en la tabla 1.2 de esta Sección. Como alternativa, cuando, conforme a lo establecido en la Sección SI 6, se haya adoptado el *tiempo equivalente de exposición al fuego* para los elementos estructurales, podrá adoptarse ese mismo tiempo para la *resistencia al fuego* que deben aportar los elementos separadores de los *sectores de incendio*.
- 4 Las escaleras y los ascensores que comuniquen *sectores de incendio* diferentes o bien zonas de riesgo especial con el resto del edificio estarán compartimentados conforme a lo que se establece en el punto 3 anterior. Los ascensores dispondrán en cada acceso, o bien de puertas E 30<sup>(\*)</sup> o bien de un *vestíbulo de independencia* con una puerta EI<sub>2</sub> 30-C5, excepto en zonas de riesgo especial o de *uso Aparcamiento*, en las que se debe disponer siempre el citado *vestíbulo*. Cuando, considerando dos sectores, el más bajo sea un *sector de riesgo mínimo*, o bien si no lo es se opte por disponer en él tanto una puerta EI<sub>2</sub> 30-C5 de acceso al vestíbulo de independencia del ascensor, como una puerta E 30 de acceso al ascensor, en el sector más alto no se precisa ninguna de dichas medidas.

#### Compartimentación de ascensores que comunican sectores de incendio diferentes

El vestíbulo de independencia de acceso al ascensor puede ser, simultáneamente, el de una escalera especialmente protegida (única función que obligaría a que tuviese control de humos) el exigible en la comunicación entre una zona de uso aparcamiento y cualquier otro uso o bien el interpuesto entre dos o más sectores de incendio.

Cuando las puertas de acceso al ascensor estén situadas, en todas las plantas, en el recinto de una escalera compartimentada como los sectores de incendios o en el recinto de una escalera protegida, dichas puertas quedan suficientemente protegidas frente al riesgo de propagación ascendente, por lo que en tales casos no se precisa aplicar ninguna de las alternativas establecidas en el punto 4.

(\*) Determinado conforme a la norma UNE-EN 81-58:2004 "Reglas de seguridad para la construcción e instalación de ascensores. Exámenes y ensayos – Parte 58: Ensayo de resistencia al fuego de las puertas de piso".

Tabla 1.1 Condiciones de compartimentación en sectores de incendio

Uso previsto del edificio o establecimiento	Condiciones
En general	<ul style="list-style-type: none"> <li>- Todo <i>establecimiento</i> debe constituir sector de incendio diferenciado del resto del edificio excepto, en edificios cuyo uso principal sea <i>Residencial Vivienda</i>, los establecimientos cuya superficie construida no exceda de 500 m<sup>2</sup> y cuyo uso sea <i>Docente</i>, <i>Administrativo</i> o <i>Residencial Público</i>.</li> <li>- Toda zona cuyo <i>uso previsto</i> sea diferente y subsidiario del principal del edificio o del <i>establecimiento</i> en el que esté integrada debe constituir un <i>sector de incendio</i> diferente cuando supere los siguientes límites: <ul style="list-style-type: none"> <li>Zona de <i>uso Residencial Vivienda</i>, en todo caso.</li> <li>Zona de alojamiento<sup>(1)</sup> o de <i>uso Administrativo, Comercial</i> o <i>Docente</i> cuya superficie construida exceda de 500 m<sup>2</sup>.</li> <li>Zona de uso Pública Concurrencia cuya ocupación exceda de 500 personas.</li> <li>Zona de <i>uso Aparcamiento</i> cuya superficie construida exceda de 100 m<sup>2</sup><sup>(2)</sup>.</li> <li>Cualquier comunicación con zonas de otro uso se debe hacer a través de vestíbulos de <i>independencia</i>.</li> </ul> </li> <li>- Un espacio diáfano puede constituir un único <i>sector de incendio</i> que supere los límites de superficie construida que se establecen, siempre que al menos el 90% de ésta se desarrolle en una planta, sus salidas comuniquen directamente con el espacio libre exterior, al menos el 75% de su perímetro sea fachada y no exista sobre dicho recinto ninguna zona habitable.</li> <li>- No se establece límite de superficie para los <i>sectores de riesgo mínimo</i>.</li> </ul>
<i>Residencial Vivienda</i>	<ul style="list-style-type: none"> <li>- La superficie construida de todo <i>sector de incendio</i> no debe exceder de 2.500 m<sup>2</sup>.</li> <li>- Los elementos que separan viviendas entre sí deben ser al menos EI 60.</li> </ul>
<i>Administrativo</i>	<ul style="list-style-type: none"> <li>- La superficie construida de todo <i>sector de incendio</i> no debe exceder de 2.500 m<sup>2</sup>.</li> </ul>
<i>Comercial</i> <sup>(3)</sup>	<ul style="list-style-type: none"> <li>- Excepto en los casos contemplados en los guiones siguientes, la superficie construida de todo <i>sector de incendio</i> no debe exceder de: <ul style="list-style-type: none"> <li>i) 2.500 m<sup>2</sup>, en general;</li> <li>ii) 10.000 m<sup>2</sup> en los <i>establecimientos</i> o centros comerciales que ocupen en su totalidad un edificio íntegramente protegido con una instalación automática de extinción y cuya <i>altura de evacuación</i> no exceda de 10 m.<sup>(4)</sup></li> </ul> </li> <li>- En <i>establecimientos</i> o centros comerciales que ocupen en su totalidad un edificio exento íntegramente protegido con una instalación automática de extinción, las zonas destinadas al público pueden constituir un único <i>sector de incendio</i> cuando en ellas la <i>altura de evacuación</i> descendente no exceda de 10 m ni la ascendente exceda de 4 m y cada planta tenga la evacuación de todos sus ocupantes resuelta mediante <i>salidas de edificio</i> situadas en la propia planta y <i>salidas de planta</i> que den acceso a <i>escaleras protegidas</i> o a <i>pasillos protegidos</i> que conduzcan directamente al espacio exterior seguro.<sup>(4)</sup></li> <li>- En centros comerciales, cada <i>establecimiento</i> de uso Pública Concurrencia: <ul style="list-style-type: none"> <li>i) en el que se prevea la existencia de espectáculos (incluidos cines, teatros, discotecas, salas de baile, etc.), cualquiera que sea su superficie;</li> <li>ii) destinado a otro tipo de actividad, cuando su superficie construida exceda de 500 m<sup>2</sup>;</li> </ul> debe constituir al menos un <i>sector de incendio</i> diferenciado, incluido el posible vestíbulo común a diferentes salas<sup>(5)</sup>. </li> </ul>
<i>Residencial Público</i>	<ul style="list-style-type: none"> <li>- La <i>superficie</i> construida de cada <i>sector de incendio</i> no debe exceder de 2.500 m<sup>2</sup>.</li> <li>- Toda habitación para alojamiento, así como todo oficio de planta cuya dimensión y uso previsto no obliguen a su clasificación como local de riesgo especial conforme a SI 1-2, debe tener paredes EI 60 y, en <i>establecimientos</i> cuya superficie construida exceda de 500 m<sup>2</sup>, puertas de acceso EI<sub>2</sub> 30-C5.</li> </ul>
<i>Docente</i>	<ul style="list-style-type: none"> <li>- Si el edificio tiene más de una planta, la superficie construida de cada <i>sector de incendio</i> no debe exceder de 4.000 m<sup>2</sup>. Cuando tenga una única planta, no es preciso que esté compartimentada en <i>sectores de incendio</i>.</li> </ul>
<i>Hospitalario</i>	<ul style="list-style-type: none"> <li>- Las plantas con zonas de hospitalización o con unidades especiales (quirófanos, UVI, etc.) deben estar compartimentadas al menos en dos <i>sectores de incendio</i>, ca-</li> </ul>

	<p>da uno de ellos con una superficie construida que no exceda de 1.500 m<sup>2</sup> y con espacio suficiente para albergar a los pacientes de uno de los sectores contiguos. Se exceptúa de lo anterior aquellas plantas cuya superficie construida no exceda de 1.500 m<sup>2</sup>, que tengan salidas directas al <i>espacio exterior seguro</i> y cuyos recorridos de evacuación hasta ellas no excedan de 25 m.</p> <ul style="list-style-type: none"> <li>- En otras zonas del edificio, la superficie construida de cada <i>sector de incendio</i> no debe exceder de 2.500 m<sup>2</sup>.</li> </ul>
Pública Concurrencia	<ul style="list-style-type: none"> <li>- La superficie construida de cada <i>sector de incendio</i> no debe exceder de 2.500 m<sup>2</sup>, excepto en los casos contemplados en los guiones siguientes.</li> <li>- Los espacios destinados a público sentado en asientos fijos en cines, teatros, auditorios, salas para congresos, etc., así como los museos, los espacios para culto religioso y los recintos polideportivos, feriales y similares pueden constituir un <i>sector de incendio</i> de superficie construida mayor de 2.500 m<sup>2</sup> siempre que: <ul style="list-style-type: none"> <li>a) estén compartimentados respecto de otras zonas mediante elementos EI 120;</li> <li>b) tengan resuelta la evacuación mediante <i>salidas de planta</i> que comuniquen con un <i>sector de riesgo mínimo</i> a través de <i>vestíbulos de independencia</i>, o bien mediante <i>salidas de edificio</i>;</li> <li>c) los materiales de revestimiento sean B-s1,d0 en paredes y techos y B<sub>FL</sub>-s1 en suelos;</li> <li>d) la <i>densidad de la carga de fuego</i> debida a los materiales de revestimiento y al mobiliario fijo no exceda de 200 MJ/m<sup>2</sup> y</li> <li>e) no exista sobre dichos espacios ninguna zona habitable.</li> </ul> </li> <li>- Las <i>cajas escénicas</i> deben constituir un <i>sector de incendio</i> diferenciado.</li> </ul>
Aparcamiento	<p>Debe constituir un <i>sector de incendio</i> diferenciado cuando esté integrado en un edificio con otros usos. Cualquier comunicación con ellos se debe hacer a través de un <i>vestíbulo de independencia</i>.</p> <p>Los <i>aparcamientos robotizados</i> situados debajo de otro uso estarán compartimentados en sectores de incendio que no excedan de 10.000 m<sup>3</sup>.</p>

- (1) Por ejemplo, las zonas de dormitorios en establecimientos docentes o, en hospitales, para personal médico, enfermeras, etc.
- (2) Cualquier superficie, cuando se trate de *aparcamientos robotizados*. Los aparcamientos convencionales que no excedan de 100 m<sup>2</sup> se consideran locales de riesgo especial bajo.
- (3) Se recuerda que las zonas de uso industrial o de almacenamiento a las que se refiere el ámbito de aplicación del apartado Generalidades de este DB deben constituir uno o varios *sectores de incendio* diferenciados de las zonas de *uso Comercial*, en las condiciones que establece la reglamentación específica aplicable al uso industrial.
- (4) Los elementos que separan entre sí diferentes establecimientos deben ser EI 60. Esta condición no es aplicable a los elementos que separan a los establecimientos de las zonas comunes de circulación del centro.
- (5) Dichos *establecimientos* deberán cumplir además las condiciones de compartimentación que se establecen para el uso Pública Concurrencia.

#### Sectorización entre las zonas de uso industrial y no industrial de un mismo edificio

Las zonas de uso industrial se regulan según su reglamentación específica (RSCIEI) y conforme a ella deben constituir sector de incendio independiente respecto a zonas de otros usos que puedan darse en el edificio. Por ejemplo, un taller de reparación o un almacenamiento de vehículos deben ajustarse a la sectorización definida en el RSCIE respecto a una zona de venta aneja, a la cual le son aplicables las condiciones particulares para el uso comercial establecidas en el DB SI.

#### Sectorización de establecimientos integrados en edificios

Para que un establecimiento integrado en un edificio deba ser un sector de incendio debe entenderse que la "titularidad diferenciada" y el "régimen no subsidiario respecto del resto del edificio" que obligan a ello conforme al Anexo SI A se refieren, no solo al régimen de actividad, sino también a los aspectos materiales significativos para la protección contra incendios, como son:

- las condiciones constructivas en el interior del posible establecimiento,
- la dotación, utilización y mantenimiento de instalaciones de protección contra incendios,
- la implantación y gestión del plan de emergencia y evacuación,
- etc.

Conforme a lo anterior, una oficina con titular diferenciado integrada en un edificio de oficinas, pero cuyas condiciones de protección contra incendios estén bajo la responsabilidad del titular del conjunto del edificio, no se considera "establecimiento" a dichos efectos, por lo que no precisa constituir sector de incendio diferen-



ciado, sino que queda sujeta a los criterios de compartimentación en sectores de incendio del conjunto del edificio.

Lo mismo cabe decir de las tiendas integradas en centros comerciales, exceptuando en su caso aquellas de gran superficie en las que sí se den las circunstancias antes citadas de autonomía en la gestión de la protección contra incendios.

Por tanto, en cada caso particular se deberá valorar si la diferenciación y el régimen no subsidiario del establecimiento son, tomando en consideración todo lo anterior, lo suficientemente determinantes para considerarlo como un "establecimiento" que deba constituir un sector de incendio diferenciado.

#### **Sectorización de establecimientos de uso pública concurrencia en centros o complejos de actividades de ocio**

Un establecimiento de Pública Concurrencia integrado en un centro o complejo en el que se reúnen actividades de ocio y recreo del público, no considerado de uso Comercial en el CTE, se puede asimilar a los que sí están integrados en centros comerciales y por tanto pueden acogerse a lo regulado en SI 1 tabla 1.1, para este tipo de establecimientos. Todo ello sin olvidar lo que la nota 5 indica para los establecimientos de uso pública concurrencia.

#### **Sectorización de un aparcamiento de vehículos destinados al servicio de transporte de personas o de mercancías respecto de una zona aneja de uso administrativo**

Un aparcamiento de vehículos destinados al servicio de transporte de personas (debe entenderse como servicio público) o de mercancías, se considera establecimiento industrial conforme al artículo 2. 1 del "Reglamento de seguridad contra incendios en los establecimientos industriales" y por tanto se regula por el citado Reglamento.

No obstante, conforme al artículo 3.2 del Reglamento (y a la Introducción, punto II, nota (1) del DB SI) una zona de uso administrativo aneja a dicho garaje o aparcamiento se regula por el DB SI cuando la superficie construida de dicha zona exceda de 250 m<sup>2</sup>, debiendo en tal caso constituir sector de incendio y disponer de vestíbulo de independencia en su comunicación con el garaje.

En otro tipo de garajes (los regulados por el DB SI) la única oficina aneja que cabría admitir se limitaría a una cabina de control y de cobro (aparcamientos públicos), a un pequeño recinto de estancia de vigilantes, de personal de mantenimiento, de conductores, etc., las cuales obviamente no precisarían constituirse como sector de incendio independiente del garaje y su evacuación podría realizarse a través del aparcamiento. En cambio, si se trata de zonas de otro uso que deban estar sectorizadas respecto del aparcamiento, dicha evacuación es válida si, conforme al Anejo SI A de Terminología, existe un recorrido de evacuación alternativo que no pase por el mismo.

#### **Límite de 10.000 m<sup>2</sup> a sectores de uso Comercial**

En uso Comercial, la altura de evacuación que se limita a 10 m se refiere a los sectores de este uso que componen un centro comercial (no necesariamente con un sector único) cuando excepcionalmente se admite que dichos sectores puedan llegar a tener 10.000 m<sup>2</sup>.

Dado que con dicha condición se pretende limitar la altura a salvar por la evacuación masiva del público de un centro comercial en el que se admite dicha excepción, no necesita aplicarse a zonas de uso Administrativo, estén obligadas o no a constituir sector de incendio diferenciado por exceder de 500 m<sup>2</sup>.

Es innecesario aplicar dicho límite de 10 m a la posible altura de evacuación ascendente de dichos sectores, ya que conforme a la definición del término "recorrido de evacuación" (Anexo SI A) esta no puede exceder de 6 m. Tampoco es aplicable al aparcamiento del centro comercial. En cambio, conviene resaltar que la instalación automática de extinción que se exige para poder acogerse a esta excepción debe cubrir la totalidad del edificio.

#### **Vestíbulos de independencia entre sectores de hospitalización o con unidades especiales**

Según las condiciones de compartimentación en sectores de incendio que se establecen para uso hospitalario, un sector de hospitalización debe tener superficie suficiente para albergar a los ocupantes de uno de sus sectores contiguos. Esto equivale a decir que cada uno de los sectores debe considerarse salida de planta del otro.

Conforme a la definición de salida de planta, para que el paso a un sector contiguo pueda serlo dicha salida debe ser necesariamente a través de un vestíbulo de independencia.

#### **Consideración de las viviendas como sector de incendio**

Cuando en un edificio de viviendas sea necesario establecer sectores de incendio no es válido considerar una vivienda como tal, dado que no se considera fiable que la puerta resistente al fuego que debería tener la vivienda (es decir, una puerta privativa, de usuario) vaya a mantener el cierre automático operativo a lo largo del tiempo y dado que dicho cierre es imprescindible para que la función de compartimentación de la puerta sea efectiva.

**Comunicación entre un local de riesgo especial bajo (local de contadores) y un aparcamiento**

A efectos de aplicación del DB SI, un cuarto de contadores de electricidad no constituye un uso diferenciado en sí mismo, por lo que en su comunicación con un aparcamiento no precisa tener vestíbulo de independencia, como se exige a toda comunicación entre un aparcamiento y cualquier otro uso de los definidos como tales en el DB SI.

Conforme a SI 1-2, dicho recinto debe tratarse como local de riesgo especial bajo, lo que supone que su acceso debe disponer de una puerta EI<sub>2</sub> 45-C5, sin que sea preciso vestíbulo de independencia.

**Vivienda integrada en establecimiento de uso Residencia Pública**

En un establecimiento de uso Residencial Público que integre una vivienda (p. ej. de quienes gestionan el establecimiento) se puede considerar innecesario que dicha vivienda constituya un sector de incendio diferente. En cuanto a la puerta de dicha vivienda, lo lógico es que cuando los alojamientos estén obligados a tener puerta de acceso EI<sub>2</sub>30-C5 también la tenga la vivienda.

**Tabla 1.2 Resistencia al fuego de las paredes, techos y puertas que delimitan sectores de incendio**<sup>(1)(2)</sup>

Elemento	Resistencia al fuego			
	Plantas bajo rasante	Plantas sobre rasante en edificio con altura de evacuación:		
		h ≤ 15 m	15 < h ≤ 28 m	h > 28 m
Paredes y techos <sup>(3)</sup> que separan al sector considerado del resto del edificio, siendo su <i>uso previsto</i> : <sup>(4)</sup>				
- Sector de riesgo mínimo en edificio de cualquier uso	(no se admite)	EI 120	EI 120	EI 120
- Residencial Vivienda, Residencial Público, Docente, Administrativo	EI 120	EI 60	EI 90	EI 120
- Comercial, Pública Concurrencia, Hospitalario	EI 120 <sup>(5)</sup>	EI 90	EI 120	EI 180
- Aparcamiento <sup>(6)</sup>	EI 120 <sup>(7)</sup>	EI 120	EI 120	EI 120
Puertas de paso entre sectores de incendio	EI <sub>2</sub> t-C5 siendo t la mitad del tiempo de <i>resistencia al fuego</i> requerido a la pared en la que se encuentre, o bien la cuarta parte cuando el paso se realice a través de un <i>vestíbulo de independencia</i> y de dos puertas.			

<sup>(1)</sup> Considerando la acción del fuego en el interior del sector, excepto en el caso de los sectores de riesgo mínimo, en los que únicamente es preciso considerarla desde el exterior del mismo.

Un elemento delimitador de un sector de incendios puede precisar una *resistencia al fuego* diferente al considerar la acción del fuego por la cara opuesta, según cual sea la función del elemento por dicha cara: compartimentar una zona de riesgo especial, una escalera protegida, etc.

<sup>(2)</sup> Como alternativa puede adoptarse el tiempo equivalente de exposición al fuego, determinado conforme a lo establecido en el apartado 2 del Anejo SI B.

<sup>(3)</sup> Cuando el techo separe de una planta superior debe tener al menos la misma *resistencia al fuego* que se exige a las paredes, pero con la característica REI en lugar de EI, al tratarse de un elemento portante y compartimentador de incendios. En cambio, cuando sea una cubierta no destinada a actividad alguna, ni prevista para ser utilizada en la evacuación, no precisa tener una función de compartimentación de incendios, por lo que sólo debe aportar la *resistencia al fuego* R que le corresponda como elemento estructural, excepto en las franjas a las que hace referencia el capítulo 2 de la Sección SI 2, en las que dicha resistencia debe ser REI.

<sup>(4)</sup> La *resistencia al fuego* del suelo es función del uso al que esté destinada la zona existente en la planta inferior. Véase apartado 3 de la Sección SI 6 de este DB.

<sup>(5)</sup> El 180 si la *altura de evacuación* del edificio es mayor que 28 m.

<sup>(6)</sup> *Resistencia al fuego* exigible a las paredes que separan al aparcamiento de zonas de otro uso. En relación con el forjado de separación, ver nota (3).

<sup>(7)</sup> El 180 si es un *aparcamiento robotizado*.

**Elementos sectorizadores en viviendas unifamiliares**

Una vivienda unifamiliar nunca precisa tener sectores de incendio en su interior. Los locales de riesgo especial que pueda contener se deben compartimentar conforme a lo que se indica en SI 1, tabla 2.2.

Dado que las viviendas unifamiliares de un mismo proyecto se consideran un mismo "edificio", las separaciones entre ellas no se consideran medianería ni precisan separar sectores de incendio diferentes, por lo que no es preciso aplicarles las condiciones de fachadas y cubiertas que se establecen en SI 2, sino únicamente la separación EI 60 exigible entre viviendas de un mismo edificio. Entre viviendas de edificios diferentes sí son aplicables las condiciones de SI 2.

La separación entre una vivienda y una zona de uso Aparcamiento requiere EI 60 desde el lado de la vivienda y EI 120 desde el lado del aparcamiento. Si se trata de un aparcamiento propio de la vivienda (zona de riesgo especial bajo) dicha separación debe ser EI 60 y EI 90, respectivamente.

**Resistencia al fuego de una puerta con parte fija y de una mampara móvil utilizada como elemento compartimentador**

Las partes fijas de las puertas deben tener la misma resistencia al fuego exigible a la pared en la que están instaladas. No se admite la reducción del 50% aplicable a la parte practicable del elemento.

Una mampara móvil utilizada como elemento compartimentador de incendios debe garantizar la resistencia al fuego exigible conforme al DB SI considerando la mampara como un elemento separador, no como una puerta. Por tanto, debe tener el mismo valor exigible a la pared y no el 50% de dicho valor. Esta reducción sí es aplicable a las puertas de paso contenidas en las mamparas

## 2 Locales y zonas de riesgo especial

- 1 Los locales y zonas de riesgo especial integrados en los edificios se clasifican conforme los grados de riesgo alto, medio y bajo según los criterios que se establecen en la tabla 2.1. Los locales y las zonas así clasificados deben cumplir las condiciones que se establecen en la tabla 2.2.
- 2 Los locales destinados a albergar instalaciones y equipos regulados por reglamentos específicos, tales como transformadores, maquinaria de aparatos elevadores, calderas, depósitos de combustible, contadores de gas o electricidad, etc. se rigen, además, por las condiciones que se establecen en dichos reglamentos. Las condiciones de ventilación de los locales y de los equipos exigidas por dicha reglamentación deberán solucionarse de forma compatible con las de compartimentación establecidas en este DB.

A los efectos de este DB se excluyen los equipos situados en las cubiertas de los edificios, aunque estén protegidos mediante elementos de cobertura.

**Tabla 2.1 Clasificación de los locales y zonas de riesgo especial integrados en edificios**

Uso previsto del edificio o establecimiento	Tamaño del local o zona		
	Riesgo bajo	Riesgo medio	Riesgo alto
- Uso del local o zona		S = superficie construida V = volumen construido	
<b>En cualquier edificio o establecimiento:</b>			
- Talleres de mantenimiento, almacenes de elementos combustibles (p. e.: mobiliario, lencería, limpieza, etc.) archivos de documentos, depósitos de libros, etc.	100<V≤ 200 m <sup>3</sup>	200<V≤ 400 m <sup>3</sup>	V>400 m <sup>3</sup>
- Almacén de residuos	5<S≤15 m <sup>2</sup>	15<S ≤30 m <sup>2</sup>	S>30 m <sup>2</sup>
- Aparcamiento de vehículos de una vivienda unifamiliar o cuya superficie S no exceda de 100 m <sup>2</sup>	En todo caso		
- Cocinas según potencia instalada P <sup>(1)(2)</sup>	20<P≤30 kW	30<P≤50 kW	P>50 kW
- Lavanderías. Vestuarios de personal. Camerinos <sup>(3)</sup>	20<S≤100 m <sup>2</sup>	100<S≤200 m <sup>2</sup>	S>200 m <sup>2</sup>
- Salas de calderas con potencia útil nominal P	70<P≤200 kW	200<P≤600 kW	P>600 kW
- Salas de máquinas de instalaciones de climatización (según Reglamento de Instalaciones Térmicas en los edificios, RITE, aprobado por RD 1027/2007, de 20 de julio, BOE 2007/08/29)	En todo caso		
- Salas de maquinaria frigorífica: refrigerante amoníaco refrigerante halogenado	P≤400 kW S≤3 m <sup>2</sup>	En todo caso P>400 kW S>3 m <sup>2</sup>	
- Almacén de combustible sólido para calefacción	En todo caso		
- Local de contadores de electricidad y de cuadros generales de distribución			
- Centro de transformación			
- aparatos con aislamiento dieléctrico seco o líquido con punto de inflamación mayor que 300°C	En todo caso		
- aparatos con aislamiento dieléctrico con punto de inflamación que no exceda de 300°C y potencia instalada P:			
total	P≤2 520 kVA	2520<P≤4000 kVA	P>4 000 kVA
en cada transformador	P≤630 kVA	630<P≤1000 kVA	P>1 000 kVA
- Sala de maquinaria de ascensores	En todo caso		
- Sala de grupo electrógeno	En todo caso		

<b>Residencial Vivienda</b>			
- Trasteros <sup>(4)</sup>	50<S≤100 m <sup>2</sup>	100<S≤500 m <sup>2</sup>	S>500 m <sup>2</sup>
<b>Hospitalario</b>			
- Almacenes de productos farmacéuticos y clínicos	100<V≤200 m <sup>3</sup>	200<V≤400 m <sup>3</sup>	V>400 m <sup>3</sup>
- Esterilización y almacenes anejos			En todo caso
- Laboratorios clínicos	V≤350 m <sup>3</sup>	350<V≤500 m <sup>3</sup>	V>500 m <sup>3</sup>
<b>Administrativo</b>			
- Imprenta, reprografía y locales anejos, tales como almacenes de papel o de publicaciones, encuadernado, etc.	100<V≤200 m <sup>3</sup>	200<V≤500 m <sup>3</sup>	V>500 m <sup>3</sup>
<b>Residencial Público</b>			
- Roperos y locales para la custodia de equipajes	S≤20 m <sup>2</sup>	20<S≤100 m <sup>2</sup>	S>100 m <sup>2</sup>
<b>Comercial</b>			
- Almacenes en los que la <i>densidad de carga de fuego</i> ponderada y corregida (Q <sub>S</sub> ) aportada por los productos almacenados sea <sup>(5)</sup>	425<Q <sub>S</sub> ≤850 MJ/m <sup>2</sup>	850<Q <sub>S</sub> ≤3.400 MJ/m <sup>2</sup>	Q <sub>S</sub> >3.400 MJ/m <sup>2</sup>
La superficie construida de los locales así clasificados no debe exceder de la siguiente:			
- en recintos no situados por debajo de la planta de salida del edificio			
con instalación automática de extinción	S< 2.000 m <sup>2</sup>	S<600 m <sup>2</sup>	S<25 m <sup>2</sup> y <i>altura de evacuación</i> <15 m
sin instalación automática de extinción	S<1.000 m <sup>2</sup>	S<300 m <sup>2</sup>	no se admite
- en recintos situados por debajo de la planta de salida del edificio			
con instalación automática de extinción	<800 m <sup>2</sup>	no se admite	no se admite
sin instalación automática de extinción	<400 m <sup>2</sup>	no se admite	no se admite
<b>Pública concurrencia</b>			
- Taller o almacén de decorados, de vestuario, etc.		100<V≤200 m <sup>3</sup>	V>200 m <sup>3</sup>

<sup>(1)</sup> Para la determinación de la potencia instalada sólo se considerarán los aparatos directamente destinados a la preparación de alimentos y susceptibles de provocar ignición. Las freidoras y las sartenes basculantes se computarán a razón de 1 kW por cada litro de capacidad, independientemente de la potencia que tengan.

En usos distintos de *Hospitalario* y *Residencial Público* no se consideran locales de riesgo especial las cocinas cuyos aparatos estén protegidos con un sistema automático de extinción, aunque incluso en dicho caso les es de aplicación lo que se establece en la nota <sup>(2)</sup>. En el capítulo 1 de la Sección SI4 de este DB, se establece que dicho sistema debe existir cuando la potencia instalada exceda de 50 kW.

<sup>(2)</sup> Los sistemas de extracción de los humos de las cocinas que conforme a lo establecido en este DB SI deban clasificarse como local de riesgo especial deben cumplir además las siguientes condiciones especiales:

- Las campanas deben estar separadas al menos 50 cm de cualquier material que no sea A1.
- Los conductos deben ser independientes de toda otra extracción o ventilación y exclusivos para cada cocina. Deben disponer de registros para inspección y limpieza en los cambios de dirección con ángulos mayores que 30° y cada 3 m como máximo de tramo horizontal. Los conductos que discurran por el interior del edificio, así como los que discurran por fachadas a menos de 1,50 m de distancia de zonas de la misma que no sean al menos EI 30 o de balcones, terrazas o huecos practicables tendrán una clasificación EI 30.  
No deben existir compuertas cortafuego en el interior de este tipo de conductos, por lo que su paso a través de elementos de compartimentación de *sectores de incendio* se debe resolver de la forma que se indica en el apartado 3 de esta Sección.
- Los filtros deben estar separados de los focos de calor más de 1,20 m sin ser tipo parrilla o de gas, y más de 0,50 m si son de otros tipos. Deben ser fácilmente accesibles y desmontables para su limpieza, tener una inclinación mayor que 45° y poseer una bandeja de recogida de grasas que conduzca éstas hasta un recipiente cerrado cuya capacidad debe ser menor que 3 l.
- Los ventiladores cumplirán las especificaciones de la norma UNE-EN 12101-3: 2002 "Especificaciones para aireadores extractores de humos y calor mecánicos." y tendrán una clasificación F<sub>400</sub> 90.

<sup>(3)</sup> Las zonas de aseos no computan a efectos del cálculo de la superficie construida.

<sup>(4)</sup> Incluye los que comunican con zonas de uso garaje de edificios de vivienda.

<sup>(5)</sup> Las áreas públicas de venta no se clasifican como locales de riesgo especial. La determinación de Q<sub>S</sub> puede hacerse conforme a lo establecido en el "Reglamento de seguridad contra incendios en establecimientos industriales". Se recuerda que, conforme al ámbito de aplicación de este DB, los almacenes cuya carga de fuego total exceda de 3 x 10<sup>6</sup> MJ se regulan por dicho Reglamento, aunque pertenezcan a un establecimiento de *uso Comercial*.

**Cuartos de grupos de presión para agua sanitaria y para instalaciones de protección contra incendios**

Los cuartos de grupos de presión de agua sanitaria, de abastecimiento de instalaciones de protección contra incendios o de instalaciones de climatización no tienen la consideración de locales de riesgo especial conforme al CTE DB SI.

Cabe recordar, sin embargo, que los grupos de presión para instalaciones de PCI forman parte de dichas instalaciones y tanto estas como sus recintos se regulan por el RIPCI, por lo que deben cumplir dicho reglamento, así como las normas UNE a las que remite.

**Ascensores con la maquinaria incorporada en el hueco del ascensor**

En ascensores con la maquinaria incorporada en el hueco del ascensor, dicho hueco no debe considerarse como "local para maquinaria del ascensor", por lo que no hay que tratarlo como local de riesgo especial bajo.

**Cocinas integradas en diferentes usos**

Conforme al artículo SI 4-1, tabla 1.1, las cocinas en usos distintos de Hospitalario y Residencial Público deben contar con una instalación automática de extinción cuando la potencia instalada en ellas exceda de 50 kW. El cumplimiento de dicha exigencia implica que nunca es necesario considerar dichas cocinas local de riesgo especial.

Por ejemplo, en un restaurante (zona de uso Pública Concurrencia) que constituya un sector de incendio diferenciado en un hotel (uso Residencial Público; según SI 1-1, tabla 1.1, debe serlo obligatoriamente si su ocupación excede de 500 personas) su cocina no precisa ser local de riesgo especial, pudiendo por tanto carecer de compartimentación con el resto del sector restaurante, al tener que disponer obligatoriamente de un sistema automático de extinción si la potencia instalada excede de 50 kW.

Según esto, en el caso de un restaurante que no sea sector diferenciado dentro del uso Residencial Público (hotel), su cocina debe ser local de riesgo especial si su potencia instalada supera los 20 kW, independientemente de que se instale o no en ella un sistema de extinción automática.

En cambio, las cocinas de establecimientos de uso Hospitalario o Residencial Público deben considerarse local de riesgo especial en función de los límites de potencia instalada que se establecen en la tabla 2.1, con independencia de que cuenten o no con sistema automático de extinción. Según la tabla 1.1 del artículo SI 4-1 deben contar obligatoriamente con dicha instalación cuando la potencia instalada exceda de 20 kW.

Para el cómputo de la potencia instalada en una cocina, solo se deben considerar los aparatos que participan directamente en la preparación de los alimentos, cuya mayor potencia supone un mayor foco de llama o de calor susceptible de provocar ignición. Por tanto, no es preciso considerar los calentaplatos, frigoríficos, lavavajillas, aparatos para hielo, campanas extractoras, etc.

Para la protección de los aparatos de las cocinas con sistemas automáticos de extinción puede ser de ayuda consultar el documento "Recomendaciones mínimas para sistemas de extinción para protección de cocinas" (junio 2012) elaborado y publicado por TECNIFUEGO-AESPI.

**Clasificación de almacenes vinculados a uso Comercial**

Cuando una regulación general para el conjunto de los usos tiene una regulación específica para un uso particular, ésta se aplica a dicho uso en lugar de la regulación general.

Por tanto, los criterios específicos de clasificación de los almacenamientos de uso Comercial como locales de riesgo especial se aplican a dichos almacenes en lugar de los criterios de clasificación de los almacenes de elementos combustibles en general.

Puede admitirse que el límite a partir del cual los almacenes vinculados a establecimientos de uso Comercial deben clasificarse como locales de riesgo especial es de 10.000 MJ de carga de fuego total contenida, ponderada y corregida.

A título orientativo, dicha carga de fuego total es la correspondiente a aproximadamente a:

- 570 kg de madera
- 500 kg de materiales celulósicos: papel, cartón, tejido, corcho, algodón, etc.
- 330 kg. de poliéster
- 250 kg de hidrocarburos plásticos: polietileno, poliestireno, polipropileno, etc.

**Clasificación de local para cuadro general de distribución**

Cuando un cuadro general de distribución deba estar en un local independiente conforme a la reglamentación que le sea aplicable, dicho local debe cumplir las condiciones de local de riesgo especial bajo conforme a la tabla 2.2 de este apartado.

En ausencia de reglamentación aplicable, se puede considerar que los cuadros generales de distribución cuya potencia instalada exceda de 100 kW deben estar situados en un local independiente que cumpla las condiciones de local de riesgo especial bajo.

**Salas de maquinaria frigorífica**

Cuando una instalación de maquinaria frigorífica deba estar en un local independiente conforme a la reglamentación que le sea aplicable, dicho local debe clasificarse como local de riesgo especial bajo o medio en función de la potencia instalada, conforme a la tabla 2.1 de este apartado, y cumplir las condiciones establecidas en la tabla 2.2.

**Clasificación del riesgo especial de varios locales**

Un conjunto de locales de riesgo especial se puede tratar globalmente como un único local o zona siempre que dichos locales estén destinados al mismo uso. En ese caso las condiciones de compartimentación no se aplicarían a las separaciones de estos locales entre sí, sino a los elementos delimitadores del conjunto de la zona.

Por otro lado, un almacén integrado en un edificio de uso no industrial y cuya carga de fuego total, ponderada y corregida, calculada según el Anexo 1 del RSCIEI, exceda de  $3 \times 10^6$  MJ, se regula conforme al RSCIEI, salvo si se divide en recintos que no excedan de dicha carga de fuego y cada uno de ellos se trata como recinto de riesgo especial conforme a SI 1-2.

**Condiciones de recintos no accesibles que contienen instalaciones**

Cuando una instalación esté situada dentro de un recinto o envolvente registrable pero a cuyo interior sea imposible que accedan las personas, este debe cumplir las mismas condiciones que si fuese un local accesible en función del riesgo especial que suponga la instalación conforme a SI 1-2, excepto las de evacuación, dado que en su interior no cabe considerar ningún origen de evacuación.

Un recinto o envolvente de tales características no impide que el recinto habitable desde el cual la envolvente de la instalación sea registrable forme parte de un conjunto de recintos comunicados entre sí en los que, según se establece en la definición de "origen de evacuación", por tener una densidad global de ocupación que no excede de 1 persona/5 m<sup>2</sup> y una superficie total que no excede de 50 m<sup>2</sup>, puede considerarse que en su interior no hay ningún origen de evacuación.

**Vestíbulo de independencia en acceso a local de riesgo especial no previsto para evacuación**

En un local de riesgo especial medio o alto en el que, por disponer de una salida directa al exterior, la puerta de acceso desde el edificio no está prevista como elemento de evacuación en caso de incendio, sigue siendo necesario a pesar de ello que tenga vestíbulo de independencia en dicho acceso, ya que se considera necesario como refuerzo de la compartimentación en dicha comunicación por ser el punto en el que dicha compartimentación es más susceptible de fallo.

No obstante, si la comunicación no es un paso peatonal normal con puertas practicables y con el 50% de la resistencia al fuego del elemento separador y con mayor riesgo de fallo, sino que tiene un portón o elemento corredero con el 100% de dicha resistencia al fuego, que cierra automáticamente en caso de incendio y que permanece cerrado, dicho mayor riesgo no existiría, lo que haría innecesario el vestíbulo de independencia.

**Acceso al cuarto de contadores de electricidad desde el vestíbulo de independencia de la escalera de una escalera especialmente protegida**

Conforme a SI 1-2 se puede acceder a un local de contadores de electricidad (local de riesgo especial bajo) desde el vestíbulo de independencia de la escalera de un garaje, siempre que la puerta de acceso sea EI<sub>2</sub> 30-C5 y el vestíbulo de independencia no esté previsto para la evacuación de zonas diferentes del garaje o de recintos de riesgo especial.

**Condiciones de los trasteros en aparcamientos de edificios de uso Residencial Vivienda**

En general, tanto una zona de trasteros, como los trasteros individualmente considerados, puede comunicar con el garaje de un edificio.

Cuando los trasteros abren directamente a un aparcamiento, la ventilación de cada uno de ellos, exigible conforme a DB HS 3-3.1.3.1, puede resolverse mediante dos rejillas separadas verticalmente 1,5 m como mínimo, lo que obliga a que el sistema de ventilación del garaje esté dimensionado teniendo en cuenta los trasteros que ventilan hacia él, a razón de 0,7 l/s más por cada m<sup>2</sup> útil de trastero, conforme a HS 3-2, tabla 2.1.

A este respecto cabe subrayar que las rejillas de ventilación directa de cada trastero al garaje únicamente precisan ser resistentes al fuego (intumescentes o de otro tipo) cuando el conjunto de los trasteros acumule más de 50 m<sup>2</sup> y se opte, no por compartimentar dicho conjunto respecto del garaje como un local de riesgo especial, sino por compartimentar individualmente cada trastero como local de riesgo especial.

Si la superficie construida de la zona de trasteros no excede de 50 m<sup>2</sup> no precisa constituir zona de riesgo especial, por lo que no precisa cumplir ninguna condición de compartimentación, ni del conjunto de la zona, ni de cada trastero individualmente considerado. Por tanto, sus paredes y puertas no precisan ser resistentes al fuego. El acceso a la zona puede incluso carecer de puerta.

Si la superficie construida acumula más de 50 m<sup>2</sup> debe constituir una zona de riesgo especial bajo, delimitada en su perímetro por paredes EI 120 y puertas EI<sub>2</sub> 60-C5 de cada uno de los trasteros que integran la zona, dado que se encuentra en un sector de uso Aparcamiento (ver nota (2) al pie de la tabla 2.2). En este caso, cada trastero puede comunicar con el garaje a través de dicha puerta resistente al fuego y las paredes separadoras de trasteros entre sí no necesitan garantizar ninguna resistencia al fuego.

Si la zona acumula más de 100 m<sup>2</sup> debe constituir una zona de riesgo especial medio, delimitada en su perímetro por paredes EI 120 y con vestíbulo de independencia dotado con dos puertas EI<sub>2</sub> 30-C5 en toda comunicación entre la zona y el aparcamiento, es decir, entre cada trastero y el aparcamiento. En este caso, las paredes separadoras de trasteros entre sí tampoco necesitarían garantizar ninguna resistencia al fuego.

Si la zona acumula más de 500 m<sup>2</sup> debe constituir una zona de riesgo especial alto y es válido todo lo dicho para riesgo medio, pero con paredes y puertas EI 180 y EI<sub>2</sub> 45-C5.

La existencia de un tabique (de fábrica de ladrillo) que separe lateralmente dos plazas de aparcamiento se puede considerar como una barrera suficiente para la propagación entre los trasteros de las plazas situadas a un lado y otro del tabique, pudiéndose considerar unos y otros trasteros como zonas (y riesgos) diferentes cuya superficie no hay que acumular a efectos de clasificarlas.

Asimismo se puede considerar que una distancia horizontal de al menos 3 m (vial de circulación, rampa de acceso, etc.) entre dos zonas de trasteros supone una separación lo suficientemente efectiva a efectos de riesgo de incendio como para permitir no acumular la superficie de ambas zonas.

#### **Garajes con plazas compartimentadas**

Un garaje compartimentado en plazas segregadas para cada usuario, cada una de las cuales no tenga más de 100 m<sup>2</sup> debe cumplir en su conjunto las condiciones del uso Aparcamiento, excepto cuando la compartimentación de cada garaje individual sea EI 90, incluido el portón para vehículos, lo que permitiría considerar al garaje como un conjunto de locales de riesgo especial bajo.

No obstante, incluso en el primer caso deben seguir cumpliéndose las condiciones de ventilación de HS 3, aplicadas a cada garaje individual (conforme a HS 3-3.1.4.1, punto 2) y a la zona común de circulación o aplicadas globalmente al conjunto del garaje.

El portón para vehículos de cada plaza no es válido a efectos de evacuación. Por tanto, cada plaza, además de que se debe considerar origen de evacuación, debe disponer de una salida válida para el usuario del mismo mediante un acceso a su vivienda, con el correspondiente vestíbulo de independencia interpuesto, o mediante una puerta abatible, con eje de giro vertical y al menos 80 cm de anchura libre (a pesar de no ser salida de planta ni de edificio) que comunique con las calles comunes de circulación del garaje y que permita alcanzar las salidas de planta que existan. Dicha puerta puede estar contendida en el portón para acceso de vehículos a la plaza, siempre que este cumpla las condiciones que se establecen en SUA 2-1.2.3.

Si las plazas segregadas careciesen de esta última comunicación, se debe tener en cuenta además que las viviendas no se pueden considerar como salidas de planta válidas para los puntos de las zonas comunes.

Por otra parte, ante el uso que habitualmente suele darse a las plazas compartimentadas de aparcamiento en edificios de vivienda y considerando el riesgo y la carga de fuego que dicho uso suele implicar, se deberían considerar como trastero o como almacén y aplicar las condiciones de la Sección SI 1 a dichas plazas, considerándolas zonas de riesgo especial.

#### **Evacuación de un garaje exclusivo de una vivienda unifamiliar**

En el interior de un garaje de vivienda unifamiliar, se consideran "recorridos de evacuación" los que hay hasta la salida del garaje, ya sea a la vivienda, o bien al exterior, y no pueden exceder de 25 m.

Si la salida es hacia la vivienda, debe ser mediante una puerta EI<sub>2</sub> 45-C5 (como corresponde a un local de riesgo especial bajo) de al menos 80 cm de anchura libre. El resto del recorrido por la vivienda no se considera "recorrido de evacuación" y por tanto no está sujeto a límites de longitud.

El portón para vehículos no es una salida válida para personas. Tiene que haber alguna salida mediante una puerta abatible, de eje vertical y de al menos 80 cm de anchura, la cual puede estar instalada sobre el portón para vehículos, sea éste motorizado o no.

#### **Instalaciones situadas en cubierta**

En general, cualquier instalación que, cuando esté situada en el interior del edificio, por su uso, tamaño, potencia instalada, etc., deba estar contenida en un local de riesgo especial clasificado conforme a SI 1-2 y que cumpla las condiciones de la tabla 2.2, no precisa cumplir dichas condiciones cuando esté situada en una cubierta utilizada únicamente para instalaciones y no suponga riesgo para otros edificios, con independencia de que esté contenida en un recinto o no.

**Tabla 2.2 Condiciones de las zonas de riesgo especial integradas en edificios <sup>(1)</sup>**

Característica	Riesgo bajo	Riesgo medio	Riesgo alto
Resistencia al fuego de la estructura portante <sup>(2)</sup>	R 90	R 120	R 180
Resistencia al fuego de las paredes y techos <sup>(3)</sup> que separan la zona del resto del edificio <sup>(2),(4)</sup>	EI 90	EI 120	EI 180
Vestíbulo de independencia en cada comunicación de la zona con el resto del edificio	-	Sí	Sí
Puertas de comunicación con el resto del edificio	EI <sub>2</sub> 45-C5	2 x EI <sub>2</sub> 30 -C5	2 x EI <sub>2</sub> 45-C5
Máximo recorrido hasta alguna salida del local <sup>(5)</sup>	≤ 25 m <sup>(6)</sup>	≤ 25 m <sup>(6)</sup>	≤ 25 m <sup>(6)</sup>

<sup>(1)</sup> Las condiciones de *reacción al fuego* de los elementos constructivos se regulan en la tabla 4.1 del capítulo 4 de esta Sección.

<sup>(2)</sup> El tiempo de *resistencia al fuego* no debe ser menor que el establecido para los sectores de incendio del uso al que sirve el local de riesgo especial, conforme a la tabla 1.2, excepto cuando se encuentre bajo una cubierta no prevista para evacuación y cuyo fallo no suponga riesgo para la estabilidad de otras plantas ni para la compartimentación contra incendios, en cuyo caso puede ser R 30.

Excepto en los locales destinados a albergar instalaciones y equipos, puede adoptarse como alternativa *el tiempo equivalente de exposición al fuego* determinado conforme a lo establecido en el apartado 2 del Anejo SI B.

<sup>(3)</sup> Cuando el techo separe de una planta superior debe tener al menos la misma *resistencia al fuego* que se exige a las paredes, pero con la característica REI en lugar de EI, al tratarse de un elemento portante y compartimentador de incendios. En cambio, cuando sea una cubierta no destinada a actividad alguna, ni prevista para ser utilizada en la evacuación, no precisa tener una función de compartimentación de incendios, por lo que sólo debe aportar la *resistencia al fuego* R que le corresponda como elemento estructural, excepto en las franjas a las que hace referencia el capítulo 2 de la Sección SI 2, en las que dicha resistencia debe ser REI.

<sup>(4)</sup> Considerando la acción del fuego en el interior del recinto.

La *resistencia al fuego* del suelo es función del uso al que esté destinada la zona existente en la planta inferior. Véase apartado 3 de la Sección SI 6 de este DB.

<sup>(5)</sup> El recorrido por el interior de la zona de riesgo especial debe ser tenido en cuenta en el cómputo de la longitud de los *recorridos de evacuación* hasta las *salidas de planta*. Lo anterior no es aplicable al recorrido total desde un garaje de una vivienda unifamiliar hasta una salida de dicha vivienda, el cual no está limitado.

<sup>(6)</sup> Podrá aumentarse un 25% cuando la zona esté protegida con una Instalación automática de extinción.

### 3 Espacios ocultos. Paso de instalaciones a través de elementos de compartimentación de incendios

- 1 La compartimentación contra incendios de los espacios ocupables debe tener continuidad en los espacios ocultos, tales como patinillos, cámaras, falsos techos, suelos elevados, etc., salvo cuando éstos estén compartimentados respecto de los primeros al menos con la misma *resistencia al fuego*, pudiendo reducirse ésta a la mitad en los registros para *mantenimiento*.

#### Paso de bajantes a través de forjados de techo de aparcamientos

Las bajantes de saneamiento que aparecen vistas en el techo de un aparcamiento rompen la necesaria sectorización EI 120 de éste respecto de las plantas superiores de otro uso de las que provienen. Pero si las bajantes transcurren por dichas plantas por un conducto o patinillo compartimentado con elementos que aportan dicha resistencia al fuego, la sectorización requerida se cumpliría.

- 2 Se limita a tres plantas y a 10 m el desarrollo vertical de las cámaras no estancas en las que existan elementos cuya clase de reacción al fuego no sea B-s3,d2, B<sub>L</sub>-s3,d2 ó mejor.

#### Interrupción del desarrollo vertical de cámaras no estancas

Esta limitación no es aplicable a un "shunt" o a un patinillo vertical para instalaciones, bajantes, etc. Tampoco es aplicable a la cámara de un falso techo, a la de un suelo elevado, etc. Solo se aplica a cámaras no estancas estrechas contenidas entre dos capas de un elemento constructivo

- 3 La *resistencia al fuego* requerida a los elementos de compartimentación de incendios se debe mantener en los puntos en los que dichos elementos son atravesados por elementos de las instalaciones, tales como cables, tuberías, conducciones, conductos de ventilación, etc., excluidas las penetraciones cuya sección de paso no exceda de 50 cm<sup>2</sup>. Para ello puede optarse por una de las siguientes alternativas:



- a) Disponer un elemento que, en caso de incendio, obture automáticamente la sección de paso y garantice en dicho punto una *resistencia al fuego* al menos igual a la del elemento atravesado, por ejemplo, una compuerta cortafuegos automática EI t (i↔o) siendo t el tiempo de *resistencia al fuego* requerida al elemento de compartimentación atravesado, o un dispositivo intumescente de obturación.
- b) Elementos pasantes que aporten una resistencia al menos igual a la del elemento atravesado, por ejemplo, conductos de ventilación EI t (i↔o) siendo t el tiempo de *resistencia al fuego* requerida al elemento de compartimentación atravesado.

**Paso de desagües de inodoros por forjados que separan viviendas y por paredes de patinillos de instalaciones**

La aplicación de SI 1-3.3 a los forjados que separan viviendas, pero que no separen sectores de incendio, se puede flexibilizar en lo que se refiere a los desagües de inodoros que atraviesan dichos forjados, puntos en los que no es preciso cumplir la condición EI 60 exigible al conjunto del forjado.

La misma flexibilidad se puede aplicar a las acometidas de dichos desagües a los patinillos verticales que contienen las bajantes.

**Estanquidad y clase de reacción al fuego en patinillos**

Se pueden considerar como suficientemente estancos (y por tanto a cuyas bajantes no les sería exigible la clasificación de reacción al fuego) los patinillos que estén delimitados por un cerramiento que al menos tenga la resistencia al fuego exigida a los elementos que atraviesa (ya sean sectores, elementos de separación entre viviendas, etc.) incluso en los puntos en los que dicho cerramiento es atravesado por instalaciones cuya sección de paso exceda de 50 cm<sup>2</sup>, y cuyos registros, caso de existir, tengan al menos el 50% de dicha resistencia al fuego.

Por otra parte hay que tener en cuenta que si una bajante (o cualquier otra instalación vertical) cuyo paso a través de los forjados obligados a cumplir una función compartimentadora de incendios mantiene la resistencia al fuego exigible a estos (ya sea mediante dispositivo intumescente, compuerta automática, etc.) la estanquidad del cerramiento del patinillo que la contiene, incluso la propia existencia de dicho cerramiento, es indiferente y a la bajante en cuestión no le sería exigible una clasificación de reacción al fuego conforme a la tabla 4.1 de SI 1-4.

**Huecos de paso de instalaciones con menos de 50 cm<sup>2</sup>**

Los huecos separados menos de 3 m entre sí deben sumar su sección de paso, a efectos de determinar si precisan mantener la resistencia al fuego del elemento compartimentador o no.

**Compuertas cortafuego en conductos que atraviesan elementos a los que se les exige resistencia al fuego**

No es necesario disponer compuertas cortafuego en los conductos que atraviesan los elementos EI 60 que deben separar entre sí las tiendas de un centro comercial, ya que con la exigencia que se establece en la nota (4) de la tabla 1.1 de SI 1-1 según la cual los elementos que separan entre sí las tiendas de un centro comercial deben tener una resistencia al fuego EI 60 no se pretende establecer una auténtica compartimentación contra incendios, sino tan solo una barrera primaria que retarde la posible propagación de un incendio de tienda en tienda.

El carácter limitado y parcial de dichas barreras (se recuerda que no se exigen en las separaciones de las tiendas respecto de las zonas comunes del centro comercial) hace que resulte innecesario que los conductos que las atraviesan dispongan de compuertas cortafuego.

Las habitaciones de un hotel, compartimentadas con paredes EI 60, no solo entre ellas, sino también respecto de pasillos y zonas comunes, son un caso muy diferente del anterior, ya que el riesgo para los ocupantes es mucho mayor, especialmente cuando estos duermen. En este caso sí se exige una compartimentación de incendios completa de cada habitación (cuando la superficie construida excede de 500 m<sup>2</sup>), aunque no llegue al rango de los sectores de incendio y, por ello, se consideran necesarias las compuertas cortafuegos.

En el caso de establecimientos de uso Residencial Público que no excedan de 500 m<sup>2</sup> de superficie construida y que por tanto no estén obligados a tener sistema de detección y de alarma de incendio, se podría considerar que la existencia con carácter voluntario de dicho sistema en todo el establecimiento, con la función de interrumpir la circulación de aire por los conductos de ventilación/ climatización, supondría una solución alternativa a la exigencia de compartimentación en las paredes de las habitaciones de alojamiento que para dichos conductos resulte exigible.

## 4 Reacción al fuego de los elementos constructivos, decorativos y de mobiliario

- 1 Los elementos constructivos deben cumplir las condiciones de *reacción al fuego* que se establecen en la tabla 4.1.
- 2 Las condiciones de *reacción al fuego* de los componentes de las instalaciones eléctricas (cables, tubos, bandejas, regletas, armarios, etc.) se regulan en su reglamentación específica.

**Tabla 4.1 Clases de *reacción al fuego* de los elementos constructivos**

Situación del elemento	Revestimientos <sup>(1)</sup>	
	De techos y paredes <sup>(2) (3)</sup>	De suelos <sup>(2)</sup>
Zonas ocupables <sup>(4)</sup>	C-s2,d0	E <sub>FL</sub>
<i>Pasillos y escaleras protegidos</i>	B-s1,d0	C <sub>FL</sub> -s1
Aparcamientos y recintos de riesgo especial <sup>(5)</sup>	B-s1,d0	B <sub>FL</sub> -s1
Espacios ocultos no estancos, tales como patinillos, falsos techos y suelos elevados (excepto los existentes dentro de las viviendas) etc. o que siendo estancos, contengan instalaciones susceptibles de iniciar o de propagar un incendio.	B-s3,d0	B <sub>FL</sub> -s2 <sup>(6)</sup>

<sup>(1)</sup> Siempre que superen el 5% de las superficies totales del conjunto de las paredes, del conjunto de los techos o del conjunto de los suelos del *recinto* considerado.

<sup>(2)</sup> Incluye las tuberías y conductos que transcurren por las zonas que se indican sin recubrimiento resistente al fuego. Cuando se trate de tuberías con aislamiento térmico lineal, la clase de reacción al fuego será la que se indica, pero incorporando el subíndice L.

<sup>(3)</sup> Incluye a aquellos materiales que constituyan una capa contenida en el interior del techo o pared y que no esté protegida por una capa que sea EI 30 como mínimo.

<sup>(4)</sup> Incluye, tanto las de permanencia de personas, como las de circulación que no sean protegidas. Excluye el interior de viviendas. En *uso Hospitalario* se aplicarán las mismas condiciones que en *pasillos y escaleras protegidos*.

<sup>(5)</sup> Véase el capítulo 2 de esta Sección.

<sup>(6)</sup> Se refiere a la parte inferior de la cavidad. Por ejemplo, en la cámara de los falsos techos se refiere al material situado en la cara superior de la membrana. En espacios con clara configuración vertical (por ejemplo, patinillos) así como cuando el falso techo esté constituido por una celosía, retícula o entramado abierto, con una función acústica, decorativa, etc., esta condición no es aplicable.

### Superficies exentas de exigencias a su reacción al fuego

La exención que hace la nota (1) a los revestimientos que no superen "el 5% de las superficies totales del conjunto de las paredes ..." supone que como "conjunto" debe entenderse, o bien todas las paredes de un determinado ámbito (planta o sector de incendio) cuando se trate de una obra de reforma que afecte a la totalidad de dicho ámbito, o bien un conjunto más limitado de paredes, cuando dicha obra se circunscriba a estas. En ambos casos, sin descontar la superficie ocupada por las puertas de habitaciones, ascensores, etc., aunque a ellas no les es aplicable limitaciones a su reacción al fuego.

La intención de la anterior exención y lo que la hace aplicable, es que la superficie exenta esté razonablemente repartida en pequeños elementos, zonas localizadas, remates, etc. y no concentrada en una zona que, aunque limitada en porcentaje, al poder tener una superficie considerable y al no estar sujeta a ningún límite en cuanto a su reacción al fuego, pueda suponer un riesgo de propagación importante.

- 3 Los cerramientos formados por elementos textiles, tales como carpas, serán clase M2 conforme a UNE 23727:1990 "Ensayos de reacción al fuego de los materiales de construcción. Clasificación de los materiales utilizados en la construcción".
- 4 En los edificios y *establecimientos* de uso Pública Concurrencia, los elementos decorativos y de mobiliario cumplirán las siguientes condiciones:
  - a) Butacas y asientos fijos tapizados que formen parte del proyecto en cines, teatros, auditorios, salones de actos, etc.:  
Pasan el ensayo según las normas siguientes:
    - UNE-EN 1021-1:2006 "Valoración de la inflamabilidad del mobiliario tapizado - Parte 1: fuente de ignición: cigarrillo en combustión".

- UNE-EN 1021-2:2006 “Valoración de la inflamabilidad del mobiliario tapizado - Parte 2: fuente de ignición: llama equivalente a una cerilla”.
  - b) Elementos textiles suspendidos, como telones, cortinas, y cortinajes., etc.:
- Clase 1 conforme a la norma UNE-EN 13773: 2003 “Textiles y productos textiles. Comportamiento al fuego. Cortinas y cortinajes. Esquema de clasificación”.

## Sección SI 2

### Propagación exterior

#### 1 Medianerías y fachadas

- 1 Los elementos verticales separadores de otro edificio deben ser al menos EI 120.
- 2 Con el fin de limitar el riesgo de propagación exterior horizontal del incendio a través de la fachada entre dos *sectores de incendio*, entre una zona de riesgo especial alto y otras zonas o hacia una *escalera protegida* o *pasillo protegido* desde otras zonas, los puntos de sus fachadas que no sean al menos EI 60 deben estar separados la distancia  $d$  en proyección horizontal que se indica a continuación, como mínimo, en función del ángulo  $\alpha$  formado por los planos exteriores de dichas fachadas (véase figura 1.1). Para valores intermedios del ángulo  $\alpha$ , la distancia  $d$  puede obtenerse por interpolación lineal.

Cuando se trate de edificios diferentes y colindantes, los puntos de la fachada del edificio considerado que no sean al menos EI 60 cumplirán el 50% de la distancia  $d$  hasta la bisectriz del ángulo formado por ambas fachadas.

$\alpha$	0° <sup>(1)</sup>	45°	60°	90°	135°	180°
$d$ (m)	3,00	2,75	2,50	2,00	1,25	0,50

<sup>(1)</sup> Refleja el caso de fachadas enfrentadas paralelas

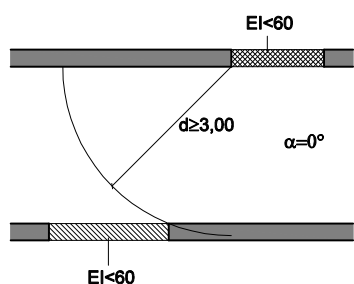


Figura 1.1. Fachadas enfrentadas

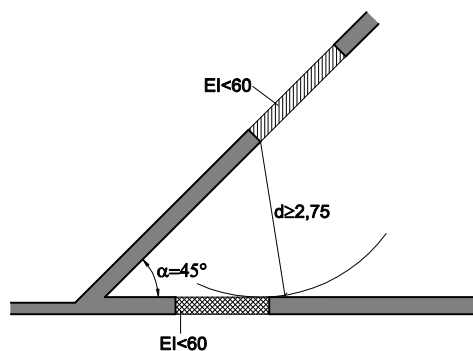


Figura 1.2. Fachadas a 45°

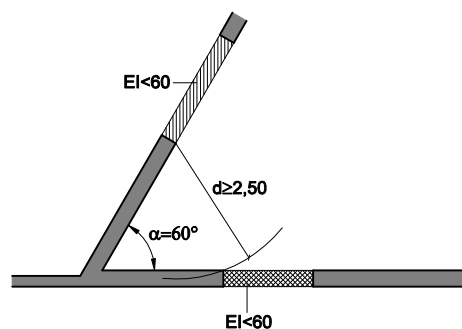


Figura 1.3. Fachadas a 60°

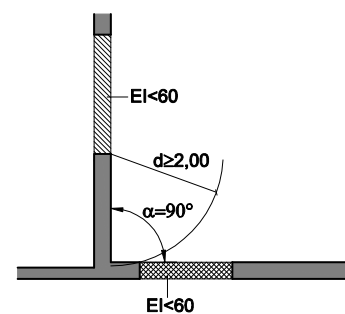


Figura 1.4. Fachadas a 90°

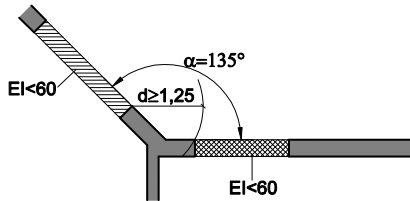


Figura 1.5. Fachadas a 135°

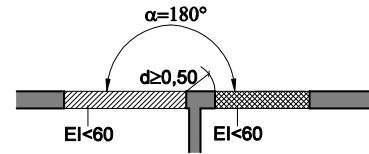


Figura 1.6. Fachadas a 180°

**Separación respecto de terrazas, tendederos, etc.**

El objetivo es que la distancia desde el foco radiante de un incendio de pleno desarrollo en una fachada sobre otros huecos sea mayor cuanto más frontal sea el flujo radiante que incide sobre éstos. Por ello, ante configuraciones de fachada no explícitamente contempladas en dicho artículo, por ejemplo cuando la fachada del edificio origen de un posible incendio tiene terrazas, tendederos, galerías, etc. además de huecos, las cuestiones a analizar son dos:

- 1) Si es previsible que dichas terrazas o tendederos se utilicen para acumular carga de fuego o elementos de riesgo en cantidades peligrosas, pudiendo llegar a ser el foco radiante de un incendio de pleno desarrollo, o si, en caso contrario, dicho foco radiante lo serían los huecos de fachada.
- 2) En el primer caso, cuál sería el ángulo de incidencia del flujo de radiación originado en la terraza o tendedero sobre los huecos "pasivos", a efectos de aplicar la distancia necesaria conforme a SI 2-1 en función de dicho ángulo.

**Elementos verticales salientes en fachada como alternativa a separación en proyección horizontal**

Cuando los huecos en fachada no cumplan la separación en proyección horizontal que se establece en función del ángulo, pueden disponerse elementos verticales salientes en fachada para cumplir dicha condición, siempre que sean E 30 y que su dimensión saliente sea la necesaria para interponerse entre los puntos de los huecos que no cumplan la separación exigible.

**Distancia entre los huecos de una escalera protegida exterior y los huecos de una fachada con una galería abierta**

Una escalera exterior debe cumplir las distancias que se establecen en SI 2-1 respecto de huecos en fachada o de zonas de ella que no sean EI 60 cuando deba ser protegida o especialmente protegida, ya sea por ser exigible conforme a SI 3-5 o porque, sin serlo, el proyectista ha optado por ello para obtener mayor capacidad de evacuación.

Si la escalera está situada próxima a una fachada con galerías abiertas a las que abren puertas y ventanas, dicha distancia debe medirse entre todo punto de la envolvente de la escalera que no sea al menos EI 60 y el borde exterior más próximo de la galería abierta más cercana. El vuelo de las galerías hace que la propagación exterior de un posible incendio por dichos huecos pueda resultar más cercana al perímetro de la escalera que en el caso de que la galería no existiese.

- 3 Con el fin de limitar el riesgo de propagación vertical del incendio por fachada entre dos sectores de incendio, entre una zona de riesgo especial alto y otras zonas más altas del edificio, o bien hacia una escalera protegida o hacia un pasillo protegido desde otras zonas, dicha fachada debe ser al menos EI 60 en una franja de 1 m de altura, como mínimo, medida sobre el plano de la fachada (véase figura 1.7). En caso de existir elementos salientes aptos para impedir el paso de las llamas, la altura de dicha franja podrá reducirse en la dimensión del citado saliente (véase figura 1.8).

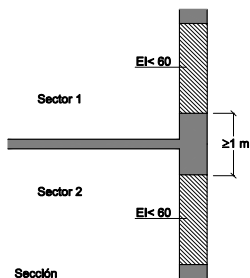


Figura 1.7 Encuentro forjado-fachada

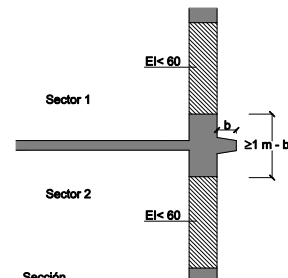


Figura 1.8 Encuentro forjado-fachada con saliente

**Resistencia al fuego del encuentro entre forjado y fachada**

Considerado como elemento separador, el forjado debe aportar la resistencia al fuego EI exigible conforme a la tabla 2.2 de SI 1-2 incluso en el encuentro con la fachada, con independencia de cómo esté resuelto constructivamente dicho encuentro y de la existencia o no de un elemento de sellado en el mismo.

Además de lo anterior, el forjado debe también aportar una resistencia al fuego R exigible conforme a la tabla 3.1 de SI 6-3.

#### **Resistencia al fuego de las paredes de los pasillos o galerías abiertos al exterior**

Las paredes de los pasillos o galerías abiertos al exterior se consideran fachadas y no precisan tener ninguna resistencia al fuego, excepto en las zonas afectadas por las condiciones que se establecen en SI 2-1.

- 4 La clase de *reacción al fuego* de los materiales que ocupen más del 10% de la superficie del acabado exterior de las fachadas o de las superficies interiores de las cámaras ventiladas que dichas fachadas puedan tener, será B-s3,d2 hasta una altura de 3,5 m como mínimo, en aquellas fachadas cuyo arranque inferior sea accesible al público desde la rasante exterior o desde una cubierta, y en toda la altura de la fachada cuando esta exceda de 18 m, con independencia de donde se encuentre su arranque.

#### **Consideración del arranque de una fachada como accesible al público**

Hay casos en los que el arranque de una fachada se puede considerar no accesible al público y en los que, por lo tanto, únicamente es preciso aplicar las condiciones establecidas en este punto cuando la altura de la fachada exceda de 18 m.

Este puede ser el caso, siempre que el arranque de la fachada esté en parcela privativa del edificio, o bien cuando, aunque esté en zona pública, tenga delante elementos que restrinjan el acceso hasta ella, como por ejemplo un espacio ajardinado no transitable, una lámina de agua, etc.

#### **Reacción al fuego exigible a toldos**

Los toldos tienen la consideración de "productos de construcción" en el marco del Reglamento del Parlamento y el Consejo nº 305/2011.

El anejo ZA de dicha norma determina los requisitos esenciales que debe contemplar el mercado CE de dichos productos. Dado que el requisito "Seguridad en caso de incendio", y dentro de él, la característica "Reacción al fuego" no aparecen citados, de ello se deduce que dicho requisito y característica no pueden ser objeto de exigencias reglamentarias en el ámbito de los Estados miembro de la UE.

Lo cual da respuesta, en sentido negativo, a la pregunta sobre si a los toldos de fachada les son aplicables las condiciones de reacción al fuego que el DB SI establece para las fachadas.

No obstante cabe subrayar que, aunque por lo antes apuntado el mercado CE de dichos productos no incluya características de reacción al fuego, dicho mercado es obligatorio desde el 1 de agosto de 2010.

#### **Aplicación de las condiciones de reacción al fuego**

Las condiciones de reacción al fuego de las fachadas son también aplicables a los cerramientos ligeros y a los petos y defensas de las terrazas, así como a las celosías y protecciones solares de fachada.

## 2 Cubiertas

- 1 Con el fin de limitar el riesgo de propagación exterior del incendio por la cubierta, ya sea entre dos edificios colindantes, ya sea en un mismo edificio, esta tendrá una *resistencia al fuego* REI 60, como mínimo, en una franja de 0,50 m de anchura medida desde el edificio colindante, así como en una franja de 1,00 m de anchura situada sobre el encuentro con la cubierta de todo elemento compartimentador de un *sector de incendio* o de un local de riesgo especial alto. Como alternativa a la condición anterior puede optarse por prolongar la medianería o el elemento compartimentador 0,60 m por encima del acabado de la cubierta.

#### **Justificación de la resistencia al fuego de las franjas de fachada y de cubierta**

Para justificar la resistencia al fuego en franjas de cubierta, basta con justificar que la resistencia al fuego del elemento constructivo que constituye la franja, considerado como elemento de cerramiento completo y no como elemento-franja, así como la de los elementos estructurales que la soportan, es la exigible.

Por tanto, pueden adoptarse para ello los valores tabulados reconocidos disponibles de resistencia al fuego de cerramientos verticales u horizontales.

- 2 En el encuentro entre una cubierta y una fachada que pertenezcan a sectores de incendio o a edificios diferentes, la altura h sobre la cubierta a la que deberá estar cualquier zona de fachada cuya resistencia al fuego no sea al menos EI 60 será la que se indica a continuación, en función de la dis-

tancia  $d$  de la fachada, en proyección horizontal, a la que esté cualquier zona de la cubierta cuya resistencia al fuego tampoco alcance dicho valor.

$d$ (m)	$\geq 2,50$	2,00	1,75	1,50	1,25	1,00	0,75	0,50	0
$h$ (m)	0	1,00	1,50	2,00	2,50	3,00	3,50	4,00	5,00

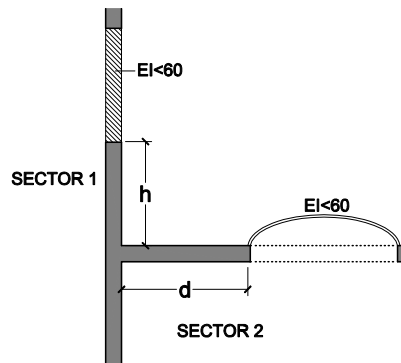


Figura 2.1 Encuentro cubierta-fachada

**Altura  $h$  a considerar cuando el hueco de la cubierta está elevado respecto de ésta**

Lo relevante es la proximidad entre el hueco de cubierta desde el cual puede tener lugar la propagación de un incendio y la zona de fachada situada por encima de dicho hueco a través de la cual puede tener lugar dicha propagación.

Por ello, cuando las zonas de cubierta que no sean EI 60 estén elevadas respecto a la superficie de ésta, por ejemplo, cuando se trate de un lucernario sobre un zócalo, la altura  $h$  a considerar debe ser la existente desde el hueco del lucernario hasta la zona de fachada que no sea EI 60.

- 3 Los materiales que ocupen más del 10% del revestimiento o acabado exterior de las zonas de cubierta situadas a menos de 5 m de distancia de la proyección vertical de cualquier zona de fachada, del mismo o de otro edificio, cuya resistencia al fuego no sea al menos EI 60, incluida la cara superior de los voladizos cuyo saliente exceda de 1 m, así como los lucernarios, claraboyas y cualquier otro elemento de iluminación o ventilación, deben pertenecer a la clase de *reacción al fuego*  $B_{ROOF}(t_1)$ .

**Sentido de la acción del fuego sobre fachada y cubiertas**

En las zonas de fachadas y cubiertas convencionales afectadas por condiciones de resistencia al fuego debe considerarse la acción del fuego en función de cómo esté situada, en cada caso, la franja de fachada o de cubierta separadora de los sectores a independizar respecto de dichos sectores. Dicha acción del fuego puede tener lugar desde interior del edificio, desde el exterior o desde el interior en una zona de la franja y desde el exterior en otra zona.

Ante la dificultad de hacer una justificación que refleje dicha casuística, se puede considerar en todo caso, muy del lado de la seguridad, la acción del fuego desde el interior del edificio.

**Validez de ventanas que aporten la resistencia al fuego necesaria en fachadas**

La exigencia de que una determinada zona de fachada sea resistente al fuego, puede cumplirse mediante un elemento acristalado fijo que garantice el valor EI necesario (el conjunto del elemento, no únicamente el vidrio) pero no mediante una ventana practicable, dado que cuando esté abierta no aporta la función resistente al fuego necesaria.

## Sección SI 3

### Evacuación de ocupantes

#### 1 Compatibilidad de los elementos de evacuación

- 1 Los *establecimientos* de uso Comercial o Pública Concurrencia de cualquier superficie y los de uso Docente, Hospitalario, Residencial Público o Administrativo cuya superficie construida sea mayor que 1.500 m<sup>2</sup>, si están integrados en un edificio cuyo uso previsto principal sea distinto del suyo, deben cumplir las siguientes condiciones:
- sus salidas de uso habitual y los recorridos hasta el *espacio exterior seguro* estarán situados en elementos independientes de las zonas comunes del edificio y compartimentados respecto de éste de igual forma que deba estarlo el *establecimiento* en cuestión, según lo establecido en el capítulo 1 de la Sección 1 de este DB. No obstante, dichos elementos podrán servir como *salida de emergencia* de otras zonas del edificio,
  - sus *salidas de emergencia* podrán comunicar con un elemento común de evacuación del edificio a través de un *vestíbulo de independencia*, siempre que dicho elemento de evacuación esté dimensionado teniendo en cuenta dicha circunstancia.

##### Salida habitual no utilizable en caso de emergencia

Las salidas se regulan (y se entienden) según su función de salida, no según su función como acceso.

Una salida de uso habitual es aquella que se utiliza como salida, en circunstancias normales, sin perjuicio de que también se utilice en caso de emergencia. Se señalizan como "Salida", a diferencia de las salidas previstas para ser utilizadas exclusivamente en caso de emergencia, las cuales se señalizan como "Salida de emergencia".

Salvo en casos muy especiales de ocupación formada por personas entrenadas y muy conocedoras del entorno, va en contra de todo criterio de seguridad que haya accesos que en caso de incendio no funcionen como salida y que queden bloqueadas como tales. Más aún si en circunstancias normales sí funcionan como salidas.

- 2 Como excepción, los *establecimientos* de uso Pública Concurrencia cuya superficie construida total no exceda de 500 m<sup>2</sup> y estén integrados en centros comerciales podrán tener salidas de uso habitual o *salidas de emergencia* a las zonas comunes de circulación del centro. Cuando su superficie sea mayor que la indicada, al menos las *salidas de emergencia* serán independientes respecto de dichas zonas comunes.

##### Salidas de emergencia

Las salidas de emergencia no se exigen en ningún caso por el DB SI. Lo que únicamente se exige es que existan las salidas que sean necesarias. El carácter de emergencia o normal de una salida depende de que su uso esté previsto en el proyecto, o bien únicamente para situaciones de emergencia, o bien en todo momento, lo cual se refleja mediante la correspondiente señal. Cualquier recinto, planta, establecimiento, etc., puede contar únicamente con salidas de uso habitual, siempre que con ellas se cumplan las condiciones de capacidad de evacuación, recorridos, alternativas, etc.

##### Posibilidad de compartir elementos de evacuación

Si un establecimiento de Pública Concurrencia excede de 500 m<sup>2</sup> sus salidas de emergencia deben ser independientes respecto de las zonas comunes de circulación del centro comercial, pero nada impide (ni nada exige) que las salidas de emergencia de otros establecimientos sean también independientes, ni que estas sean comunes entre sí o con la del establecimiento mayor de 500 m<sup>2</sup>.



## 2 Cálculo de la ocupación

- 1 Para calcular la ocupación deben tomarse los valores de densidad de ocupación que se indican en la tabla 2.1 en función de la *superficie útil* de cada zona, salvo cuando sea previsible una ocupación mayor o bien cuando sea exigible una ocupación menor en aplicación de alguna disposición legal de obligado cumplimiento, como puede ser en el caso de establecimientos hoteleros, docentes, hospitales, etc. En aquellos *recintos* o zonas no incluidos en la tabla se deben aplicar los valores correspondientes a los que sean más asimilables.

### Criterios de asimilación para actividades no contempladas en la tabla 2.1.

Para dicha asimilación se deben considerar todos los factores que caracterizan al tipo de riesgo existente en el recinto en cuestión y que guarden relación con la actividad prevista, al margen de cual sea la denominación formal o administrativa de dicha actividad. Por ejemplo:

- En los llamados “bares de copas”, “disco-bares” y similares, si la actividad prevista es más parecida a la que tiene lugar en una discoteca que a la que se desarrolla en un bar o en una cafetería, debe aplicarse la densidad de ocupación propia de aquellas.

- La densidad de ocupación de un recinto destinado a telefonistas no sería, en principio, asimilable a la típica de la actividad administrativa o de oficinas (1 persona/10 m<sup>2</sup>) sino a otra muy superior, por ejemplo la que corresponde a “salas de lectura de bibliotecas”, en cuyo caso la densidad de ocupación a considerar podría ser 1 persona /2 m<sup>2</sup>.

- 2 A efectos de determinar la ocupación, se debe tener en cuenta el carácter simultáneo o alternativo de las diferentes zonas de un edificio, considerando el régimen de actividad y de *uso previsto* para el mismo.

**Tabla 2.1. Densidades de ocupación <sup>(1)</sup>**

<b>Uso previsto</b>	<b>Zona, tipo de actividad</b>	<b>Ocupación (m<sup>2</sup>/persona)</b>
Cualquiera	Zonas de ocupación ocasional y accesibles únicamente a efectos de mantenimiento: salas de máquinas, locales para material de limpieza, etc.	<i>Ocupación nula</i>
	Aseos de planta	3
<i>Residencial Vivienda</i>	Plantas de vivienda	20
<i>Residencial Público</i>	Zonas de alojamiento	20
	Salones de uso múltiple	1
	Vestíbulos generales y zonas generales de uso público en plantas de sótano, baja y entreplanta	2
<i>Aparcamiento</i> <sup>(2)</sup>	Vinculado a una actividad sujeta a horarios: comercial, espectáculos, oficina, etc.	15
	En otros casos	40
<i>Administrativo</i>	Plantas o zonas de oficinas	10
	Vestíbulos generales y zonas de uso público	2
<i>Docente</i>	Conjunto de la planta o del edificio	10
	Locales diferentes de aulas, como laboratorios, talleres, gimnasios, salas de dibujo, etc.	5
	Aulas (excepto de escuelas infantiles)	1,5
	Aulas de escuelas infantiles y salas de lectura de bibliotecas	2
<i>Hospitalario</i>	Salas de espera	2
	Zonas de hospitalización	15
	Servicios ambulatorios y de diagnóstico	10
	Zonas destinadas a tratamiento a pacientes internados	20
<i>Comercial</i>	En <i>establecimientos</i> comerciales:	
	áreas de ventas en plantas de sótano, baja y entreplanta	2
	áreas de ventas en plantas diferentes de las anteriores	3
	En zonas comunes de centros comerciales:	
	mercados y galerías de alimentación	2
plantas de sótano, baja y entreplanta o en cualquier otra con acceso desde	3	

	el espacio exterior	
	plantas diferentes de las anteriores	5
	En áreas de venta en las que no sea previsible gran afluencia de público, tales como exposición y venta de muebles, vehículos, etc.	5
Pública conurrencia	Zonas destinadas a espectadores sentados:	
	con asientos definidos en el proyecto	1pers/asiento
	sin asientos definidos en el proyecto	0,5
	Zonas de espectadores de pie	0,25
	Zonas de público en discotecas	0,5
	Zonas de público de pie, en bares, cafeterías, etc.	1
	Zonas de público en gimnasios:	
	con aparatos	5
	sin aparatos	1,5
	Piscinas públicas	
	zonas de baño (superficie de los vasos de las piscinas)	2
	zonas de estancia de público en piscinas descubiertas	4
	vestuarios	3
	Salones de uso múltiple en edificios para congresos, hoteles, etc.	1
	Zonas de público en restaurantes de "comida rápida", (p. ej: hamburgueserías, pizzerías...)	1,2
	Zonas de público sentado en bares, cafeterías, restaurantes, etc.	1,5
	Salas de espera, salas de lectura en bibliotecas, zonas de uso público en museos, galerías de arte, ferias y exposiciones, etc.	2
	Vestíbulos generales, zonas de uso público en plantas de sótano, baja y entrepanta	2
	Vestíbulos, vestuarios, camerinos y otras dependencias similares y anejas a salas de espectáculos y de reunión	2
	Zonas de público en terminales de transporte	10
Zonas de servicio de bares, restaurantes, cafeterías, etc.	10	
Archivos, almacenes		40

<sup>(1)</sup> Deben considerarse las posibles utilizaciones especiales y circunstanciales de determinadas zonas o *recintos*, cuando puedan suponer un aumento importante de la ocupación en comparación con la propia del *uso normal previsto*. En dichos casos se debe, o bien considerar dichos usos alternativos a efectos del diseño y cálculo de los elementos de evacuación, o bien dejar constancia, tanto en la documentación del proyecto, como en el Libro del edificio, de que las ocupaciones y los *usos previstos* han sido únicamente los característicos de la actividad.

<sup>(2)</sup> En los *aparcamientos robotizados* se considera que no existe ocupación. No obstante, dispondrán de los medios de escape en caso de emergencia para el personal de mantenimiento que en cada caso considere necesarios la autoridad de control.

#### **Ocupación de recintos para espectadores de pie determinada en función de la capacidad de las salidas existentes**

Las salidas de recintos en los que se celebren (aunque sea eventualmente) actos para espectadores de pie en régimen de aglomeración pura se deben calcular para la ocupación total resultante de aplicar a toda la superficie del recinto realmente destinada a dichos espectadores la densidad que establece la tabla 2.1 de 1 persona/0,25 m<sup>2</sup>, con independencia de cómo se denomine la actividad.

Es una hipótesis irreal y va en contra de la seguridad suponer que en dichos recintos la ocupación va a ser menor, como forma de salvar la insuficiencia de las salidas existentes para la plena ocupación de toda la superficie del recinto bajo la densidad reglamentaria. Aparte de irreal, dicha hipótesis supone aplicar sobre la totalidad del recinto en cuestión una densidad de ocupación inferior a la establecida reglamentariamente, cosa que únicamente se puede hacer, tal como se establece en el punto 1 de SI 3-2, en aplicación de alguna disposición legal de obligado cumplimiento para la misma actividad.

El problema en este tipo de recintos arranca con el proyecto, en el que siempre se debería prever la alta posibilidad de que se utilicen para actos con espectadores de pie bajo alta densidad, a pesar de lo exigente que ello resulte a la hora de disponer y dimensionar las salidas.

La determinación en proyecto de la extensión de las zonas para espectadores de pie debe ajustarse a lo que sea previsible que ocurra en la realidad y queda a criterio y bajo la responsabilidad de los agentes involucrados en cada caso.

**Control del aforo**

El aforo no es una condición de proyecto, sino una medida administrativa con la que un ayuntamiento impone un límite de ocupación a un edificio o local existente.

El DB SI no establece las densidades de ocupación con el fin de controlar los aforos, sino para que el proyectista calcule las ocupaciones a efectos de dimensionar la anchura de los medios de evacuación: salidas, pasillos, escaleras, etc.

A veces es otro tipo de reglamentación (p.ej. la legislación laboral) o bien la autoridad municipal (como en muchos establecimientos de pública concurrencia) la que establece, con carácter prescriptivo, el aforo máximo de los locales, tomando como base para ello los valores de densidad de ocupación que se fijan en SI 3-2.

Excepto cuando otra reglamentación obligue a aplicarlas, no es reglamentario conforme al DB SI admitir que los medios de evacuación de un establecimiento estén dimensionados en función de aforos establecidos administrativamente conforme a densidades de ocupación menores que las establecidas en SI 3-2.

En edificios existentes, el control del aforo supone que cada uno de los agentes involucrados debe asumir la responsabilidad del cumplimiento de dicho control.

**Densidades de ocupación aplicables en función de configuraciones específicas**

Las densidades de ocupación que establece la tabla 2.1 de SI 3-2 para el conjunto de una planta o zona y para algunos usos (Administrativo, Docente, Residencial Vivienda, hospitalización) son las mínimas aplicables para configuraciones típicas y tienen en cuenta las superficies proporcionales normales que dichas configuraciones tienen de zonas de circulación, archivos, salas de reunión, aseos, etc. No obstante, como el propio artículo indica, cuando sea previsible una ocupación mayor debe aplicarse esta.

Cuando la configuración no sea típica, por ejemplo porque la planta contenga grandes archivos, muchas salas de reuniones de gran superficie, grandes zonas de circulación, etc., la aplicación de dichas densidades globales de planta o zona puede conducir a ocupaciones poco realistas, tanto por exceso como por defecto, por lo que en tales casos se debe calcular la ocupación de la planta diferenciando zonas y teniendo en cuenta que algunas de ellas es posible que no aporten ocupación propia: archivos, vestíbulos y zonas de circulación, almacén, etc.

La aportación en la documentación para la obtención de licencia de un plano de mobiliario con distribución de puestos de trabajo del que se deduzca una ocupación mayor que la resultante de aplicar la densidad global de la tabla 2.1, obviamente no obliga a que esa distribución sea inamovible, pero sí supone que dicha ocupación mayor es posible, por lo que obliga a que sea esta la que se aplique.

**Definición de zonas de ocupación diferenciada**

Para que una zona tenga la consideración de zona de densidad de ocupación diferenciada no es preciso que esté delimitada físicamente mediante paredes y puertas, sino que puede estar diferenciada de otras zonas con densidad de ocupación diferente mediante líneas en un plano, teniendo en cuenta que dicha diferenciación de zonas compromete al titular de la actividad en lo relativo a la utilización que haga del espacio en cuestión. Nótese que SI 3-2 y su tabla 2.1 se refiere a "zonas".

Una alternativa de proyecto (del lado de la seguridad) para no tener que hacer dicha diferenciación de zonas en una planta, recinto, sector, etc., y para que el titular de la actividad no tenga que estar sujeto a ella, sería asignar a todas las zonas la máxima densidad de ocupación de los usos posibles y proyectar el número, situación y capacidad de las salidas conforme a dicha hipótesis.

**Asientos definidos en proyecto**

Se entienden como asientos definidos en proyecto aquellos que figuran en el mismo como fijados al suelo.

**Ocupación a considerar en pasillos de una iglesia**

En una iglesia que se rehabilita y a la que debido al alcance de la intervención se le deban aplicar el DB SI y el DB SUA, con los límites y alternativas que estos contemplan, es obligado prever pasillos para el acceso de personas con discapacidad, los cuales obviamente no podrían ocuparse por público de pie. Tal previsión debería ir acompañada de la de espacio reservado para dichas personas conforme a SUA 9-2.4, situado en lugar adecuado para que puedan participar de los actos, normalmente en la parte delantera del templo. Tanto los pasillos como los espacios reservados para este fin deben estar convenientemente señalizados.

Todo lo anterior debe ser tenido en cuenta a la hora de determinar la ocupación de la iglesia a efectos de evacuación. Dado que resulta muy común que en este tipo de establecimientos y con ocasión de grandes celebraciones litúrgicas (fiestas patronales, funerales...) el templo se llene y parte de estos pasillos se ocupen por personas de pie, la determinación de la ocupación no puede limitarse a la de los asientos disponibles, sino que debe tener en cuenta dichas situaciones e incluir la de público de pie en los espacios no ocupados por los asientos, excluidos los pasillos reservados para la circulación de personas con discapacidad.

### 3 Número de salidas y longitud de los recorridos de evacuación

- 1 En la tabla 3.1 se indica el número de salidas que debe haber en cada caso, como mínimo, así como la longitud de los recorridos de evacuación hasta ellas.

**Tabla 3.1. Número de salidas de planta y longitud de los recorridos de evacuación <sup>(1)</sup>**

Número de salidas existentes	Condiciones
Plantas o recintos que disponen de una única salida de planta o salida de recinto respectivamente	<p>No se admite en uso <i>Hospitalario</i>, en las plantas de hospitalización o de tratamiento intensivo, así como en salas o unidades para pacientes hospitalizados cuya superficie construida exceda de 90 m<sup>2</sup>.</p> <p>La ocupación no excede de 100 personas, excepto en los casos que se indican a continuación:</p> <ul style="list-style-type: none"> <li>- 500 personas en el conjunto del edificio, en el caso de salida de un edificio de viviendas;</li> <li>- 50 personas en zonas desde las que la evacuación hasta una salida de planta deba salvar una altura mayor que 2 m en sentido ascendente;</li> <li>- 50 alumnos en escuelas infantiles, o de enseñanza primaria o secundaria.</li> </ul> <p>La longitud de los recorridos de evacuación hasta una salida de planta no excede de 25 m, excepto en los casos que se indican a continuación:</p> <ul style="list-style-type: none"> <li>- 35 m en uso <i>Aparcamiento</i>;</li> <li>- 50 m si se trata de una planta, incluso de uso <i>Aparcamiento</i>, que tiene una salida directa al espacio exterior seguro y la ocupación no excede de 25 personas, o bien de un espacio al aire libre en el que el riesgo de incendio sea irrelevante, por ejemplo, una cubierta de edificio, una terraza, etc.</li> </ul> <p>La altura de evacuación descendente de la planta considerada no excede de 28 m, excepto en uso <i>Residencial Público</i>, en cuyo caso es, como máximo, la segunda planta por encima de la de salida de edificio <sup>(2)</sup>, o de 10 m cuando la evacuación sea ascendente.</p>
Plantas o recintos que disponen de más de una salida de planta o salida de recinto respectivamente <sup>(3)</sup>	<p>La longitud de los recorridos de evacuación hasta alguna salida de planta no excede de 50 m, excepto en los casos que se indican a continuación:</p> <ul style="list-style-type: none"> <li>- 35 m en zonas en las que se prevea la presencia de ocupantes que duermen, o en plantas de hospitalización o de tratamiento intensivo en uso <i>Hospitalario</i> y en plantas de escuela infantil o de enseñanza primaria.</li> <li>- 75 m en espacios al aire libre en los que el riesgo de declaración de un incendio sea irrelevante, por ejemplo, una cubierta de edificio, una terraza, etc.</li> </ul> <p>La longitud de los recorridos de evacuación desde su origen hasta llegar a algún punto desde el cual existan al menos dos recorridos alternativos no excede de 15 m en plantas de hospitalización o de tratamiento intensivo en uso <i>Hospitalario</i> o de la longitud máxima admisible cuando se dispone de una sola salida, en el resto de los casos.</p> <p>Si la altura de evacuación descendente de la planta obliga a que exista más de una salida de planta o si más de 50 personas precisan salvar en sentido ascendente una altura de evacuación mayor que 2 m, al menos dos salidas de planta conducen a dos escaleras diferentes.</p>

<sup>(1)</sup> La longitud de los recorridos de evacuación que se indican se puede aumentar un 25% cuando se trate de sectores de incendio protegidos con una instalación automática de extinción.

<sup>(2)</sup> Si el establecimiento no excede de 20 plazas de alojamiento y está dotado de un sistema de detección y alarma, puede aplicarse el límite general de 28 m de altura de evacuación.

<sup>(3)</sup> La planta de salida del edificio debe contar con más de una salida:

- en el caso de edificios de Uso *Residencial Vivienda*, cuando la ocupación total del edificio exceda de 500 personas.
- en el resto de los usos, cuando le sea exigible considerando únicamente la ocupación de dicha planta, o bien cuando el edificio esté obligado a tener más de una escalera para la evacuación descendente o más de una para evacuación ascendente.

#### Aplicación de la tabla 3.1

La tabla 3.1 está dividida en dos partes, superior e inferior, cada una de ellas aplicable a situaciones distintas. Cuando una planta o recinto cumple las condiciones de la parte superior de la tabla puede tener una única

salida, aunque también puede tener más de una sin tener por ello que cumplir las condiciones de la parte inferior de la tabla.

Una planta o recinto que no cumpla las condiciones de la parte superior de la tabla debe tener más de una salida de planta y cumplir las condiciones de la parte inferior de la tabla.

#### **Zonas con evacuación a través de puntos de paso obligado**

En las zonas cuya evacuación deba realizarse a través de puntos de paso obligado, aunque no constituyan un recinto, dichos puntos deben cumplir las condiciones relativas a número, disposición y anchura que se establecen para las salidas de los recintos.

#### **Incorporación de un establecimiento de uso Residencial Público en plantas de un edificio existente**

Cuando se incorpora un establecimiento de uso Residencial Público en un edificio existente con más de dos plantas por encima de la de salida del edificio y sin exceder 28 m de altura de evacuación, la aplicación de la nota (2) de la tabla 3.1 supone que dicho establecimiento puede disponer de una única salida de planta si no excede de 20 plazas de alojamiento y si existe un sistema de detección y alarma en el propio establecimiento, así como, en el resto del edificio, al menos en toda planta situada por debajo del mismo.

#### **Aumento del 25% del recorrido de evacuación**

La posibilidad admitida de que la longitud de los recorridos de evacuación sea un 25% mayor cuando exista una instalación automática de extinción es aplicable, no solo a la longitud total del recorrido y al tramo de recorrido único, sino a cualquier recorrido de evacuación o parte del mismo cuya longitud esté regulada por el DB SI, por ejemplo, al recorrido desde el desembarco de una escalera protegida o especialmente protegida hasta una salida de edificio.

#### **Reducción de la longitud de tramos de recorridos de evacuación situados en espacios al aire libre**

Cuando no todo un recorrido de evacuación, sino un tramo del mismo, transcurre por un espacio al aire libre en el que el riesgo de que los ocupantes sufran daños ocasionados por un incendio sea irrelevante, puede aplicarse a la longitud de dicho tramo el coeficiente reductor (25/50, 50/75 ó 35/75) que se deduce de las longitudes máximas que admite la tabla 3.1 para dichos espacios.

#### **Longitud de recorridos de evacuación en pistas deportivas y sectores de riesgo mínimo**

En la medida en que en espacios destinados a pistas deportivas no sea posible una actividad diferente que suponga la existencia de carga de fuego de alguna relevancia u ocupaciones mayores, pueden aplicarse las limitaciones de longitud de recorrido de evacuación establecidas para espacios al aire libre, aunque se trate de un espacio de uso pública concurrencia, no asimilable a un espacio exterior. Este criterio sería extensible a sectores de riesgo mínimo.

#### **Longitud de recorridos de evacuación que discurren por terrazas**

Cuando la limitación establecida para el recorrido de evacuación en función del uso o de las características de los ocupantes sea contradictoria con la asignada para el caso de que el recorrido sea exterior, prevalecerá ésta última limitación.

Por ejemplo, en la terraza de un centro docente de educación infantil y primaria que deba disponer de dos salidas de planta prevalece el valor de 75 m como longitud máxima del recorrido de evacuación al tratarse de una zona exterior, sobre los 35 m por tratarse de un uso docente de infantil y primaria. Asimismo se debe entender que el valor de la longitud máxima hasta encontrar un recorrido alternativo sería 50 m.

#### **Validez de salidas de planta situadas en planta distinta a la considerada**

Conforme se definen en el Anejo SI A de Terminología, las salidas de planta que sirven a una planta pueden no estar situadas en ella, sino en otra diferente, inferior o superior. Por ejemplo, puede darse el caso de que una planta abierta a otras (atrios, patios, entreplantas, etc.) y comunicada con ellas por escaleras no protegidas, carezca de salidas de planta situadas en ella misma, ya que dichas escaleras no podrían considerarse como tales.

En todo caso, siempre hay que tener en cuenta que los límites a los recorridos de evacuación deben cumplirse desde todo origen de evacuación de una planta hasta alguna "salida de planta" y que para ello pueden considerarse, tanto las que estén situadas en dicha planta, como las situadas en otra.

Existe una excepción a lo anterior y es el caso en el que se admite (ver tabla 3.1 de SI 3-3) que el recorrido hasta una salida única y directa al espacio exterior seguro pueda ser de 50 m cuando la ocupación sea menor de 25 personas. En dicho caso, la salida única debe estar en la planta considerada.

#### **Confluencia de recorridos de evacuación correspondientes a diferentes salidas de planta**

Dada una planta que deba tener más de una salida de planta pero cuya altura de evacuación no exceda de 28 m, los recorridos de evacuación correspondientes a dos salidas diferentes pueden confluir después de abandonar la planta, excepto cuando las salidas de planta sean mediante paso a sectores colindantes, conforme al Anejo SI A Terminología ("salida de planta"). En dicho caso, los recorridos posteriores a las

salidas no pueden confluir en un mismo sector, salvo cuando este sea un sector de riesgo mínimo situado en la planta de salida del edificio.

#### **Validez como salida de planta de una escalera que confluye con otra y no llega hasta la planta de salida del edificio**

Cuando, conforme a la tabla 3.1, por encima de una determinada altura de evacuación las plantas de un edificio precisen tener más de una escalera como salidas de planta, dichas escaleras no pueden confluir en una sola por debajo de dicha altura. Según la definición de "salida de planta" (Anejo SI A Terminología) una escalera que lo sea debe conducir a una planta de salida del edificio, lo que impide que su trazado sea discontinuo y confluyente con el de otra escalera.

#### **Salidas de planta que no conducen a dos escaleras diferentes**

Del último párrafo de esta tabla no se deduce que siempre que más de 50 personas precisen salvar en sentido ascendente una altura de evacuación mayor que 2 m deba haber dos escaleras. Lo que realmente se pretende es impedir que, en dichas circunstancias, dos salidas de planta confluyan en una única escalera ascendente.

Por lo tanto, puede haber otras soluciones que satisfagan esta exigencia (por ejemplo, salida al exterior + salida a escalera ascendente) que se consideran válidas.

#### **Salida de zona de riesgo especial directa al espacio exterior seguro**

Una zona de riesgo especial cuya salida única es "salida de planta" a un espacio exterior seguro no puede tener un recorrido de evacuación hasta dicha salida de 50 m. El recorrido interior en todo local de riesgo especial hasta una salida del mismo es 25 m como máximo, tal como se establece en SI 1-2, tabla 2.2, con independencia de que dicha salida sea al espacio exterior seguro.

#### **Recorridos por "pasillos técnicos" de plantas de hospitalización**

En pasillos de plantas de hospitalización previstos para uso exclusivo para personal del hospital, el recorrido máximo a exigir hasta una salida de planta es 35 m, ya que la diferenciación funcional de dichos pasillos podrá ser válida en situaciones normales, pero en caso de emergencia hay pocas dudas de que se utilizarían también para evacuar a pacientes.

#### **Validez de salidas de planta alternativas de paso a volúmenes independientes del edificio**

En un edificio constituido por dos volúmenes separados e independientes entre sí, con más de 28 m de altura y conectados por varias pasarelas a diferentes alturas, podría considerarse que dichas pasarelas aportan la segunda salida exigible a las plantas de cada bloque, sin necesidad de que cada uno de ellos disponga de al menos dos escaleras siempre que se justifique:

- que los bloques conectados entre sí mediante pasarelas constituyen ámbitos suficientemente diferenciados e independientes entre sí a efectos del riesgo de incendio,
- que las pasarelas ofrecen la adecuada seguridad como elementos de evacuación,
- que desde las plantas obligadas a contar con una segunda salida de planta en función de su altura (las situadas a más de 28 m) se puede acceder a una pasarela de acceso a otro volumen del edificio sin tener que bajar más de dos plantas o subir más de una.

#### **Plazas de aparcamiento que comunican con sus correspondientes viviendas**

En un aparcamiento en el que cada plaza comunica con su correspondiente vivienda, dichas comunicaciones deben tener un vestíbulo de independencia con paredes EI 120 y dos puertas EI<sub>2</sub> 30-C5, conforme al Anejo SI A - Terminología. Si, como es habitual, existe una escalera de ascenso a la vivienda, el vestíbulo puede estar en el acceso desde el aparcamiento (quedando la escalera contenida en el ámbito de la vivienda) en el acceso a la vivienda (quedando la escalera contenida en el ámbito del aparcamiento) o en una posición intermedia, con un tramo de la escalera dentro del garaje y otro dentro de la vivienda.

También puede configurarse la propia escalera como un recinto con paredes EI 120 y puertas EI<sub>2</sub> 30-C5 en su arranque y en su desembarco, con lo que equivaldría al vestíbulo de independencia exigible.

Por ser una clara excepción respecto del caso general de escalera para evacuación ascendente desde un aparcamiento, se considera que en ninguna de las alternativas antes citadas la escalera precisa ser especialmente protegida.

Si cada plaza de aparcamiento está abierta a las calles comunes de circulación y carece de puerta para vehículos, la comunicación con su vivienda es una salida de planta válida para el usuario de dicha plaza. Por tanto:

- Si no existe otra salida de planta común de otro tipo (por ejemplo, una puerta normal o una escalera que conduzca al espacio exterior) cada usuario tendría una única salida disponible (la comunicación con su vivienda) por lo que los recorridos en el aparcamiento entre todo punto y el acceso a vivienda más alejado no podría exceder de 35 m.

- Si existe otra salida común adicional, cada usuario tendría dos salidas posibles, por lo que los recorridos en el garaje no podrían exceder de 50 m, ni el máximo tramo de recorrido único (“en fondo de saco”) podría exceder de 35 m.

Si cada plaza de aparcamiento está separada de la zona común de circulación por un portón para vehículos, este no es válido a efectos de evacuación, por lo que los accesos a las viviendas no pueden considerarse salidas de planta válidas para las zonas comunes del aparcamiento.

#### **Habitaciones de hotel con puertas o ventanas que abren a pasillos abiertos al exterior**

En un establecimiento de uso Residencial Público cuya superficie construida exceda de 500 m<sup>2</sup> y en el que las puertas e incluso las ventanas de las habitaciones abran a un pasillo o galería abierta al exterior, no es necesario que dichas puertas y ventanas sean EI<sub>2</sub> 30-C5 siempre que los recorridos hasta una salida de planta que transcurran delante de ellas tengan algún otro recorrido alternativo.

Si el pasillo o galería conduce a una escalera que deba ser protegida, entre cualquier punto del límite del ámbito de la escalera y la fachada en la que se encuentren las puertas y/o ventanas antes citadas o, en su caso, el borde exterior de pasillo o galería situada delante de dichas puertas y/o ventanas, deben cumplirse las condiciones de seguridad que se exigen en SI 2-1.

#### **Separación entre salidas cuando es necesaria más de una por altura de evacuación**

Cuando la obligatoriedad de disponer de más de una salida no sea consecuencia de la ocupación, ni de la longitud de los recorridos, sino únicamente de la altura de evacuación descendente o ascendente, es probable que ni la ocupación, ni el criterio del ángulo de 45° que se establece en la definición de “recorridos de evacuación alternativos” del Anejo SI A obliguen a una separación efectiva de las salidas. A pesar de ello, en tales casos se debe procurar que dicha separación sea la mayor posible, de forma que se minimice el riesgo de que, en caso de incendio, ambas puedan quedar inutilizadas simultáneamente.

## **4 Dimensionado de los medios de evacuación**

### **Evacuación total o secuencial**

En determinados casos puede considerarse la evacuación secuencial por sectores de incendio, siempre que se justifiquen suficientemente, no sólo las soluciones constructivas y de diseño dirigidas a hacerla posible, sino también las medidas organizativas que permitan su puesta en práctica: plan de evacuación a implantar, medios humanos contemplados en dicho plan, adecuación de los ocupantes al tipo de evacuación propuesta en cuanto a su grado de conocimiento de las particularidades del plan, a su adiestramiento y a su participación periódica en simulacros de evacuación, etc.).

Dado que la validez de una determinada solución de proyecto descansaría en gran medida en dichas medidas organizativas, parece lógico exigir, tanto la completa definición de éstas, como la justificación de su adecuación.

### **4.1 Criterios para la asignación de los ocupantes**

- 1 Cuando en una zona, en un *recinto*, en una planta o en el edificio deba existir más de una salida, considerando también como tales los puntos de paso obligado, la distribución de los ocupantes entre ellas a efectos de cálculo debe hacerse suponiendo inutilizada una de ellas, bajo la hipótesis más desfavorable.

#### **Dimensionamiento de salidas intercaladas en baterías de cajas de establecimientos comerciales**

A efectos de dimensionado y de aplicación de la hipótesis de bloqueo, las salidas intercaladas en la batería de cajas de un establecimiento comercial se consideran salida.

- 2 A efectos del cálculo de la capacidad de evacuación de las escaleras y de la distribución de los ocupantes entre ellas, cuando existan varias, no es preciso suponer inutilizada en su totalidad alguna de las *escaleras protegidas, de las especialmente protegidas* o de las compartimentadas como los sectores de incendio, existentes. En cambio, cuando deban existir varias escaleras y estas sean no protegidas y no compartimentadas, debe considerarse inutilizada en su totalidad alguna de ellas, bajo la hipótesis más desfavorable.
- 3 En la planta de desembarco de una escalera, el flujo de personas que la utiliza deberá añadirse a la *salida de planta* que les corresponda, a efectos de determinar la anchura de esta. Dicho flujo deberá estimarse, o bien en 160 A personas, siendo A la anchura, en metros, del desembarco de la escalera, o bien en el número de personas que utiliza la escalera en el conjunto de las plantas, cuando este número de personas sea menor que 160 A.

**Aplicación de la hipótesis de bloqueo y determinación del número de ocupantes en planta de salida de edificio**

En aplicación de los párrafos 1 y 3 de este apartado, y dado que la hipótesis de bloqueo presupone su aplicación a no más de una salida, si se considera bloqueada una de las salidas de la planta de salida de edificio, el flujo de personas proveniente de una escalera que deba asignarse a otra salida de edificio se refiere a una situación de uso de las escaleras sin bloqueo en las plantas superiores.

Dado que para el cálculo de las salidas de edificio debe considerarse la hipótesis más desfavorable de incendio en el edificio, esta situación debe compararse con la más desfavorable de bloqueo en plantas superiores sin bloqueo en planta de salida del edificio.

**Criterio para asignar ocupantes a cada salida**

Excepto cuando los ocupantes son habituales, perfectos conocedores del edificio y, aún más, sometidos a disciplina y adiestramiento para situaciones de emergencia (plan de evacuación, simulacros, equipos de evacuación, etc.) las pautas que siguen las personas para elegir a una salida de las varias que existan son sumamente variables y aleatorias. Para ello, pueden jugar un papel determinante:

- el tipo de ocupante y de actividad,
- la disposición y calidad de la señalización,
- las características y percepción de cada salida,
- la disposición de la planta en cuestión
- las previsiones y acciones del plan de emergencia,

En todo caso, el criterio exclusivo de proximidad puede ser en muchas circunstancias excesivamente simplista e inadecuado. Por ello, el DB SI no establece dicho criterio y deja el reparto de ocupantes entre las salidas al criterio libre, juicioso, argumentado y responsable del proyectista.

Lo más lógico en la mayoría de los casos es partir de un criterio de proximidad, corregido en base a los aspectos anteriores.

**Criterios de aplicación de la hipótesis de bloqueo**

El número de ocupantes para el cual se debe calcular la anchura o la capacidad de un determinado elemento de evacuación (puerta, pasillo, escalera, etc.) cuando hay varios, se debe determinar teniendo en cuenta la hipótesis de bloqueo de uno de ellos, siempre que la aplicación de dicha hipótesis sea obligatoria a efectos de cálculo, es decir, siempre que sea exigible más de una salida. Cuando, pudiendo haber una única salida se dispongan más de una, no es preciso aplicar la hipótesis de bloqueo.

Por otro lado, debe aplicarse únicamente a efectos del cálculo de la anchura o de la capacidad de los elementos de evacuación. No es preciso tener en cuenta la aplicación de dicha hipótesis a efectos de condicionar otras características de dichos elementos: recorridos, altura ascendente salvada, tipo y protección de la salida, etc.

Aunque en muchos casos no pertenezca al edificio, el espacio exterior seguro es un elemento más de la evacuación del mismo. Por tanto, le es aplicable la hipótesis de bloqueo a efectos de determinar su superficie necesaria.

**Aplicación de la hipótesis de bloqueo en sectores colindantes**

En el caso de un recinto que constituye un sector de incendio A (p. ej. una sala de auditorio) cuya evacuación está resuelta mediante:

- Varias salidas de planta a un mismo sector adyacente B (p. ej. el vestíbulo de la sala) válidas conforme al Anejo SI A de Terminología y además,
- Otra u otras salidas de planta (p. ej. a otro sector adyacente C, al espacio exterior, a un pasillo protegido, etc.) también válidas conforme a los artículos citados, cuyos recorridos no pasan por el sector B anterior,

para dimensionar la anchura de las salidas del sector A basta con bloquear una de sus salidas, la más desfavorable, dado que dicho bloqueo traduce el escenario de un incendio que se inicia dentro del sector A y cerca de una de sus salidas, inutilizándola. Por tanto, no es necesario considerar bloqueadas simultáneamente todas las salidas que conduzcan al sector adyacente B.

La hipótesis de que el incendio se inicia en el sector adyacente B, tampoco obliga a dimensionar las salidas del sector A considerando bloqueadas simultáneamente todas sus salidas hacia el sector B, ya que, al iniciarse el incendio en otro sector diferente, no es necesario que la anchura de las salidas restantes sea la necesaria para una evacuación del sector A tan inmediata como en el caso anterior.

**4.2 Cálculo**

- 1 El dimensionado de los elementos de evacuación debe realizarse conforme a lo que se indica en la tabla 4.1.



Tabla 4.1 Dimensionado de los elementos de la evacuación

Tipo de elemento	Dimensionado
Puertas y pasos	$A \geq P / 200$ <sup>(1)</sup> $\geq 0,80$ m <sup>(2)</sup> La anchura de toda hoja de puerta no debe ser menor que 0,60 m, ni exceder de 1,23 m.
Pasillos y rampas	$A \geq P / 200 \geq 1,00$ m <sup>(3)</sup> <sup>(4)</sup> <sup>(5)</sup>
Pasos entre filas de asientos fijos en salas para público tales como cines, teatros, auditorios, etc. <sup>(6)</sup>	En filas con salida a pasillo únicamente por uno de sus extremos, $A \geq 30$ cm cuando tengan 7 asientos y 2,5 cm más por cada asiento adicional, hasta un máximo admisible de 12 asientos. En filas con salida a pasillo por sus dos extremos, $A \geq 30$ cm en filas de 14 asientos como máximo y 1,25 cm más por cada asiento adicional. Para 30 asientos o más: $A \geq 50$ cm. <sup>(7)</sup> Cada 25 filas, como máximo, se dispondrá un paso entre filas cuya anchura sea 1,20 m, como mínimo.
Escaleras no protegidas <sup>(8)</sup>	
para evacuación descendente	$A \geq P / 160$ <sup>(9)</sup>
para evacuación ascendente	$A \geq P / (160-10h)$ <sup>(9)</sup>
Escaleras protegidas	$E \leq 3 S + 160 A_s$ <sup>(9)</sup>
Pasillos protegidos	$P \leq 3 S + 200 A$ <sup>(9)</sup>
En zonas al aire libre:	
Pasos, pasillos y rampas	$A \geq P / 600$ <sup>(10)</sup>
Escaleras	$A \geq P / 480$ <sup>(10)</sup>

A = Anchura del elemento, [m]

$A_s$  = Anchura de la *escalera protegida* en su desembarco en la planta de *salida del edificio*, [m]

h = *Altura de evacuación* ascendente, [m]

P = Número total de personas cuyo paso está previsto por el punto cuya anchura se dimensiona.

E = Suma de los ocupantes asignados a la escalera en la planta considerada más los de las plantas situadas por debajo o por encima de ella hasta la planta de salida del edificio, según se trate de una escalera para evacuación descendente o ascendente, respectivamente. Para dicha asignación solo será necesario aplicar la hipótesis de bloqueo de salidas de planta indicada en el punto 4.1 en una de las plantas, bajo la hipótesis más desfavorable;

S = *Superficie útil* del recinto, o bien de la *escalera protegida* en el conjunto de las plantas de las que provienen las P personas, incluyendo la superficie de los tramos, de los rellanos y de las mesetas intermedias o bien del pasillo protegido.

<sup>(1)</sup> La anchura de cálculo de una puerta de salida del recinto de una *escalera protegida* a planta de *salida del edificio* debe ser al menos igual al 80% de la anchura de cálculo de la escalera.

<sup>(2)</sup> En *uso hospitalario*  $A \geq 1,05$  m, incluso en puertas de habitación.

<sup>(3)</sup> En *uso hospitalario*  $A \geq 2,20$  m ( $\geq 2,10$  m en el paso a través de puertas).

<sup>(4)</sup> En establecimientos de *uso Comercial*, la anchura mínima de los pasillos situados en áreas de venta es la siguiente:

a) Si la superficie construida del área de ventas en la planta considerada excede de 400 m<sup>2</sup>:

- si está previsto el uso de carros para transporte de productos:

entre baterías con más de 10 cajas de cobro y estanterías:  $A \geq 4,00$  m.

en otros pasillos:  $A \geq 1,80$  m.

- si no está previsto el uso de carros para transporte de productos:  $A \geq 1,40$  m.

b) Si la superficie construida del área de ventas en la planta considerada no excede de 400 m<sup>2</sup>:

- si está previsto el uso de carros para transporte de productos:

entre baterías con más de 10 cajas de cobro y estanterías:  $A \geq 3,00$  m.

en otros pasillos:  $A \geq 1,40$  m.

- si no está previsto el uso de carros para transporte de productos:  $A \geq 1,20$  m.

<sup>(5)</sup> La anchura mínima es 0,80 m en pasillos previstos para 10 personas, como máximo, y estas sean usuarios habituales.

<sup>(6)</sup> Anchura determinada por las proyecciones verticales más próximas de dos filas consecutivas, incluidas las mesas, tableros u otros elementos auxiliares que puedan existir. Los asientos abatibles que se coloquen automáticamente en posición elevada pueden considerarse en dicha posición.

<sup>(7)</sup> No se limita el número de asientos, pero queda condicionado por la longitud de los *recorridos de evacuación* hasta alguna salida del *recinto*.

<sup>(8)</sup> Incluso pasillos escalonados de acceso a localidades en anfiteatros, graderíos y tribunas de *recintos* cerrados, tales como cines, teatros, auditorios, pabellones polideportivos etc.

<sup>(9)</sup> La anchura mínima es la que se establece en DB SUA 1-4.2.2, tabla 4.1.

- <sup>(10)</sup> Cuando la evacuación de estas zonas conduzca a espacios interiores, los elementos de evacuación en dichos espacios se dimensionarán como elementos interiores, excepto cuando sean escaleras o pasillos protegidos que únicamente sirvan a la evacuación de las zonas al aire libre y conduzcan directamente a salidas de edificio, o bien cuando transcurran por un espacio con una seguridad equivalente a la de un *sector de riesgo mínimo* (p. ej. estadios deportivos) en cuyo caso se puede mantener el dimensionamiento aplicado en las zonas al aire libre.

#### **Puertas de dos hojas con una de ellas de una anchura menor que 60 cm**

Una puerta de dos hojas situada en un recorrido de evacuación puede tener una de dichas hojas de una anchura menor de 60 cm, pero no es válida a efectos de evacuación. Por ello, debe permanecer fija de forma habitual, por ejemplo mediante un pasador por canto, y tener adecuadamente señalizado su condición de elemento fijo.

Si el dispositivo de apertura de la puerta fuese mediante barra horizontal conforme a UNE-EN 1125, dicha barra únicamente debe existir en la hoja practicable, con el fin de evitar confusiones a los ocupantes.

#### **Cómputo de la superficie construida del área de ventas en establecimientos comerciales**

En un autoservicio, en el cómputo de "superficie construida del área de ventas" para determinar la anchura mínima de los pasillos conforme a la nota (4), basta con considerar la superficie en la que se encuentran los pasillos conformados por las estanterías, es decir, la existente a partir de la línea de cajas del establecimiento, quedando excluida la zona previa a dicha línea, destinada a acceso y circulación.

#### **Cómputo de la superficie en mercados y galerías de alimentación**

En mercados y galerías de alimentación, la superficie situada detrás de los mostradores y reservada al personal que atiende al público debe computarse a efectos de determinar la superficie construida del establecimiento. Por ejemplo, para determinar si esta supera o no los 400 m<sup>2</sup> establecidos en la tabla 4.1.

Sin embargo, para determinar la ocupación solo es necesario computar la superficie útil de las zonas comunes de circulación de público, es decir de los pasillos que transcurren delante de los puestos de venta, sin computar la superficie interior de dichos puestos.

#### **Reparto de la anchura total necesaria en varios pasos en centros comerciales**

La anchura de evacuación necesaria por cálculo en las zonas comunes de circulación de los centros comerciales, puede distribuirse entre varios pasos, siempre que la anchura de cada uno de ellos supere los mínimos establecidos, es decir 1,80 m cuando se prevea el uso de carros y 1,40 m en caso contrario.

#### **Anchura de pasillos con pilar intermedio en áreas de ventas de establecimientos comerciales**

Cuando en un pasillo del área de ventas de un establecimiento comercial exista un pilar intermedio, el dimensionamiento que se establece en la tabla 4.1 de SI 3-4.2 para pasillos ( $A \geq P/200$ ) incluidos los mínimos de la nota (4) es aplicable a la suma de las anchuras libres existentes a cada lado del pilar, pero cada una de éstas no puede ser menor de 1 m, conforme se establece en DB SUA Terminología para la anchura libre de puertas en los itinerarios accesibles.

#### **Capacidad de evacuación de pasillos protegidos con un tramo de peldaños**

Si un pasillo protegido tiene en su interior grupos de más de tres peldaños se debe adoptar el factor de paso propio de escaleras en lugar del de pasillos, con lo que la capacidad de evacuación sería:  $P$  (personas)  $\leq 160A + 3S$ .

#### **Pasillos con peldaños en cines, teatros, auditorios, etc.**

Las condiciones que se establecen en la tabla 4.1 y en DB SUA 1-4.2 para las escaleras (tramos, mesetas intermedias, dimensiones de los peldaños, pasamanos, etc.) no son aplicables a los pasillos de acceso a las localidades de las salas de los auditorios, teatros, cines, etc.

Aunque dichos pasillos suelen tener peldaños para ajustarse a la pendiente de la sección longitudinal de la sala, impuesta para garantizar la visión desde cada localidad, conforme a SUA 1-4.4, no por ello adquieren el carácter de "escaleras" (cuyas condiciones, por otra parte, no podrían cumplir en la mayoría de los casos) sino el de "pasillos escalonados" y/o con pendiente.

No obstante, se recuerda (ver nota (8) de la tabla 4.1) que dichos pasillos se dimensionan como las escaleras no protegidas.

#### **Medición de la anchura útil de las mesetas y de los tramos de escalera**

En los tramos de escalera curvos y en las mesetas con giro en el recorrido, la anchura útil de una escalera a efectos de evacuación debe medirse, tanto en los tramos como en las mesetas, según la perpendicular en cada punto a la línea que define la trayectoria del recorrido.

En las mesetas en las que dicha trayectoria experimente un giro (generalmente de 90° o de 180°) se considera que dicha trayectoria queda definida por el arco de circunferencia cuyo centro se sitúa en el punto

de quiebro del borde interior de la escalera. Conforme a esto, en mesetas con giro a 90° el límite exterior de la anchura útil sería un cuarto de circunferencia y en mesetas con giro a 180° dicho límite exterior sería una semicircunferencia, pudiendo el diseño ajustarse a dichas formas, aunque lo más frecuente sean los trazados rectos.

No obstante, debe tenerse en cuenta que, dado que las escaleras protegidas se dimensionan considerando su capacidad de aportar, no solo el flujo de paso debido a su anchura en el desembarco, sino también superficie de refugio o permanencia de personas a razón de 3 personas/m<sup>2</sup>, las superficies exteriores a dichos límites (los rincones) sí pueden ser tenidos en cuenta a dichos efectos, dado que son aptos para albergar personas.

#### **Aplicación de la anchura del desembarco en escaleras protegidas**

En el cálculo de la capacidad de evacuación de una escalera protegida, no se puede considerar la anchura  $A_s$  de su desembarco en la planta de salida del edificio, cuando en otros puntos tenga menor anchura. En tales casos debe considerarse la menor anchura que tenga la escalera.

#### **Dimensionado de elementos abiertos al exterior con el criterio de “zonas al aire libre”**

Las fórmulas de dimensionamiento para “zonas al aire libre” únicamente son aplicables cuando tanto el elemento de evacuación (escalera, rampa, camino horizontal, etc.) como la zona a evacuar, estén al aire libre o en una situación de riesgo tan bajo que se considere equivalente y se trate de entornos de alta ocupación como estadios deportivos, auditorios al aire libre, grandes espacios para público de pie, etc.

Cuando el elemento de evacuación esté al aire libre, pero sirva para la evacuación de espacios interiores, pueden aplicarse las fórmulas correspondientes a pasillos y escaleras protegidos (si se cumplen las condiciones) pero no las de “zonas al aire libre”.

#### **Anchura de cálculo y flujo unitario**

El flujo unitario de paso por una puerta (personas/m·min) es aproximadamente un 20% mayor que el de una escalera. Por eso, para mantener el número de personas que pasan por la escalera es suficiente con que la puerta de salida del recinto tenga el 80% de la anchura de cálculo de aquella.

En el caso de un pasillo protegido no hay tal diferencia entre el flujo unitario de paso del pasillo y el de la puerta de salida del recinto, por lo que no se puede aplicar la anterior reducción a la anchura de la puerta.

Todo ello, cumpliendo las anchuras mínimas que se establecen en SI 3-4.2, tabla 4.1.

Tabla 4.2. Capacidad de evacuación de las escaleras en función de su anchura

Anchura de la escalera en m	Escalera no protegida		Escalera protegida (evacuación descendente o ascendente) <sup>(1)</sup>					
	Evacuación ascendente <sup>(2)</sup>	Evacuación descendente	Nº de plantas					
			2	4	6	8	10	cada planta más
1,00	132	160	224	288	352	416	480	+32
1,10	145	176	248	320	392	464	536	+36
1,20	158	192	274	356	438	520	602	+41
1,30	171	208	302	396	490	584	678	+47
1,40	184	224	328	432	536	640	744	+52
1,50	198	240	356	472	588	704	820	+58
1,60	211	256	384	512	640	768	896	+64
1,70	224	272	414	556	698	840	982	+71
1,80	237	288	442	596	750	904	1058	+77
1,90	250	304	472	640	808	976	1144	+84
2,00	264	320	504	688	872	1056	1240	+92
2,10	277	336	534	732	930	1128	1326	+99
2,20	290	352	566	780	994	1208	1422	+107
2,30	303	368	598	828	1058	1288	1518	+115
2,40	316	384	630	876	1122	1368	1614	+123

## Número de ocupantes que pueden utilizar la escalera

<sup>(1)</sup> La capacidad que se indica es válida para escaleras de doble tramo, cuya anchura sea constante en todas las plantas y cuyas dimensiones de rellanos y de mesetas intermedias sean las estrictamente necesarias en función de dicha anchura. Para otras configuraciones debe aplicarse la fórmula de la tabla 4.1, determinando para ello la superficie S de la escalera considerada.

<sup>(2)</sup> Según se indica en la tabla 5.1, las escaleras no protegidas para una evacuación ascendente de más de 2,80 m no pueden servir a más de 100 personas.

## 5 Protección de las escaleras

1 En la tabla 5.1 se indican las condiciones de protección que deben cumplir las escaleras previstas para evacuación.

Tabla 5.1. Protección de las escaleras

Uso previsto <sup>(1)</sup>	Condiciones según tipo de protección de la escalera		
	No protegida	Protegida <sup>(2)</sup>	Especialmente protegida
<b>Escaleras para evacuación descendente</b>			
Residencial Vivienda	$h \leq 14$ m	$h \leq 28$ m	
Administrativo, Docente,	$h \leq 14$ m	$h \leq 28$ m	
Comercial, Pública Concu- rrencia	$h \leq 10$ m	$h \leq 20$ m	
Residencial Público	Baja más una	$h \leq 28$ m <sup>(3)</sup>	Se admite en todo caso
Hospitalario			
zonas de hospitalización o de tratamiento intensivo	No se admite	$h \leq 14$ m	
otras zonas	$h \leq 10$ m	$h \leq 20$ m	
Aparcamiento	No se admite	No se admite	
<b>Escaleras para evacuación ascendente</b>			
Uso Aparcamiento	No se admite	No se admite	Se admite en todo caso

Otro uso:	$h \leq 2,80 \text{ m}$	Se admite en todo caso	Se admite en todo caso
	$2,80 < h \leq 6,00 \text{ m}$	$P \leq 100$ personas	Se admite en todo caso
	$h > 6,00 \text{ m}$	No se admite	Se admite en todo caso

- (1) Las escaleras para evacuación descendente y las escaleras para evacuación ascendente cumplirán en todas sus plantas respectivas las condiciones más restrictivas de las correspondientes a los usos de *los sectores de incendio* con los que comuniquen en dichas plantas. Cuando un *establecimiento* contenido en un edificio de *uso Residencial Vivienda* no precise constituir *sector de incendio* conforme al capítulo 1 de la Sección 1 de este DB, las condiciones exigibles a las escaleras comunes son las correspondientes a dicho uso.
- (2) Las escaleras que comuniquen *sectores de incendio* diferentes pero cuya *altura de evacuación* no exceda de la admitida para las escaleras no protegidas, no precisan cumplir las condiciones de las *escaleras protegidas*, sino únicamente estar compartimentadas de tal forma que a través de ellas se mantenga la compartimentación exigible entre *sectores de incendio*, siendo admisible la opción de incorporar el ámbito de la propia escalera a uno de los sectores a los que sirve.
- (3) Cuando se trate de un *establecimiento* con menos de 20 plazas de alojamiento se podrá optar por instalar un *sistema de detección y alarma* como medida alternativa a la exigencia de *escalera protegida*.

#### Altura de evacuación a considerar en una escalera con salidas del edificio en más de una planta

Teniendo en cuenta la definición de altura de evacuación (Anejo A - Terminología) una escalera que conduzca a varias salidas de edificio situadas a varios niveles de la misma debe ser protegida únicamente si la mayor de las alturas de evacuación que determinan dichas salidas de edificio supera la que se establece en la tabla 5.1 de SI 3-5 para el uso del edificio en cuestión.

#### Aplicación de las condiciones de protección a escaleras no previstas para la evacuación

Como se indica textualmente, las condiciones de la tabla 5.1 no serían exigibles a una escalera no prevista para evacuación, pero teniendo en cuenta que dicha hipótesis hecha en el proyecto (de la cual es responsable el autor del mismo) debe ser compatible con el uso real del edificio, con el tipo de actividad, con el tipo de ocupantes, etc.

Aunque dichos factores deben ser evaluados en cada caso concreto, cabe decir que, en general, la fiabilidad de la hipótesis de que una escalera no va a ser utilizada en caso de emergencia depende del peso atribuible al hábito impuesto por el uso de la escalera en circunstancias normales y de la efectividad de los elementos materiales y de los medios organizativos existentes, por ejemplo, la señalización, el plan de evacuación, etc. También hay que valorar si los ocupantes son habituales y tienen un mínimo grado de disciplina, adiestramiento y conocimiento de las rutinas previstas para evacuar el edificio.

#### Conjunto de peldaños para evacuación

Un conjunto de peldaños no constituye una escalera propiamente dicha, por lo que no le sería de aplicación lo establecido en la tabla 5.1.

Aunque no está objetivado en el DB SI el límite a partir del cual un conjunto de peldaños debe considerarse como una escalera propiamente dicha, a efectos de aplicar lo anterior puede establecerse en una altura salvada superior a 2,80 m.

No obstante, hay que tener en cuenta que, cuando se trate de un aparcamiento conforme a SI 1-1, tabla 1.1, sus comunicaciones con zonas de otro uso siempre deben realizarse a través de vestíbulos de independencia, exista o no un conjunto de peldaños en dicha comunicación.

#### Obligatoriedad de transformar una escalera existente en protegida al instalar un ascensor

La instalación en un edificio existente de un ascensor situado en el patio del edificio, con acceso desde los rellanos de la escalera, no obliga a reformar dicha escalera para adecuarla al grado de protección que le correspondería conforme a la tabla 5.1:

- si la obra no varía la configuración ni las dimensiones de la escalera,
- si no reduce de forma apreciable las condiciones preexistentes de seguridad contra incendios, y
- si la obra aporta una mejora sustancial de las condiciones de accesibilidad del edificio, sin que ello dependa de forma excluyente de que el ascensor a instalar sea accesible conforme a DB SUA cuando no existe espacio para ello.

A tales efectos puede considerarse que una adecuación de la escalera suficientemente proporcional al grado de intervención podría consistir en la instalación en ella de alumbrado de emergencia y de extintores.

#### Protección de la escalera de aparcamiento que comunica con edificio de viviendas

Aunque se ha admitido la validez de una escalera que únicamente comunique una plaza de garaje con una vivienda si dispone de una puerta EI<sub>2</sub> 30-C5 en el garaje y de otra en la comunicación con la vivienda, dicha validez no es trasladable al caso general (y de mayor riesgo) de una escalera común para el conjunto de ocupantes de un edificio de viviendas que comunica un aparcamiento en planta de sótano con el portal (también zona común) de dicho edificio de viviendas. En este segundo caso la escalera común debe cumplir

las condiciones de escalera especialmente protegida siempre que salve más de 2,80 m de altura, límite que permite considerarla como una escalera y no como un conjunto de peldaños.

#### Escaleras en estadios deportivos

En general, las condiciones que establece el DB SI toman como referencia el riesgo de incendio en los edificios convencionales, por lo que la aplicación de dichas condiciones a edificios singulares como, por ejemplo, un estadio deportivo debe hacerse con reservas.

En particular, la necesidad de que los recorridos verticales de evacuación deban transcurrir por escaleras protegidas no se corresponde con el riesgo probable en estadios deportivos abiertos, caracterizado por la necesidad de conseguir la rápida evacuación de un gran número de ocupantes ante una situación de emergencia diferente de la causada por un incendio, función para la que son más efectivas las escaleras no compartimentadas ni protegidas.

Por ello, a este respecto parece aconsejable aplicar preferentemente las condiciones que establece el "Reglamento General de Policía de Espectáculos Públicos y Actividades Recreativas" en su Título I, Capítulo II, específicamente dirigidas a estadios deportivos.

## 6 Puertas situadas en recorridos de evacuación

- 1 Las puertas previstas como *salida de planta o de edificio* y las previstas para la evacuación de más de 50 personas serán abatibles con eje de giro vertical y su sistema de cierre, o bien no actuará mientras haya actividad en las zonas a evacuar, o bien consistirá en un dispositivo de fácil y rápida apertura desde el lado del cual provenga dicha evacuación, sin tener que utilizar una llave y sin tener que actuar sobre más de un mecanismo. Las anteriores condiciones no son aplicables cuando se trate de puertas automáticas.

#### Puerta de dos hojas con una de ellas fija

En una puerta de dos hojas situada en un recorrido de evacuación, siempre que se señalice adecuadamente, puede mantenerse una de ellas fija de forma habitual (por ejemplo, mediante un pasador por canto) cuando su anchura no sea necesaria a efectos de evacuación, pero cuya utilización sí lo sea, por ejemplo para el paso de muebles u otros objetos de gran tamaño. En tales casos, si el dispositivo de apertura de la puerta fuese mediante barra horizontal conforme a UNE-EN 1125, dicha barra únicamente debe existir en la hoja activa, con el fin de evitar confusiones a los ocupantes.

#### Bloqueo de puertas de salida de aparcamientos de edificios de vivienda

En la apertura de las puertas de salida del aparcamiento de un edificio de viviendas no puede existir ningún tipo de bloqueo (llave, clave, tarjeta magnética, etc.), dado que la actividad en el aparcamiento de un edificio de viviendas no tiene horario y puede ser utilizado en cualquier momento.

#### Sistemas de apertura controlada en puertas no previstas para la evacuación

La utilización de sistemas de apertura controlados eléctricamente en puertas no previstas (es decir, no exigibles reglamentariamente) como salida de planta, de edificio o para la evacuación de más de 50 personas en situaciones de emergencia, teniendo en cuenta para ello la anulación de una salida conforme a SI 3-4.1, cuando ello sea exigible, es posible, pero supone asumir la responsabilidad de que dicha previsión se corresponderá con la utilización real de dichas puertas en tales situaciones.

#### Validez de las puertas para vehículos para la evacuación de personas

Ningún portón para vehículos, ya sea manual o motorizado, es válido por sí mismo como elemento para la evacuación de personas. No obstante, dichos portones pueden contener una puerta peatonal válida para dicha evacuación si, conforme a SUA 2-1.2.3, tienen marcado CE de conformidad con la norma UNE-EN 13241-1 y su instalación, uso y mantenimiento se realiza conforme a la norma UNE-EN 12635.

Los portones que carezcan de dicho marcado, en conformidad con SUA 2-1.2.3, pueden tener una puerta peatonal contenida únicamente si pertenecen a un garaje exclusivo de una vivienda unifamiliar o a una plaza segregada de un usuario único situada en un garaje colectivo.

#### Condiciones aplicables a un hueco de salida

El cierre de un hueco o paso permanentemente abierto durante la actividad de un local no está sujeto a las condiciones que el DB SI establece para las puertas. No cabe considerar dicho cierre como una puerta practicable para paso de personas a través de ella.

Por otro lado, no es necesario disponer una puerta abatible en una salida de edificio ya que, según se define en el Anejo SI A, una salida de edificio puede ser tanto una puerta como un hueco de salida a un espacio exterior seguro.

- 2 Se considera que satisfacen el anterior requisito funcional los dispositivos de apertura mediante manilla o pulsador conforme a la norma UNE-EN 179:2009, cuando se trate de la evacuación de zonas ocupadas por personas que en su mayoría estén familiarizados con la puerta considerada, así como en caso contrario, cuando se trate de puertas con apertura en el sentido de la evacuación conforme al punto 3 siguiente, los de barra horizontal de empuje o de deslizamiento conforme a la norma UNE EN 1125:2009.
- 3 Abrirá en el sentido de la evacuación toda puerta de salida:
- prevista para el paso de más de 200 personas en edificios de *uso Residencial Vivienda* o de 100 personas en los demás casos, o bien.
  - prevista para más de 50 ocupantes del *recinto* o espacio en el que esté situada.

Para la determinación del número de personas que se indica en a) y b) se deberán tener en cuenta los criterios de asignación de los ocupantes establecidos en el apartado 4.1 de esta Sección.

#### Apertura en sentido de la evacuación

El número de personas que obliga a que una puerta abra en el sentido de la evacuación es 51 cuando provienen "del recinto o espacio en el que esté situada" la puerta, o 101 cuando provienen de ese y de otros espacios.

Con este artículo se pretende poner el límite en 50 personas cuando se prevea que estas puedan llegar a la puerta simultáneamente y de forma inmediata a la declaración de la emergencia, y en 100 personas cuando sea previsible un cierto grado de secuencialidad en la llegada de los ocupantes a la puerta.

En determinados casos, la decisión acerca de qué límite aplicar dependerá, más allá de la literalidad del artículo, de cómo se valore dicha simultaneidad o secuencialidad, a la vista de la configuración concreta de cada caso.

- 4 Cuando existan puertas giratorias, deben disponerse puertas abatibles de apertura manual contiguas a ellas, excepto en el caso de que las giratorias sean automáticas y dispongan de un sistema que permita el abatimiento de sus hojas en el sentido de la evacuación, ante una emergencia o incluso en el caso de fallo de suministro eléctrico, mediante la aplicación manual de una fuerza no superior a 220 N. La anchura útil de este tipo de puertas y de las de giro automático después de su abatimiento, debe estar dimensionada para la evacuación total prevista.
- 5 Las puertas peatonales automáticas dispondrán de un sistema que en caso de fallo en el suministro eléctrico o en caso de señal de emergencia, cumplirá las siguientes condiciones, excepto en posición de cerrado seguro:
- Que, cuando se trate de una puerta corredera o plegable, abra y mantenga la puerta abierta o bien permita su apertura abatible en el sentido de la evacuación mediante simple empuje con una fuerza total que no exceda de 220 N. La opción de apertura abatible no se admite cuando la puerta esté situada en un *itinerario accesible* según DB SUA.
  - Que, cuando se trate de una puerta abatible o giro-batiente (oscilo-batiente), abra y mantenga la puerta abierta o bien permita su abatimiento en el sentido de la evacuación mediante simple empuje con una fuerza total que no exceda de 150 N. Cuando la puerta esté situada en un *itinerario accesible* según DB SUA, dicha fuerza no excederá de 25 N, en general, y de 65 N cuando sea resistente al fuego.

La fuerza de apertura abatible se considera aplicada de forma estática en el borde de la hoja, perpendicularmente a la misma y a una altura de  $1000 \pm 10$  mm,

Las puertas peatonales automáticas se someterán obligatoriamente a las condiciones de mantenimiento conforme a la norma UNE-EN 12635:2002+A1:2009.

#### Mecanismos cierrapuertas que actúan de forma diferente en condiciones normales o de incendio

Existen mecanismos cierrapuertas conforme a UNE-EN 1154 que en circunstancias normales pueden no actuar y que, mediante activación desde una central de detección de incendios, pasan a actuar con la fuerza de apertura que no exceda de 65 N exigible a las puertas resistentes al fuego.

## 7 Señalización de los medios de evacuación

- 1 Se utilizarán las señales de evacuación definidas en la norma UNE 23034:1988, conforme a los siguientes criterios:
  - a) Las salidas de *recinto*, planta o edificio tendrán una señal con el rótulo “SALIDA”, excepto en edificios de *uso Residencial Vivienda* y, en otros usos, cuando se trate de salidas de *recintos* cuya superficie no exceda de 50 m<sup>2</sup>, sean fácilmente visibles desde todo punto de dichos *recintos* y los ocupantes estén familiarizados con el edificio.
  - b) La señal con el rótulo “Salida de emergencia” debe utilizarse en toda salida prevista para uso exclusivo en caso de emergencia.
  - c) Deben disponerse señales indicativas de dirección de los recorridos, visibles desde todo *origen de evacuación* desde el que no se perciban directamente las salidas o sus señales indicativas y, en particular, frente a toda salida de un *recinto* con ocupación mayor que 100 personas que acceda lateralmente a un pasillo.
  - d) En los puntos de los *recorridos de evacuación* en los que existan alternativas que puedan inducir a error, también se dispondrán las señales antes citadas, de forma que quede claramente indicada la alternativa correcta. Tal es el caso de determinados cruces o bifurcaciones de pasillos, así como de aquellas escaleras que, en la planta de salida del edificio, continúen su trazado hacia plantas más bajas, etc.
  - e) En dichos recorridos, junto a las puertas que no sean salida y que puedan inducir a error en la evacuación debe disponerse la señal con el rótulo “Sin salida” en lugar fácilmente visible pero en ningún caso sobre las hojas de las puertas.
  - f) Las señales se dispondrán de forma coherente con la asignación de ocupantes que se pretenda hacer a cada salida, conforme a lo establecido en el capítulo 4 de esta Sección.
  - g) Los *itinerarios accesibles* (ver definición en el Anejo A del DB SUA) para personas con discapacidad que conduzcan a una *zona de refugio*, a un *sector de incendio* alternativo previsto para la evacuación de personas con discapacidad, o a una salida del edificio accesible se señalarán mediante las señales establecidas en los párrafos anteriores a), b), c) y d) acompañadas del SIA (Símbolo Internacional de Accesibilidad para la movilidad). Cuando dichos *itinerarios accesibles* conduzcan a una *zona de refugio* o a un *sector de incendio* alternativo previsto para la evacuación de personas con discapacidad, irán además acompañadas del rótulo “ZONA DE REFUGIO”.
  - h) La superficie de las *zonas de refugio* se señalará mediante diferente color en el pavimento y el rótulo “ZONA DE REFUGIO” acompañado del SIA colocado en una pared adyacente a la zona.
- 2 Las señales deben ser visibles incluso en caso de fallo en el suministro al alumbrado normal. Cuando sean fotoluminiscentes deben cumplir lo establecido en las normas UNE 23035-1:2003, UNE 23035-2:2003 y UNE 23035-4:2003 y su mantenimiento se realizará conforme a lo establecido en la norma UNE 23035-3:2003.

## 8 Control del humo de incendio

- 1 En los casos que se indican a continuación se debe instalar un sistema de control del humo de incendio capaz de garantizar dicho control durante la evacuación de los ocupantes, de forma que ésta se pueda llevar a cabo en condiciones de seguridad:
  - a) Zonas de *uso Aparcamiento* que no tengan la consideración de *aparcamiento abierto*;
  - b) *Establecimientos de uso Comercial* o Pública Concurrencia cuya ocupación exceda de 1000 personas;
  - c) *Atrios*, cuando su ocupación en el conjunto de las zonas y plantas que constituyan un mismo *sector de incendio*, exceda de 500 personas, o bien cuando esté previsto para ser utilizado para la evacuación de más de 500 personas.
- 2 El diseño, cálculo, instalación y mantenimiento del sistema pueden realizarse de acuerdo con las normas UNE 23584:2008, UNE 23585:2004 (de la cual no debe tomarse en consideración la exclu-



sión de los sistemas de evacuación mecánica o forzada que se expresa en el último párrafo de su apartado "0.3 Aplicaciones") y UNE-EN 12101-6:2006.

En zonas *de uso Aparcamiento* se consideran válidos los sistemas de ventilación conforme a lo establecido en el DB HS-3, los cuales, cuando sean mecánicos, cumplirán las siguientes condiciones adicionales a las allí establecidas:

- a) El sistema debe ser capaz de extraer un caudal de aire de 150 l/plaza-s con una aportación máxima de 120 l/plaza-s y debe activarse automáticamente en caso de incendio mediante una instalación de detección, En plantas cuya altura exceda de 4 m deben cerrarse mediante compuertas automáticas E<sub>300</sub> 60 las aberturas de extracción de aire más cercanas al suelo, cuando el sistema disponga de ellas.
- b) Los ventiladores, incluidos los de impulsión para vencer pérdidas de carga y/o regular el flujo, deben tener una clasificación F<sub>300</sub> 60.
- c) Los conductos que transcurran por un único *sector de incendio* deben tener una clasificación E<sub>300</sub> 60. Los que atraviesen elementos separadores de *sectores de incendio* deben tener una clasificación EI 60.

#### **Normas sobre control del humo y el calor en garajes**

Hasta que se disponga de normas UNE EN específicas, se pueden considerar adecuadas para su aplicación en los proyectos de instalaciones para el control del humo y el calor en garajes, de forma no excluyente, las normas que se indican a continuación, las cuales están sirviendo de referencia en los trabajos de elaboración de una norma europea en CEN/TC191/SC1/WG9:

- BS 7346-7. Componentes de los sistemas de control del humo y el calor. Parte 7: Código de práctica sobre recomendaciones funcionales y métodos de cálculo de los sistemas de control del humo y el calor para aparcamientos cubiertos.
- NBN S 21-208-2. Protección contra incendios en los edificios. Concepción de los sistemas de evacuación del humo y el calor (EFC) en aparcamientos cubiertos.

#### **Suministro eléctrico en instalaciones de control de humo de incendio en aparcamientos**

El suministro eléctrico de las instalaciones de control de humo de incendio de un aparcamiento debe reunir las condiciones necesarias para que la instalación pueda cumplir la exigencia reglamentaria establecida para ella, es decir, que sea capaz de garantizar el control del humo de incendio durante la evacuación de los ocupantes.

Se entiende que la instalación aporta dicha garantía cuando su proyecto, ejecución y mantenimiento son acordes con la normativa técnica existente y con las reglas de buena práctica generalmente admitidas.

En lo que se refiere al suministro eléctrico, tanto la norma UNE 23584 (apdo. 5.2) citada en DB SI 3-8, como la norma UNE-EN 12101-10, citada en la anterior, así como, cuando se trata de instalaciones en aparcamientos, la británica BS 7346-7 (apdo. 14.4) y la belga NBN S21-202-2 (art. 4.5), reconocidas ambas como aplicables por el Ministerio de Fomento, no solo exigen suministro alternativo (no necesariamente grupo electrógeno) sino que detallan las condiciones de seguridad de dicho suministro.

#### **Sistemas para el control del humo**

El control del humo que se exige en toda zona de uso Aparcamiento, excepto en aparcamientos abiertos, puede resolverse, tanto mediante ventilación natural, como mediante un sistema de ventilación mecánica. En ambos casos debe resolverse adecuadamente la compatibilidad funcional con el sistema de ventilación que se exige en DB HS 3-3.1.4.

El DB SI (3-8) acepta el sistema de ventilación natural para evacuación de gases conforme a DB-HS 3:

- Aberturas "mixtas" (indistintamente admisión / extracción) en fachadas opuestas.
- Uniformemente repartidas y a menos de 25 m todo punto.
- Directamente comunicadas con un espacio exterior que admita un círculo inscrito de diámetro  $\geq 3$  m y  $\geq h/3$  (h = cerramiento lateral más bajo).
- Área total de aberturas (mixtas) en cada fachada (HS 3-4.1):  
 $8 \cdot q_v \text{ cm}^2 = (8 \cdot 120 \text{ l/plaza-s}) \text{ cm}^2 = 960 \text{ cm}^2/\text{plaza} \sim 0,1 \text{ m}^2/\text{plaza}$
- Si el sistema tiene admisión natural y extracción mecánica (a razón de 150 l/plaza-s) el área de las aberturas de admisión debe ser:  
 $4 \cdot q_v \text{ cm}^2 = (4 \cdot 120 \text{ l/plaza-s}) \text{ cm}^2 = 480 \text{ cm}^2/\text{plaza}$

**Validez de ventiladores en cubierta con clasificación menos exigente que F<sub>300</sub> 60**

Los ventiladores de un sistema de extracción de un garaje, que sirva tanto para ventilación conforme a DB HS 3, como para control de humo de incendio conforme a SI 3-8, y que conforme a HS 3-3.2.4 deban estar en la boca de expulsión de los conductos, generalmente en cubierta, pueden tener una clasificación menos exigente que F<sub>300</sub> 60, siempre que se justifique suficientemente que es adecuada a la temperatura de los gases provenientes del incendio en su paso por el ventilador considerado.

**Obligatoriedad de instalar un sistema de control de humo de incendio en una terminal de aeropuerto**

En principio, este artículo es plenamente aplicable al caso de un edificio terminal de un aeropuerto que concentra ocupaciones muy por encima de 1000 personas. No obstante se recuerda que, dado el carácter prestacional del conjunto del CTE y que lo realmente obligatorio es el cumplimiento de sus exigencias básicas, podría llegar a demostrarse, mediante los oportunos cálculos aplicados al edificio considerado, la no necesidad de dicha instalación a efectos de cumplir la exigencia básica 3:

“El edificio dispondrá de los medios de evacuación adecuados para que los ocupantes puedan abandonarlo o alcanzar un lugar seguro dentro del mismo en condiciones de seguridad.”

**Duplicidad de redes de conductos de ventilación en garajes que se construyen por fases**

En un garaje de construcción por fases, en el que la primera fase ya quede obligada a disponer, conforme a HS3-1.4.2.6 y a SI 3-8, de dos redes de conductos de extracción en cada planta por tener 15 o más plazas de aparcamiento, parece razonable admitir una moratoria en el cumplimiento de dicha exigencia a dicha primera fase hasta que la misma quede cumplida con la construcción de la segunda y posteriores fases, cada una de ellas dotada de su correspondiente red de conductos.

Dicha moratoria debería fundamentarse en las garantías que la autoridad de control edificatorio considere razonables y suficientes acerca de la provisionalidad de la situación inicial.

**Sistema de control de humo (e instalaciones) en establecimientos integrados en centros comerciales**

En un centro comercial, las exigencias de dotación de un sistema de control de humo (SI 3-8) y de instalaciones de protección contra incendios (SI 4-1) son aplicables al conjunto del centro comercial, por tanto a todos los establecimientos integrados en el mismo, ya sean éstos de uso comercial o de otro uso.

## 9 Evacuación de personas con discapacidad en caso de incendio

- 1 En los edificios de *uso Residencial Vivienda con altura de evacuación superior a 28 m*, de *uso Residencial Público, Administrativo o Docente con altura de evacuación superior a 14 m*, de *uso Comercial o Pública Concurrencia con altura de evacuación superior a 10 m* o en plantas de *uso Aparcamiento* cuya superficie exceda de 1.500 m<sup>2</sup>, toda planta que no sea *zona de ocupación nula* y que no disponga de alguna salida del edificio accesible dispondrá de posibilidad de paso a un *sector de incendio* alternativo mediante una *salida de planta* accesible o bien de una *zona de refugio* apta para el número de plazas que se indica a continuación:

- una para usuario de silla de ruedas por cada 100 ocupantes o fracción, conforme a SI3-2;
- excepto en *uso Residencial Vivienda*, una para persona con otro tipo de movilidad reducida por cada 33 ocupantes o fracción, conforme a SI3-2.

En terminales de transporte podrán utilizarse bases estadísticas propias para estimar el número de plazas reservadas a personas con discapacidad.

- 2 Toda planta que disponga de *zonas de refugio* o de una *salida de planta* accesible de paso a un sector alternativo contará con algún *itinerario accesible* entre todo *origen de evacuación* situado en una zona accesible y aquéllas.

**Salidas a zonas de refugio o sectores alternativos para la evacuación de personas con discapacidad**

A las zonas de refugio y sectores alternativos se les aplican las mismas condiciones que a las salidas de planta, en cuanto a:

- número necesario (una o más de una)
- recorrido total máximo hasta alguna de ellas desde todo punto susceptible de ser ocupado por una persona con discapacidad (que en este caso no siempre es todo origen de evacuación)
- el recorrido máximo hasta un punto con recorrido alternativo
- criterio de bloqueo a efectos de dimensionar el número de plazas necesario en cada zona.

Por tanto, si un sector está obligado a disponer de más de una salida de planta y también de refugios para personas con discapacidad, cada una de dichas salidas de planta debe disponer de refugio, excepto las que se resuelvan mediante paso a otro sector alternativo, en cuyo caso se puede considerar que dicho sector, en su conjunto, constituye un refugio para el sector origen del incendio.

- 3 Toda planta de salida del edificio dispondrá de algún *itinerario accesible* desde todo *origen de evacuación* situado en una zona accesible hasta alguna salida del edificio accesible.
- 4 En plantas de salida del edificio podrán habilitarse salidas de emergencia accesibles para personas con discapacidad diferentes de los accesos principales del edificio.

**Número de salidas accesibles**

Un local obligado a tener más de una salida a efectos de evacuación conforme a SI 3-3 y en el que se deba considerar la presencia de personas con discapacidad, debe tener también más de una salida accesible a dichos efectos, sujetas a las mismas condiciones de recorridos y de situación que las salidas en general.

Esto no quiere decir que las salidas generales de evacuación deban ser también necesariamente salidas accesibles a dichos efectos ya que, conforme a SI 3-9 punto 4, unas y otras pueden no ser las mismas.

## Sección SI 4

# Instalaciones de protección contra incendios

### 1 Dotación de instalaciones de protección contra incendios

- 1 Los edificios deben disponer de los equipos e instalaciones de protección contra incendios que se indican en la tabla 1.1. El diseño, la ejecución, la puesta en funcionamiento y el *mantenimiento* de dichas instalaciones, así como sus materiales, componentes y equipos, deben cumplir lo establecido en el “Reglamento de Instalaciones de Protección contra Incendios”, en sus disposiciones complementarias y en cualquier otra reglamentación específica que le sea de aplicación. La puesta en funcionamiento de las instalaciones requiere la presentación, ante el órgano competente de la Comunidad Autónoma, del certificado de la empresa instaladora al que se refiere el artículo 18 del citado reglamento.

#### Ámbito a considerar para la dotación de instalaciones

Un determinado ámbito (edificio, establecimiento, recinto...) debe estar protegido por una instalación, cuando se exija expresamente para dicho ámbito, en función de su uso, superficie, ocupación, etc., o bien cuando se exija para el ámbito que englobe a aquel, en función de las características de este.

Por ejemplo, una tienda o una cafetería con menos de 500 m<sup>2</sup> no precisan estar protegidas por una instalación de bocas de incendio equipadas, excepto si están integradas en un centro comercial con más de 500 m<sup>2</sup>, el cual debe tener sus establecimientos, recintos o zonas protegidos por dicha instalación. A estos efectos, para considerar que una tienda de un centro comercial está protegida por la instalación de bocas de incendio del centro no es imprescindible que dichos equipos se encuentren situados dentro de dicha tienda.

Los locales de riesgo especial, así como aquellas zonas cuyo *uso previsto* sea diferente y subsidiario del principal del edificio o del *establecimiento* en el que estén integradas y que, conforme a la tabla 1.1 del Capítulo 1 de la Sección 1 de este DB, deban constituir un *sector de incendio* diferente, deben disponer de la dotación de instalaciones que se indica para cada local de riesgo especial, así como para cada zona, en función de su *uso previsto*, pero en ningún caso será inferior a la exigida con carácter general para el uso principal del edificio o del *establecimiento*.

**Tabla 1.1. Dotación de instalaciones de protección contra incendios**

<i>Uso previsto del edificio o establecimiento</i>	Condiciones
Instalación	
<b>En general</b>	
Extintores portátiles	Uno de eficacia 21A -113B: <ul style="list-style-type: none"> <li>- A 15 m de recorrido en cada planta, como máximo, desde todo <i>origen de evacuación</i>.</li> <li>- En las zonas de riesgo especial conforme al capítulo 2 de la Sección 1<sup>(1)</sup> de este DB.</li> </ul>
Bocas de incendio equipadas	En zonas de riesgo especial alto, conforme al capítulo 2 de la Sección SI1, en las que el riesgo se deba principalmente a materias combustibles sólidas <sup>(2)</sup>
<i>Ascensor de emergencia</i>	En las plantas cuya <i>altura de evacuación</i> exceda de 28 m
Hidrantes exteriores	Si la <i>altura de evacuación</i> descendente excede de 28 m o si la ascendente excede de 6 m, así como en <i>establecimientos</i> de densidad de ocupación mayor que 1

	<p>persona cada 5 m<sup>2</sup> y cuya superficie construida está comprendida entre 2.000 y 10.000 m<sup>2</sup>.</p> <p>Al menos un hidrante hasta 10.000 m<sup>2</sup> de superficie construida y uno más por cada 10.000 m<sup>2</sup> adicionales o fracción. <sup>(3)</sup></p>
Instalación automática de extinción	<p>Salvo otra indicación en relación con el uso, en todo edificio cuya <i>altura de evacuación</i> exceda de 80 m.</p> <p>En cocinas en las que la potencia instalada exceda de 20 kW en <i>uso Hospitalario</i> o <i>Residencial Público</i> o de 50 kW en cualquier otro uso <sup>(4)</sup></p> <p>En centros de transformación cuyos aparatos tengan aislamiento dieléctrico con punto de inflamación menor que 300 °C y potencia instalada mayor que 1 000 kVA en cada aparato o mayor que 4 000 kVA en el conjunto de los aparatos. Si el centro está integrado en un edificio de uso Pública Concurrencia y tiene acceso desde el interior del edificio, dichas potencias son 630 kVA y 2 520 kVA respectivamente.</p>
<b>Residencial Vivienda</b>	
Columna seca <sup>(5)</sup>	Si la <i>altura de evacuación</i> excede de 24 m.
Sistema de detección y de alarma de incendio	Si la <i>altura de evacuación</i> excede de 50 m. <sup>(6)</sup>
Hidrantes exteriores	Uno si la superficie total construida esté comprendida entre 5.000 y 10.000 m <sup>2</sup> . Uno más por cada 10.000 m <sup>2</sup> adicionales o fracción. <sup>(3)</sup>
<b>Administrativo</b>	
Bocas de incendio equipadas	Si la superficie construida excede de 2.000 m <sup>2</sup> . <sup>(7)</sup>
Columna seca <sup>(5)</sup>	Si la <i>altura de evacuación</i> excede de 24 m.
Sistema de alarma <sup>(6)</sup>	Si la superficie construida excede de 1.000 m <sup>2</sup> .
Sistema de detección de incendio	Si la superficie construida excede de 2.000 m <sup>2</sup> , detectores en zonas de riesgo alto conforme al capítulo 2 de la Sección 1 de este DB. Si excede de 5.000 m <sup>2</sup> , en todo el edificio.
Hidrantes exteriores	Uno si la superficie total construida está comprendida entre 5.000 y 10.000 m <sup>2</sup> . Uno más por cada 10.000 m <sup>2</sup> adicionales o fracción. <sup>(3)</sup>
<b>Residencial Público</b>	
Bocas de incendio equipadas	Si la superficie construida excede de 1.000 m <sup>2</sup> o el <i>establecimiento</i> está previsto para dar alojamiento a más de 50 personas. <sup>(7)</sup>
Columna seca <sup>(5)</sup>	Si la <i>altura de evacuación</i> excede de 24 m.
Sistema de detección y de alarma de incendio <sup>(6)</sup>	Si la superficie construida excede de 500 m <sup>2</sup> . <sup>(8)</sup>
Instalación automática de extinción	Si la altura de evacuación excede de 28 m o la superficie construida del <i>establecimiento</i> excede de 5 000 m <sup>2</sup> .
Hidrantes exteriores	Uno si la superficie total construida está comprendida entre 2.000 y 10.000 m <sup>2</sup> . Uno más por cada 10 000 m <sup>2</sup> adicionales o fracción. <sup>(3)</sup>
<b>Hospitalario</b>	
Extintores portátiles	En las zonas de riesgo especial alto, conforme al capítulo 2 de la Sección 1 de este DB, cuya superficie construida exceda de 500 m <sup>2</sup> , un extintor móvil de 25 kg de polvo o de CO <sub>2</sub> por cada 2.500 m <sup>2</sup> de superficie o fracción.
Columna seca <sup>(5)</sup>	Si la <i>altura de evacuación</i> excede de 15 m.
Bocas de incendio equipadas	En todo caso. <sup>(7)</sup>
Sistema de detección y de alarma de incendio <sup>(6)</sup>	En todo caso. El sistema dispondrá de detectores y de pulsadores manuales y debe permitir la transmisión de alarmas locales, de alarma general y de instrucciones verbales. Si el edificio dispone de más de 100 camas debe contar con comunicación telefónica directa con el servicio de bomberos.
Ascensor de emergencia	En las zonas de hospitalización y de tratamiento intensivo cuya <i>altura de evacuación</i> es mayor que 15 m.
Hidrantes exteriores	Uno si la superficie total construida está comprendida entre 2.000 y 10.000 m <sup>2</sup> . Uno más por cada 10.000 m <sup>2</sup> adicionales o fracción. <sup>(3)</sup>
<b>Docente</b>	
Bocas de incendio equipadas	Si la superficie construida excede de 2.000 m <sup>2</sup> . <sup>(7)</sup>

Columna seca <sup>(5)</sup>	Si la <i>altura de evacuación</i> excede de 24 m.
Sistema de alarma <sup>(6)</sup>	Si la superficie construida excede de 1.000 m <sup>2</sup> .
Sistema de detección de incendio	Si la superficie construida excede de 2.000 m <sup>2</sup> , detectores en zonas de riesgo alto conforme al capítulo 2 de la Sección 1 de este DB. Si excede de 5.000 m <sup>2</sup> , en todo el edificio.
Hidrantes exteriores	Uno si la superficie total construida está comprendida entre 5.000 y 10.000 m <sup>2</sup> . Uno más por cada 10.000 m <sup>2</sup> adicionales o fracción. <sup>(3)</sup>

**Comercial**

Extintores portátiles	En toda agrupación de <i>locales de riesgo especial</i> medio y alto cuya superficie construida total excede de 1.000 m <sup>2</sup> , extintores móviles de 50 kg de polvo, distribuidos a razón de un extintor por cada 1 000 m <sup>2</sup> de superficie que supere dicho límite o fracción.
Bocas de incendio equipadas	Si la superficie construida excede de 500 m <sup>2</sup> . <sup>(7)</sup>
Columna seca <sup>(5)</sup>	Si la <i>altura de evacuación</i> excede de 24 m.
Sistema de alarma <sup>(6)</sup>	Si la superficie construida excede de 1.000 m <sup>2</sup> .
Sistema de detección de incendio <sup>(9)</sup>	Si la superficie construida excede de 2.000 m <sup>2</sup> . <sup>(8)</sup>
Instalación automática de extinción	Si la superficie total construida del área pública de ventas excede de 1.500 m <sup>2</sup> y en ella la <i>densidad de carga de fuego</i> ponderada y corregida aportada por los productos comercializados es mayor que 500 MJ/m <sup>2</sup> , contará con la instalación, tanto el área pública de ventas, como los locales y zonas de riesgo especial medio y alto conforme al capítulo 2 de la Sección 1 de este DB.
Hidrantes exteriores	Uno si la superficie total construida está comprendida entre 1 000 y 10 000 m <sup>2</sup> . Uno más por cada 10 000 m <sup>2</sup> adicionales o fracción. <sup>(3)</sup>

**Pública concurrencia**

Bocas de incendio equipadas	Si la superficie construida excede de 500 m <sup>2</sup> . <sup>(7)</sup>
Columna seca <sup>(5)</sup>	Si la <i>altura de evacuación</i> excede de 24 m.
Sistema de alarma <sup>(6)</sup>	Si la ocupación excede de 500 personas. El sistema debe ser apto para emitir mensajes por megafonía.
Sistema de detección de incendio	Si la superficie construida excede de 1000 m <sup>2</sup> . <sup>(8)</sup>
Hidrantes exteriores	En cines, teatros, auditorios y discotecas con superficie construida comprendida entre 500 y 10.000 m <sup>2</sup> y en recintos deportivos con superficie construida comprendida entre 5.000 y 10.000 m <sup>2</sup> . <sup>(3)</sup>

**Aparcamiento**

Bocas de incendio equipadas	Si la superficie construida excede de 500 m <sup>2</sup> . <sup>(7)</sup> Se excluyen los <i>aparcamientos robotizados</i> .
Columna seca <sup>(5)</sup>	Si existen más de tres plantas bajo rasante o más de cuatro sobre rasante, con tomas en todas sus plantas.
Sistema de detección de incendio	En aparcamientos convencionales cuya superficie construida exceda de 500 m <sup>2</sup> . <sup>(8)</sup> Los <i>aparcamientos robotizados</i> dispondrán de pulsadores de alarma en todo caso.
Hidrantes exteriores	Uno si la superficie construida está comprendida entre 1.000 y 10.000 m <sup>2</sup> y uno más cada 10.000 m <sup>2</sup> más o fracción. <sup>(3)</sup>
Instalación automática de extinción	En todo <i>aparcamiento robotizado</i> .

<sup>(1)</sup> Un extintor en el exterior del local o de la zona y próximo a la puerta de acceso, el cual podrá servir simultáneamente a varios locales o zonas. En el interior del local o de la zona se instalarán además los extintores necesarios para que el recorrido real hasta alguno de ellos, incluido el situado en el exterior, no sea mayor que 15 m en locales y zonas de riesgo especial medio o bajo, o que 10 m en locales o zonas de riesgo especial alto.

<sup>(2)</sup> Los equipos serán de tipo 45 mm, excepto en edificios de *uso Residencial Vivienda*, en lo que serán de tipo 25 mm.

<sup>(3)</sup> Para el cómputo de la dotación que se establece se pueden considerar los hidrantes que se encuentran en la vía pública a menos de 100 de la fachada accesible del edificio. Los hidrantes que se instalen pueden estar conectados a la red pública de suministro de agua.

<sup>(4)</sup> Para la determinación de la potencia instalada sólo se considerarán los aparatos directamente destinados a la preparación de alimentos y susceptibles de provocar ignición. Las freidoras y las sartenes basculantes se computarán a razón de 1 kW por cada litro de capacidad, independientemente de la potencia que tengan. La protección aportada por la instalación automática cu-

brirá los aparatos antes citados y la eficacia del sistema debe quedar asegurada teniendo en cuenta la actuación del sistema de extracción de humos.

- (5) Los municipios pueden sustituir esta condición por la de una instalación de bocas de incendio equipadas cuando, por el emplazamiento de un edificio o por el nivel de dotación de los servicios públicos de extinción existentes, no quede garantizada la utilidad de la instalación de columna seca.
- (6) El sistema de alarma transmitirá señales visuales además de acústicas. Las señales visuales serán perceptibles incluso en el interior de *viviendas accesibles para personas con discapacidad auditiva* (ver definición en el Anejo SUA A del DB SUA).
- (7) Los equipos serán de tipo 25 mm.
- (8) El sistema dispondrá al menos de detectores de incendio.
- (9) La condición de disponer detectores automáticos térmicos puede sustituirse por una instalación automática de extinción no exigida.

#### **Dotación de instalaciones en edificios diferentes de un mismo establecimiento**

Cuando un establecimiento esté integrado por varios edificios que se puedan considerar independientes entre sí ante el riesgo de incendio, la dotación de instalaciones de protección contra incendios es función del uso y de la superficie de cada edificio.

#### **Dotación de instalaciones en pistas deportivas**

En la medida en que en estos espacios no sea posible una actividad que suponga la existencia de carga de fuego de alguna relevancia, cabe admitir que la única instalación de protección contra incendios exigible sea la de extintores cada 15 m. Este criterio sería extensible a las piscinas cubiertas.

#### **Posibilidad de que una boca de incendios cubra parte de otro sector**

No puede considerarse que una boca de incendios ubicada en un sector de incendios cubra parte del área de otro sector, ya que para utilizarla en el sector colindante habría que mantener abierta la puerta resistente al fuego de paso entre los sectores (dos puertas si hay vestíbulo de independencia) lo que es incompatible con las condiciones de sectorización.

#### **Dotación de instalación de BIEs en cocinas que sean de riesgo especial alto**

No es necesaria la instalación de BIEs en una cocina de un hotel o de un hospital con potencia instalada suficiente para considerarla local de riesgo especial alto (superior a 50 kW), dado que en ella el riesgo principal de incendio no se debe a combustibles sólidos, sino líquidos. Cabe subrayar además que, en el caso citado, dicho riesgo queda suficientemente cubierto con la obligada instalación automática de extinción en los puntos y aparatos susceptibles de provocar ignición.

Para la protección de los aparatos de las cocinas con sistemas automáticos de extinción puede ser de ayuda consultar el documento "Recomendaciones mínimas para sistemas de extinción para protección de cocinas" (junio 2012) elaborado y publicado por TECNIFUEGO-AESPI.

#### **Dotación de instalación de BIEs en un aparcamiento en la cubierta de un edificio**

En el caso particular de un aparcamiento totalmente abierto y situado en la cubierta de un edificio con más de 500 m<sup>2</sup> de superficie, no sería exigible instalar bocas de incendio en la medida en que no se consideren necesarias para la protección de las personas, sino únicamente para la limitación de daños materiales. En ese caso, su instalación sería voluntaria.

#### **Dotación de BIEs en edificios de uso comercial con establecimientos independientes**

En un edificio de uso comercial dividido en establecimientos comerciales independientes entre sí, con accesos independientes desde el espacio exterior y sin zonas comunes, la dotación de instalaciones de protección contra incendios se determina para cada establecimiento de forma independiente, perteneciendo cada instalación al establecimiento en cuestión. En particular, deberán contar con instalación de bocas de incendio equipadas situadas en su interior, los establecimientos cuya superficie total construida exceda de 500 m<sup>2</sup>.

Se recuerda que, conforme a SI 1-1, tabla 1.1, cada establecimiento del edificio debe constituir un sector de incendios independiente.

#### **Renovación de ascensores en edificios existentes**

Ver comentario sobre este tema vinculado al punto 6 del apartado III de la Introducción de este DB.

## **2 Señalización de las instalaciones manuales de protección contra incendios**

- 1 Los medios de protección contra incendios de utilización manual (extintores, bocas de incendio, hidrantes exteriores, pulsadores manuales de alarma y dispositivos de disparo de sistemas de extinción) se deben señalar mediante señales definidas en la norma UNE 23033-1 cuyo tamaño sea:
  - a) 210 x 210 mm cuando la distancia de observación de la señal no exceda de 10 m;
  - b) 420 x 420 mm cuando la distancia de observación esté comprendida entre 10 y 20 m;
  - c) 594 x 594 mm cuando la distancia de observación esté comprendida entre 20 y 30 m.
- 2 Las señales deben ser visibles incluso en caso de fallo en el suministro al alumbrado normal. Cuando sean fotoluminiscentes, deben cumplir lo establecido en las normas UNE 23035-1:2003, UNE 23035-2:2003 y UNE 23035-4:2003 y su mantenimiento se realizará conforme a lo establecido en la norma UNE 23035-3:2003.



## Sección SI 5

### Intervención de los bomberos

#### 1 Condiciones de aproximación y entorno <sup>(1)</sup>

##### 1.1 Aproximación a los edificios

- 1 Los viales de aproximación de los vehículos de los bomberos a los espacios de maniobra a los que se refiere el apartado 1.2, deben cumplir las condiciones siguientes:
  - a) anchura mínima libre 3,5 m;
  - b) altura mínima libre o gálibo 4,5 m;
  - c) capacidad portante del vial 20 kN/m<sup>2</sup>.
- 2 En los tramos curvos, el carril de rodadura debe quedar delimitado por la traza de una corona circular cuyos radios mínimos deben ser 5,30 m y 12,50 m, con una anchura libre para circulación de 7,20 m.

##### 1.2 Entorno de los edificios

- 1 Los edificios con una *altura de evacuación* descendente mayor que 9 m deben disponer de un espacio de maniobra para los bomberos que cumpla las siguientes condiciones a lo largo de las fachadas en las que estén situados los accesos, o bien al interior del edificio, o bien al espacio abierto interior en el que se encuentren aquellos:
  - a) anchura mínima libre 5 m
  - b) altura libre la del edificio
  - c) separación máxima del vehículo de bomberos a la fachada del edificio
    - edificios de hasta 15 m de *altura de evacuación* 23 m
    - edificios de más de 15 m y hasta 20 m de *altura de evacuación* 18 m
    - edificios de más de 20 m de *altura de evacuación* 10 m
  - d) distancia máxima hasta los accesos al edificio necesarios para poder llegar hasta todas sus zonas 30 m
  - e) pendiente máxima 10%
  - f) resistencia al punzonamiento del suelo 100 kN sobre 20 cm  $\phi$

#### Distancia desde el espacio de maniobra hasta las entradas al edificio

El espacio de maniobra para bomberos al que hace mención el artículo debe situarse delante de las fachadas en las que estén los accesos, o bien al interior del edificio, o bien al espacio abierto interior de la manzana a la que pertenezca el edificio y en el cual se encuentren los accesos al interior del mismo.

<sup>(1)</sup> Ver último párrafo del apartado II Ámbito de aplicación de la Introducción de este DB.

El límite de 30 m de distancia citado en el punto d) debe considerarse desde el espacio de maniobra hasta los accesos al edificio desde el nivel de calle por los que se pueda llegar hasta todas sus zonas.

- 2 La condición referida al punzonamiento debe cumplirse en las tapas de registro de las canalizaciones de servicios públicos situadas en ese espacio, cuando sus dimensiones fueran mayores que 0,15m x 0,15m, debiendo ceñirse a las especificaciones de la norma UNE-EN 124:1995.
- 3 El espacio de maniobra debe mantenerse libre de mobiliario urbano, arbolado, jardines, mojones u otros obstáculos. De igual forma, donde se prevea el acceso a una fachada con escaleras o plataformas hidráulicas, se evitarán elementos tales como cables eléctricos aéreos o ramas de árboles que puedan interferir con las escaleras, etc.
- 4 En el caso de que el edificio esté equipado con columna seca debe haber acceso para un equipo de bombeo a menos de 18 m de cada punto de conexión a ella. El punto de conexión será visible desde el camión de bombeo.
- 5 En las vías de acceso sin salida de más de 20 m de largo se dispondrá de un espacio suficiente para la maniobra de los vehículos del servicio de extinción de incendios.
- 6 En zonas edificadas limítrofes o interiores a áreas forestales, deben cumplirse las condiciones siguientes:
  - a) Debe haber una franja de 25 m de anchura separando la zona edificada de la forestal, libre de arbustos o vegetación que pueda propagar un incendio del área forestal así como un camino perimetral de 5 m, que podrá estar incluido en la citada franja;
  - b) La zona edificada o urbanizada debe disponer preferentemente de dos vías de acceso alternativas, cada una de las cuales debe cumplir las condiciones expuestas en el apartado 1.1;
  - c) Cuando no se pueda disponer de las dos vías alternativas indicadas en el párrafo anterior, el acceso único debe finalizar en un fondo de saco de forma circular de 12,50 m de radio, en el que se cumplan las condiciones expresadas en el primer párrafo de este apartado.

## 2 Accesibilidad por fachada

- 1 Las fachadas a las que se hace referencia en el apartado 1.2 deben disponer de huecos que permitan el acceso desde el exterior al personal del servicio de extinción de incendios. Dichos huecos deben cumplir las condiciones siguientes:
  - a) Facilitar el acceso a cada una de las plantas del edificio, de forma que la altura del alféizar respecto del nivel de la planta a la que accede no sea mayor que 1,20 m;
  - b) Sus dimensiones horizontal y vertical deben ser, al menos, 0,80 m y 1,20 m respectivamente. La distancia máxima entre los ejes verticales de dos huecos consecutivos no debe exceder de 25 m, medida sobre la fachada;
  - c) No se deben instalar en fachada elementos que impidan o dificulten la accesibilidad al interior del edificio a través de dichos huecos, a excepción de los elementos de seguridad situados en los huecos de las plantas cuya *altura de evacuación* no exceda de 9 m.

### Elementos en fachada que pueden obstaculizar la accesibilidad de bomberos

El impedimento o dificultad al que se hace referencia en este apartado hay que entenderlo aplicado a los bomberos en el escenario de su intervención en caso de incendio. Por ejemplo, no parece que una barra horizontal de aluminio dispuesta en una ventana como barandilla o defensa pueda suponer ningún problema para dicha accesibilidad.

- 2 Los *aparcamientos robotizados* dispondrán, en cada sector de incendios en que estén compartimentados, de una vía compartimentada con elementos EI 120 y puertas EI<sub>2</sub> 60-C5 que permita el acceso de los bomberos hasta cada nivel existente, así como de un sistema mecánico de extracción de humo capaz realizar 3 renovaciones/hora.

## Sección SI 6

# Resistencia al fuego de la estructura

### 1 Generalidades

- 1 La elevación de la temperatura que se produce como consecuencia de un incendio en un edificio afecta a su estructura de dos formas diferentes. Por un lado, los materiales ven afectadas sus propiedades, modificándose de forma importante su capacidad mecánica. Por otro, aparecen acciones indirectas como consecuencia de las deformaciones de los elementos, que generalmente dan lugar a tensiones que se suman a las debidas a otras acciones.
- 2 En este Documento Básico se indican únicamente métodos simplificados de cálculo suficientemente aproximados para la mayoría de las situaciones habituales (véase anejos B a F). Estos métodos sólo recogen el estudio de la *resistencia al fuego* de los elementos estructurales individuales ante la *curva normalizada tiempo temperatura*.
- 3 Pueden adoptarse otros modelos de incendio para representar la evolución de la temperatura durante el incendio, tales como las denominadas *curvas paramétricas* o, para efectos locales los modelos de incendio de una o dos zonas o de *fuegos localizados* o métodos basados en dinámica de fluidos (CFD, según siglas inglesas) tales como los que se contemplan en la norma UNE-EN 1991-1-2:2004.  
En dicha norma se recogen, asimismo, también otras *curvas nominales* para fuego exterior o para incendios producidos por combustibles de gran poder calorífico, como hidrocarburos, y métodos para el estudio de los elementos externos situados fuera de la envolvente del *sector de incendio* y a los que el fuego afecta a través de las aberturas en fachada.
- 4 En las normas UNE-EN 1992-1-2:1996, UNE-EN 1993-1-2:1996, UNE-EN 1994-1-2:1996, UNE-EN 1995-1-2:1996, se incluyen modelos de resistencia para los materiales.
- 5 Los modelos de incendio citados en el párrafo 3 son adecuados para el estudio de edificios singulares o para el tratamiento global de la estructura o parte de ella, así como cuando se requiera un estudio más ajustado a la situación de incendio real.
- 6 En cualquier caso, también es válido evaluar el comportamiento de una estructura, de parte de ella o de un elemento estructural mediante la realización de los ensayos que establece el Real Decreto 312/2005 de 18 de marzo.
- 7 Si se utilizan los métodos simplificados indicados en este Documento Básico no es necesario tener en cuenta las acciones indirectas derivadas del incendio.

### 2 Resistencia al fuego de la estructura

- 1 Se admite que un elemento tiene suficiente *resistencia al fuego* si, durante la duración del incendio, el valor de cálculo del efecto de las acciones, en todo instante  $t$ , no supera el valor de la resistencia de dicho elemento. En general, basta con hacer la comprobación en el instante de mayor temperatura que, con el modelo de *curva normalizada tiempo-temperatura*, se produce al final del mismo.
- 2 En el caso de *sectores de riesgo mínimo* y en aquellos *sectores de incendio* en los que, por su tamaño y por la distribución de la *carga de fuego*, no sea previsible la existencia de *fuegos totalmente desarrollados*, la comprobación de la *resistencia al fuego* puede hacerse elemento a elemento me-

diante el estudio por medio de *fuegos localizados*, según se indica en el Eurocódigo 1 (UNE-EN 1991-1-2: 2004) situando sucesivamente la *carga de fuego* en la posición previsible más desfavorable.

- 3 En este Documento Básico no se considera la capacidad portante de la estructura tras el incendio.

### 3 Elementos estructurales principales

- 1 Se considera que la *resistencia al fuego* de un elemento estructural principal del edificio (incluidos forjados, vigas y soportes), es suficiente si:

- alcanza la clase indicada en la tabla 3.1 o 3.2 que representa el tiempo en minutos de resistencia ante la acción representada por la *curva normalizada tiempo temperatura*, o
- soporta dicha acción durante el *tiempo equivalente de exposición al fuego* indicado en el anejo B.

**Tabla 3.1 Resistencia al fuego suficiente de los elementos estructurales**

Uso del sector de incendio considerado <sup>(1)</sup>	Plantas de sótano	Plantas sobre rasante altura de evacuación del edificio		
		≤15 m	≤28 m	>28 m
Vivienda unifamiliar <sup>(2)</sup>	R 30	R 30	-	-
Residencial Vivienda, Residencial Público, Docente, Administrativo	R 120	R 60	R 90	R 120
Comercial, Pública Concurrencia, Hospitalario	R 120 <sup>(3)</sup>	R 90	R 120	R 180
Aparcamiento (edificio de uso exclusivo o situado sobre otro uso)		R 90		
Aparcamiento (situado bajo un uso distinto)		R 120 <sup>(4)</sup>		

<sup>(1)</sup> La *resistencia al fuego* suficiente R de los elementos estructurales de un suelo que separa *sectores de incendio* es función del uso del sector inferior. Los elementos estructurales de suelos que no delimitan un *sector de incendios*, sino que están contenidos en él, deben tener al menos la *resistencia al fuego* suficiente R que se exija para el uso de dicho sector

<sup>(2)</sup> En viviendas unifamiliares agrupadas o adosadas, los elementos que formen parte de la estructura común tendrán la *resistencia al fuego* exigible a edificios de uso Residencial Vivienda.

<sup>(3)</sup> R 180 si la *altura de evacuación* del edificio excede de 28 m.

<sup>(4)</sup> R 180 cuando se trate de *aparcamientos robotizados*.

#### Resistencia al fuego en sectores que contienen plantas bajo y sobre rasante

En los casos en los que en un mismo sector se den plantas sobre y bajo rasante, la resistencia al fuego estructural exigible en todo el sector es la aplicable bajo rasante.

#### Aparcamiento bajo un uso distinto

Un aparcamiento "situado bajo un uso distinto" se refiere a un aparcamiento cuya estructura sea soporte de zonas edificadas de otro uso, como Residencial Vivienda, Comercial, Administrativo, etc

**Tabla 3.2 Resistencia al fuego suficiente de los elementos estructurales de zonas de riesgo especial integradas en los edificios <sup>(1)</sup>**

Riesgo especial bajo	R 90
Riesgo especial medio	R 120
Riesgo especial alto	R 180

<sup>(1)</sup> No será inferior al de la estructura portante de la planta del edificio excepto cuando la zona se encuentre bajo una cubierta no prevista para evacuación y cuyo fallo no suponga riesgo para la estabilidad de otras plantas ni para la compartimentación contra incendios, en cuyo caso puede ser R 30.

La *resistencia al fuego* suficiente R de los elementos estructurales de un suelo de una zona de riesgo especial es función del uso del espacio existente bajo dicho suelo.

- 2 La estructura principal de las cubiertas ligeras no previstas para ser utilizadas en la evacuación de los ocupantes y cuya altura respecto de la rasante exterior no exceda de 28 m, así como los elementos que únicamente sustenten dichas cubiertas, podrán ser R 30 cuando su fallo no pueda ocasionar daños graves a los edificios o *establecimientos* próximos, ni comprometer la estabilidad de otras plantas inferiores o la compartimentación de los *sectores de incendio*. A tales efectos, puede entenderse como ligera aquella cubierta cuya carga permanente debida únicamente a su cerramiento no exceda de 1 kN/m<sup>2</sup>.

**Resistencia al fuego de cubiertas ligeras**

La reducción a R 30 de las estructuras de cubiertas ligeras conforme al punto 2 se refiere únicamente a su estructura principal (vigas, jácenas) mientras que a la secundaria (viguetas, correas) no se le exige resistencia al fuego R.

Aunque en estructuras de jácena y correa puede ser bastante fácil diferenciar la estructura principal de la secundaria, cuando existen elementos estructurales de rango intermedio, como es bastante frecuente encontrar en estructura metálica, surge la duda de si estos elementos son, a estos efectos, estructura secundaria o principal. Incluso con jácenas muy separadas y correas de mucha luz y sección importante, cabría plantearse si estas son elementos secundarios.

Cuando se tengan dudas sobre el criterio a seguir hay que aplicar lo establecido en SI 6-4, donde se considera elementos secundarios aquellos cuyo colapso en caso de incendio (teniendo en cuenta el momento en el que dicho colapso podría tener lugar) no puede ocasionar daños personales o comprometer la estabilidad global, la evacuación o la compartimentación en sectores de incendio.

**Techo bajo cubierta como garantía de la resistencia al fuego R exigible a ésta**

La existencia de un techo con una resistencia al fuego EI t situado debajo de una cubierta a la que le sea exigible una resistencia al fuego R t hace innecesario que la cubierta aporte dicha resistencia, siempre que el riesgo de incendio en el espacio o cámara existente entre el techo y la cubierta pueda considerarse nulo.

- 3 Los elementos estructurales de una *escalera protegida* o de un *pasillo protegido* que estén contenidos en el recinto de éstos, serán como mínimo R-30. Cuando se trate de *escaleras especialmente protegidas* no se exige *resistencia al fuego* a los elementos estructurales.

**Resistencia al fuego de la estructura de escaleras exteriores**

Un procedimiento analítico que determina la acción del fuego sobre los elementos estructurales exteriores, en función de su separación y posición respecto de los huecos de fachada por los que les pueda alcanzar la acción térmica del incendio, es el Anejo B del Eurocódigo nº 1, UNE-EN 1991-1-2 "Acciones en estructuras sometidas a fuego".

Dada la complejidad de dicho procedimiento, una forma práctica de evitar su aplicación es cumplir las distancias establecidas en SI 2-1 aunque el tipo de escalera (no protegida) no obligue a ello, o bien proteger los elementos estructurales que no cumplan dichas distancias respecto de los huecos de fachada, interponiendo entre ellos un elemento barrera que sea al menos EI 60.

## 4 Elementos estructurales secundarios

- 1 Los elementos estructurales cuyo colapso ante la acción directa del incendio no pueda ocasionar daños a los ocupantes, ni comprometer la estabilidad global de la estructura, la evacuación o la compartimentación en *sectores de incendio* del edificio, como puede ser el caso de pequeñas entreplantas o de suelos o escaleras de construcción ligera, etc., no precisan cumplir ninguna exigencia de *resistencia al fuego*.

No obstante, todo suelo que, teniendo en cuenta lo anterior, deba garantizar la resistencia al fuego R que se establece en la tabla 3.1 del apartado anterior, debe ser accesible al menos por una escalera que garantice esa misma resistencia o que sea protegida.

- 2 Las estructuras sustentantes de cerramientos formados por elementos textiles, tales como carpas, serán R 30, excepto cuando, además de ser clase M2 conforme a UNE 23727:1990 según se establece en el Capítulo 4 de la Sección 1 de este DB, el certificado de ensayo acredite la perforación del elemento, en cuyo caso no precisan cumplir ninguna exigencia de *resistencia al fuego*.

**Condiciones de resistencia al fuego de las estructuras portantes de carpas no integradas en obras de edificación**

A la estructura portante de una carpa aislada, no integrada en una obra de edificación, no le es de aplicación el conjunto del CTE, por lo que tampoco lo son las condiciones de resistencia al fuego que se establecen en este apartado.

## 5 Determinación de los efectos de las acciones durante el incendio

- 1 Deben ser consideradas las mismas acciones permanentes y variables que en el cálculo en situación persistente, si es probable que actúen en caso de incendio.
- 2 Los efectos de las acciones durante la exposición al incendio deben obtenerse del Documento Básico DB-SE.
- 3 Los valores de las distintas acciones y coeficientes deben ser obtenidos según se indica en el Documento Básico DB-SE, apartado 4.2.2.
- 4 Si se emplean los métodos indicados en este Documento Básico para el cálculo de la *resistencia al fuego* estructural puede tomarse como efecto de la acción de incendio únicamente el derivado del efecto de la temperatura en la resistencia del elemento estructural.
- 5 Como simplificación para el cálculo se puede estimar el efecto de las acciones de cálculo en situación de incendio a partir del efecto de las acciones de cálculo a temperatura normal, como:

$$E_{fi,d} = \eta_{fi} E_d \quad (5.2)$$

siendo:

$E_d$  efecto de las acciones de cálculo en situación persistente (temperatura normal);

$\eta_{fi}$  factor de reducción.

donde el factor  $\eta_{fi}$  se puede obtener como:

$$\eta_{fi} = \frac{G_K + \psi_{1,1} Q_{K,1}}{\gamma_G G_K + \gamma_{Q,1} Q_{K,1}} \quad (5.3)$$

donde el subíndice 1 es la acción variable dominante considerada en la situación persistente.

### Determinación de los efectos de las acciones en caso de incendio para estructuras de madera

Cuando se trate de una comprobación para justificar la resistencia al fuego de una estructura de madera siguiendo el método de la sección reducida (Anejo SI E-E.2), el efecto de las acciones en caso de incendio se puede determinar:

- a) De manera simplificada, conforme se establece en este apartado, a partir de los efectos en situación persistente, es decir, multiplicando los esfuerzos por el factor de reducción  $\eta_{fi}$  (eta sub fi) determinado según la ecuación 5.3.
- b) Recalculando los esfuerzos con la combinación correspondiente a la situación accidental (DB SE, apartado 4.2.2), en cuyo caso no hay que considerar coeficientes de mayoración de las cargas, de acuerdo con la ecuación 4.4.

## 6 Determinación de la *resistencia al fuego*

- 1 La *resistencia al fuego* de un elemento puede establecerse de alguna de las formas siguientes:
  - a) comprobando las dimensiones de su sección transversal con lo indicado en las distintas tablas según el material dadas en los anejos C a F, para las distintas *resistencias al fuego*;
  - b) obteniendo su resistencia por los métodos simplificados dados en los mismos anejos.
  - c) mediante la realización de los ensayos que establece el Real Decreto 312/2005 de 18 de marzo.
- 2 En el análisis del elemento puede considerarse que las coacciones en los apoyos y extremos del elemento durante el tiempo de exposición al fuego no varían con respecto a las que se producen a temperatura normal.
- 3 Cualquier modo de fallo no tenido en cuenta explícitamente en el análisis de esfuerzos o en la respuesta estructural deberá evitarse mediante detalles constructivos apropiados.
- 4 Si el anejo correspondiente al material específico (C a F) no indica lo contrario, los valores de los coeficientes parciales de resistencia en situación de incendio deben tomarse iguales a la unidad:

$$\gamma_{M,fi} = 1$$

- 5 En la utilización de algunas tablas de especificaciones de hormigón y acero se considera el coeficiente de sobredimensionado  $\mu_{fi}$ , definido como:

$$\mu_{fi} = \frac{E_{fi,d}}{R_{fi,d,0}} \quad (6.1)$$

siendo:

$R_{fi,d,0}$  resistencia del elemento estructural en situación de incendio en el instante inicial  $t=0$ , a temperatura normal.

## Anejo SI A Terminología

A efectos de aplicación del DB-SI, los términos que figuran en letra cursiva deben utilizarse conforme al significado y a las condiciones que se establecen para cada uno de ellos en este anejo, cuando se trate de términos relacionados únicamente con el requisito básico "Seguridad en caso de incendio", o bien en el Anejo III de la Parte I de este CTE, cuando sean términos de uso común en el conjunto del Código.

Cuando el significado asignado a un término en este Anexo sea igual al establecido en una norma EN o en otro documento, al final de dicho significado y entre paréntesis se indica la referencia de dicho documento.

### **Altura de evacuación**

Máxima diferencia de cotas entre un *origen de evacuación* y la *salida de edificio* que le corresponda. A efectos de determinar la *altura de evacuación* de un edificio no se consideran las plantas más altas del edificio en las que únicamente existan *zonas de ocupación nula*.

#### **Altura de evacuación en edificios con más de una salida de edificio a diferentes cotas**

Cuando se tengan salidas de edificio en más de una planta, al edificio se le asigna la mayor de las alturas de evacuación que determinen dichas salidas.

### **Aparcamiento abierto**

Es aquel que cumple las siguientes condiciones:

- a) Sus fachadas presentan en cada planta un área total permanentemente abierta al exterior no inferior a 1/20 de su superficie construida, de la cual al menos 1/40 está distribuida de manera uniforme entre las dos paredes opuestas que se encuentren a menor distancia;
- b) La distancia desde el borde superior de las aberturas hasta el techo no excede de 0,5 metros.

#### **Aparcamientos abiertos no situados en edificios**

De la definición de aparcamiento abierto y de las referencias a sus fachadas, techo, etc. se deduce que se refiere a aparcamientos contenidos en edificios. Los no situados en edificios no son objeto del DB SI, aunque estén cubiertos.

#### **Reparto uniforme de la superficie de ventilación**

La uniformidad requerida en el reparto de la superficie de ventilación se refiere no sólo a la superficie que corresponde a cada una de las paredes opuestas, la cual debe ser razonablemente próxima al 50% del total, sino también a la distribución de los huecos de ventilación a lo largo de las mismas.

### **Ascensor de emergencia**

Sus características serán las siguientes:

- En cada planta, tendrá acceso desde el recinto de una *escalera protegida* o desde el *vestíbulo de independencia* de una *escalera especialmente protegida* a través de una puerta E30. Si el acceso se produce desde el recinto de una *escalera especialmente protegida*, no será necesario disponer dicha puerta E30.
- Tendrá como mínimo una capacidad de carga de 630 kg, unas dimensiones de cabina de 1,10 m x 1,40 m, una anchura de paso de 1,00 m y una velocidad tal que permita realizar todo su recorrido en menos de 60 s.
- En *uso Hospitalario*, las dimensiones de la planta de la cabina serán 1,20 m x 2,10 m, como mínimo.
- Será accesible según lo establecido en el DB SUA y estará próximo, en cada planta, a una *zona de refugio*, cuando ésta exista.



- En la planta de acceso al edificio se dispondrá un pulsador junto a los mandos del ascensor, bajo una tapa de vidrio, con la inscripción "USO EXCLUSIVO BOMBEROS". La activación del pulsador debe provocar el envío del ascensor a la planta de acceso y permitir su maniobra exclusivamente desde la cabina.
- En caso de fallo del abastecimiento normal, la alimentación eléctrica al ascensor pasará a realizarse de forma automática desde una fuente propia de energía que disponga de una autonomía de 1 h como mínimo.
- El número necesario de *ascensores de emergencia* se determinará en función de la previsión de ocupantes en la totalidad del edificio, a razón de un *ascensor de emergencia* accesible por cada mil ocupantes o fracción.

### **Atrio**

Espacio diáfano con altura equivalente a la de varias plantas del edificio comunicadas con dicho espacio mediante huecos, ventanas, balcones, pasillos abiertos, etc. Parte del perímetro del *atrio* puede también estar formado por muros ciegos o por fachadas del edificio.

### **Caja escénica**

Volumen construido que abarca desde su nivel inferior hasta la cubierta de un edificio conformando un escenario de teatro, sala de ópera, etc. equipado con decorados, tramoyas, mecanismos y foso, de forma que constituya un *sector de incendio* que cumpla las siguientes condiciones especiales:

- Debe estar compartimentado respecto de la sala de espectadores mediante elementos EI 120 excepto en la boca de la escena, la cual se puede cerrar mediante un telón EI 60 de material incombustible cuyo tiempo de cierre no excede de 30 s y puede soportar una presión de 0,4 kN/m<sup>2</sup> en ambos sentidos sin que su funcionamiento se vea afectado.
- El cierre del telón debe ser automático, pero también debe poder activarse manualmente desde dos puntos, uno situado en el escenario y otro en lugar de acceso seguro, fuera del espacio del escenario. Cuando se ponga en funcionamiento, se debe activar una señal óptica de advertencia en el escenario. Debe disponer de una cortina de agua de activación automática y manual desde el escenario y desde otro punto situado en lugar de acceso seguro.
- Debe disponer de *vestíbulos de independencia* en toda comunicación con la sala de espectadores.
- Encima de la escena sólo deben existir locales técnicos que sirvan para uso directo de la escena.
- El *recorrido de evacuación* desde cualquier punto del escenario hasta alguna salida del sector no debe exceder de 25 m y las puertas de salida deben abrir en el sentido de la evacuación.
- Las pasarelas, galerías o similares existentes para uso de actores o empleados deben disponer de salidas de evacuación.
- Las pasarelas y escaleras del escenario deben tener una anchura de 0,80 m, como mínimo.
- La parte superior de la *caja escénica* debe disponer de un sistema adecuado para la eliminación del humo en caso de incendio.

### **Carga de fuego**

Suma de las energías caloríficas que se liberan en la combustión de todos los materiales combustibles existentes en un espacio (contenidos del edificio y elementos constructivos) (UNE-EN 1991-1-2:2004).

### **Curva normalizada tiempo-temperatura**

*Curva nominal* que representa un modelo de *fuego totalmente desarrollado* en un *sector de incendio* (UNE-EN 1991-1-2:2004).

**Curvas tiempo-temperatura**

Temperatura del aire en la proximidad de las superficies de un elemento, en función del tiempo. Pueden ser:

- a) Nominales: curvas convencionales adoptadas para clasificar o verificar la resistencia al fuego, por ejemplo, la *curva normalizada tiempo-temperatura*, la curva de fuego exterior o la curva de fuego de hidrocarburos;
- b) Paramétricas: determinadas a partir de modelos de fuego y de los parámetros físicos específicos que definen las condiciones del *sector de incendio* (UNE-EN 1991-1-2:2004).

**Densidad de carga de fuego**

*Carga de fuego* por unidad de superficie construida  $q_f$ , o por unidad de superficie de toda la envolvente, incluidas sus aberturas,  $q_t$ . (UNE-EN 1991-1-2:2004)

**Densidad de carga de fuego de cálculo**

*Densidad de carga de fuego* considerada para determinar las acciones térmicas en el cálculo en situación de incendio. Su valor tiene en cuenta las incertidumbres. (UNE-EN 1991-1-2:2004)

**Escalera abierta al exterior**

Escalera que dispone de huecos permanentemente abiertos al exterior que, en cada planta, acumulan una superficie de  $5A \text{ m}^2$ , como mínimo, siendo A la anchura del tramo de la escalera, en m. Cuando dichos huecos comuniquen con un patio, las dimensiones de la proyección horizontal de éste deben admitir el trazado de un círculo inscrito de  $h/3$  m de diámetro, siendo h la altura del patio.

Puede considerarse como *escalera especialmente protegida* sin que para ello precise disponer de *vestíbulos de independencia* en sus accesos.

**Condiciones de una escalera abierta al exterior**

Una escalera abierta al exterior no tiene que ser necesariamente especialmente protegida, salvo cuando deba serlo por la altura que salva, conforme a SI 3-5, en cuyo caso puede considerarse como tal siempre que cumpla las condiciones de escalera protegida.

**Resistencia al fuego de paredes o fachadas que delimitan escaleras abiertas al exterior**

En una escalera abierta al exterior que por la altura que salva deba ser protegida o especialmente protegida, las paredes que la separen del espacio interior del edificio deben ser EI 120. Cuando dichas paredes sean fachada están sujetas, al igual que sus huecos, a lo establecido en SI 2.1. para limitar el riesgo de propagación exterior del incendio a la escalera.

**Escalera especialmente protegida**

Escalera que reúne las condiciones de *escalera protegida* y que además dispone de un *vestíbulo de independencia* diferente en cada uno de sus accesos desde cada planta. La existencia de dicho *vestíbulo de independencia* no es necesaria cuando se trate de una *escalera abierta al exterior*, ni en la planta de *salida del edificio*, cuando se trate de una escalera para evacuación ascendente, pudiendo la escalera en dicha planta carecer de compartimentación.

**Vestíbulo de independencia compartido por dos escaleras especialmente protegidas**

Dos escaleras especialmente protegidas no pueden compartir un mismo vestíbulo de independencia dado que éste no es un elemento añadido a una escalera especialmente protegida, sino que forma parte de ella, por lo que si dos escaleras compartiesen un mismo vestíbulo de independencia dejarían de ser dos escaleras especialmente protegidas diferentes e independientes una de otra.

Por otra parte, si, según su propia definición, “debe disponer de un vestíbulo de independencia en cada uno de sus accesos desde cada planta”, con mayor motivo debe haber también dos vestíbulos cuando cada uno de los dos accesos comunica con dos escaleras que deben ser diferentes.

#### **Comunicación de viviendas con escalera especialmente protegida**

El vestíbulo de independencia de la escalera especialmente protegida situado en un edificio de viviendas no puede comunicar directamente con ellas, sino que debe hacerlo con una zona común, pasillo, distribuidor, etc., desde la cual se acceda a las viviendas.

#### **Comunicación de recintos o zonas con los vestíbulos de las escaleras especialmente protegidas**

Un vestíbulo de independencia únicamente puede comunicar con los recintos o zonas a independizar, con aseos de planta y con ascensores. En el caso del vestíbulo de independencia de una escalera especialmente protegida las “zonas a independizar” son el recinto de escalera respecto del conjunto de la planta. En consecuencia, dicho vestíbulo solo puede comunicar (además de aseos y ascensores) con la planta, aunque no necesariamente con una única puerta.

Conforme a la definición de escalera protegida, se recuerda que el recinto de la misma no puede tener más de dos accesos en cada planta.

### **Escalera protegida**

Escalera de trazado continuo desde su inicio hasta su desembarco en planta de *salida del edificio* que, en caso de incendio, constituye un recinto suficientemente seguro para permitir que los ocupantes puedan permanecer en el mismo durante un determinado tiempo. Para ello debe reunir, además de las condiciones de seguridad de utilización exigibles a toda escalera (véase DB-SU 1-4) las siguientes:

- 1 Es un recinto destinado exclusivamente a circulación y compartimentado del resto del edificio mediante elementos separadores EI 120. Si dispone de fachadas, éstas deben cumplir las condiciones establecidas en el capítulo 1 de la Sección SI 2 para limitar el riesgo de transmisión exterior del incendio desde otras zonas del edificio o desde otros edificios.

En la planta de *salida del edificio* las escaleras protegidas o *especialmente protegidas* para evacuación ascendente pueden carecer de compartimentación. Las previstas para evacuación descendente pueden carecer de compartimentación cuando sea un *sector de riesgo mínimo*.

- 2 El recinto tiene como máximo dos accesos en cada planta, los cuales se realizan a través de puertas EI<sub>2</sub> 60-C5 y desde espacios de circulación comunes y sin ocupación propia.

Además de dichos accesos, pueden abrir al recinto de la *escalera protegida* locales destinados a aseo, así como los ascensores, siempre que las puertas de estos últimos abran, en todas sus plantas, al recinto de la *escalera protegida* considerada o a un *vestíbulo de independencia*.

En el recinto también pueden existir tapas de registro de patinillos o de conductos para instalaciones, siempre que estas sean EI 60.

- 3 En la planta de *salida del edificio*, la longitud del recorrido desde la puerta de salida del recinto de la escalera, o en su defecto desde el desembarco de la misma, hasta una *salida de edificio* no debe exceder de 15 m, excepto cuando dicho recorrido se realice por un *sector de riesgo mínimo*, en cuyo caso dicho límite es el que con carácter general se establece para cualquier *origen de evacuación* de dicho sector.

- 4 El recinto cuenta con protección frente al humo, mediante una de las siguientes opciones:

a) *Ventilación natural* mediante ventanas practicables o huecos abiertos al exterior con una superficie útil de ventilación de al menos 1 m<sup>2</sup> en cada planta.

b) Ventilación mediante dos conductos independientes de entrada y de salida de aire, dispuestos exclusivamente para esta función y que cumplen las condiciones siguientes:

- la superficie de la sección útil total es de 50 cm<sup>2</sup> por cada m<sup>3</sup> de recinto en cada planta, tanto para la entrada como para la salida de aire; cuando se utilicen conductos rectangulares, la relación entre los lados mayor y menor no es mayor que 4;
- las rejillas tienen una sección útil de igual superficie y relación máxima entre sus lados que el conducto al que están conectadas;

- en cada planta, la parte superior de las rejillas de entrada de aire está situada a una altura sobre el suelo menor que 1 m y las de salida de aire están enfrentadas a las anteriores y su parte inferior está situada a una altura mayor que 1,80 m.

c) *Sistema de presión diferencial conforme a EN 12101-6:2005.*

**Comunicación entre el vestíbulo de independencia de locales de riesgo especial y una escalera protegida**

El vestíbulo de independencia de uno o varios locales de riesgo especial puede abrir directamente al recinto de una escalera protegida o de un pasillo protegido, teniendo en cuenta que dicha puerta contaría como una de las dos admisibles en cada planta, aparte obviamente de las de aseos o ascensores, estos últimos con las condiciones que para ellos se establecen

Al limitar a dos el acceso al recinto de una escalera protegida o a un pasillo protegido en cada planta no se pretende limitar el número de personas que accede a la misma (lo que se hubiese tenido que hacer expresamente en la medida en que con solo dos puertas se pueden aportar muchas personas) sino que se pretende limitar la probabilidad de fallo de la compartimentación de la escalera y con ello de la seguridad que debe tener el recinto de la misma.

**Acceso a escaleras protegidas desde oficinas diáfanas**

El acceso a las escaleras protegidas (o elementos protegidos en general) debe realizarse desde espacios de circulación comunes y sin ocupación propia. Con ello se pretende que no se pueda acceder a dichas escaleras directamente desde zonas de estancia, como habitaciones, viviendas, despachos o aulas.

Dado que una oficina diáfana supone un espacio destinado tanto a circulación, como a estancia, no sería aceptable acceder directamente desde dicho espacio a una escalera protegida, por lo que entre ambos debe interponerse un espacio exclusivo de circulación.

**Varios ascensores en una misma caja**

Una caja de ascensores vinculada a una escalera protegida puede contener varios ascensores sin que necesariamente todos tengan que abrir al recinto de dicha escalera. En este caso, la compartimentación de la escalera debe mantenerse considerando alguna de las siguientes posibilidades:

- 1) Aplicar lo que se establece en SI 1-1.4, es decir, colocar en cada acceso del ascensor que abre a otras zonas (que no son la escalera protegida), o bien una puerta E 30, o bien un vestíbulo de independencia con una puerta EI<sub>2</sub> 30-C5, excepto en zonas de riesgo especial o de uso Aparcamiento, en las que se debe disponer siempre el citado vestíbulo.
- 2) Compartimentar internamente la caja común de los ascensores, separándoles mediante un elemento EI 120.

**Ventilación de escaleras protegidas o especialmente protegidas**

Se puede admitir que una escalera protegida o especialmente protegida carezca de sistema de control de humo, tanto en su recinto como en el vestíbulo de independencia, cuando sirva a una sola planta y no salve una altura de evacuación mayor de 3,00 m.

También se puede considerar innecesario disponer un sistema de control de humo cuando se trate de una escalera para evacuación ascendente que no salve más de 6,00 m y su desembarco final se realice al espacio libre exterior y carezca de cerramiento. En este caso, en plantas cuya evacuación ascendente no salve más de 3,00 m ni más de una planta, se puede prescindir también del vestíbulo de independencia en el acceso a la escalera.

**Volumen a considerar para dimensionar los conductos de ventilación de escaleras protegidas o especialmente protegidas**

En las escaleras protegidas y especialmente protegidas, el volumen a considerar para calcular la superficie útil del conducto de entrada y del conducto de salida de aire para ventilación es el correspondiente al volumen del recinto de la escalera (y en su caso del vestíbulo de independencia) correspondiente a una planta, considerando la planta con más volumen, cuando éste sea variable. Lo anterior es válido incluso cuando la escalera sirva a un mismo sector de incendios en diferentes plantas.

**Inclusión de armarios de contadores de electricidad**

En el recinto de una escalera protegida, en el de una escalera especialmente protegida o en un vestíbulo de independencia, así como en un sector de riesgo mínimo, se puede instalar un armario de centralización de contadores de electricidad siempre que esté separado de dichas zonas con elementos EI 120 y registros EI 60.

Conforme a la Instrucción Técnica ITC MIE-BT-016 del Reglamento Electrotécnico de Baja Tensión, dichos armarios pueden albergar 16 contadores como máximo.

**Medidas mínimas de los patios de ventilación de escaleras protegidas**

La dimensión de dichos patios debe ser al menos la que se establece en la definición de “escalera abierta al exterior” y en ningún caso menor que la exigible según la Ordenanza aplicable en cada caso en materia urbanística y de habitabilidad.

**Compartimentación necesaria en aseos que comunican con escaleras protegidas**

Cuando a una escalera protegida abran locales destinados a aseo cabe optar por incluirlos dentro del perímetro resistente al fuego que delimita el recinto de la escalera protegida, en cuyo caso, ni las paredes que separan los aseos del recinto de la escalera protegida, ni las puertas de paso entre ellos, precisan ser resistentes al fuego.

La opción alternativa, es decir, la de no incluir los aseos en dicho perímetro, obliga a que dichas paredes y puertas sean resistentes al fuego.

**Espacio exterior seguro**

Es aquel en el que se puede dar por finalizada la evacuación de los ocupantes del edificio, debido a que cumple las siguientes condiciones:

- 1 Permite la dispersión de los ocupantes que abandonan el edificio, en condiciones de seguridad.
- 2 Se puede considerar que dicha condición se cumple cuando el espacio exterior tiene, delante de cada *salida de edificio* que comunique con él, una superficie de al menos  $0,5P \text{ m}^2$  dentro de la zona delimitada con un radio  $0,1P \text{ m}$  de distancia desde la *salida de edificio*, siendo P el número de ocupantes cuya evacuación esté prevista por dicha *salida*. Cuando P no exceda de 50 personas no es necesario comprobar dicha condición.
- 3 Si el espacio considerado no está comunicado con la red viaria o con otros espacios abiertos no puede considerarse ninguna zona situada a menos de 15 m de cualquier parte del edificio, excepto cuando esté dividido en *sectores de incendio* estructuralmente independientes entre sí y con salidas también independientes al espacio exterior, en cuyo caso dicha distancia se podrá aplicar únicamente respecto del *sector* afectado por un posible incendio.
- 4 Permite una amplia disipación del calor, del humo y de los gases producidos por el incendio.
- 5 Permite el acceso de los efectivos de bomberos y de los medios de ayuda a los ocupantes que, en cada caso, se consideren necesarios.
- 6 La cubierta de un edificio se puede considerar como *espacio exterior seguro* siempre que, además de cumplir las condiciones anteriores, su estructura sea totalmente independiente de la del edificio con salida a dicho espacio y un incendio no pueda afectar simultáneamente a ambos.

**Edificio con salidas a un espacio exterior no comunicado con la red viaria**

Cuando un edificio que cumpla estas condiciones (p. ej. el proyecto de una manzana completa) esté dividido de arriba a abajo en sectores de incendio totalmente independientes, incluso estructura, salidas, etc., se puede considerar, a efectos de la aplicación del punto 3 y de otras muchas condiciones del DB SI, que el “edificio” es cada “sector”, sin que sea necesario aplicar la hipótesis de evacuar todo el edificio/manzana, ni por tanto justificar superficie exterior suficiente para toda su ocupación.

**Espacio peatonal bajo el que exista alguna construcción como espacio exterior seguro**

El punto 6 de la definición de “espacio exterior seguro” se refiere a la posibilidad de considerar como tal a la cubierta de un edificio, es decir, al cerramiento superior de un volumen edificado sobre rasante o confinado en un patio, pero no a aquellos espacios peatonales al aire libre bajo los que pueda haber algún espacio construido, por ejemplo un aparcamiento o un vial.

Dichos espacios peatonales pueden ser aptos como espacio exterior seguro siempre que no presenten obstáculos al libre desplazamiento de los ocupantes del edificio a evacuar, permitiendo su rápido alejamiento del mismo y siempre que su separación del espacio construido inferior tenga una resistencia al fuego REI suficiente y adecuada a las características de cada caso, a juicio de la autoridad de control.

**Espacio exterior cubierto como espacio exterior seguro**

La validez de un espacio exterior pero cubierto como espacio exterior seguro y, con ello, de las salidas a éste como *salidas de edificio*, debe ser valorada en cada caso concreto. Para ello deberá analizarse si, conforme a su definición, además de tener la superficie necesaria, sus características “... permiten una amplia disipación del calor, del humo y de los gases producidos por el incendio” así como “... el acceso de los efectivos de bomberos y de los medios de ayuda a los ocupantes que, en cada caso, se consideren necesarios”

**Establecimiento**

Zona de un edificio destinada a ser utilizada bajo una titularidad diferenciada, bajo un régimen no subsidiario respecto del resto del edificio y cuyo proyecto de obras de construcción o reforma, así como el inicio de la actividad prevista, sean objeto de control administrativo. Conforme a lo anterior, la totalidad de un edificio puede ser también un establecimiento.

**Fuego de cálculo**

Desarrollo de fuego específico adoptado a efectos de cálculo (UNE-EN 1991-1-2:2004)

**Fuego totalmente desarrollado**

Estado en el que todas las superficies combustibles existentes en un determinado espacio participan en el fuego (UNE-EN 1991-1-2:2004)

**Fuego localizado**

Fuego que sólo afecta a una zona limitada de la *carga de fuego del sector de incendio* (UNE-EN 1991-1-2:2004)

**Modelo informático de dinámica de fluidos**

Modelo de fuego que permite resolver numéricamente las ecuaciones diferenciales parciales que relacionan a las variables termodinámicas y aerodinámicas de cada punto del *sector de incendio* considerado. (UNE-EN 1991-1-2:2004).

**Origen de evacuación**

Es todo punto ocupable de un edificio, exceptuando los del interior de las viviendas y los de todo recinto o conjunto de ellos comunicados entre sí, en los que la densidad de ocupación no exceda de 1 persona/5 m<sup>2</sup> y cuya superficie total no exceda de 50 m<sup>2</sup>, como pueden ser las habitaciones de hotel, residencia u hospital, los despachos de oficinas, etc.

Los puntos ocupables de todos los locales de riesgo especial y los de las *zonas de ocupación nula* cuya superficie exceda de 50 m<sup>2</sup>, se consideran *origen de evacuación* y deben cumplir los límites que se establecen para la longitud de *los recorridos de evacuación* hasta las salidas de dichos espacios, cuando se trate de zonas de riesgo especial, y, en todo caso, hasta las *salidas de planta*, pero no es preciso tomarlos en consideración a efectos de determinar la *altura de evacuación* de un edificio o el número de ocupantes.

**Origen de evacuación en alojamientos turísticos**

Dadas las características de los alojamientos turísticos tipo apartamento, apartotel, etc. (uso Residencial Público), se considera razonable asimilarlos a las viviendas, estableciendo por tanto el origen de evacuación en el acceso a los mismos.

**Origen de evacuación en cámaras frigoríficas**

El interior de una cámara frigorífica se considera origen de evacuación, cuando su superficie exceda de 50 m<sup>2</sup> o cuando sea asimilable a un local de riesgo especial, sin embargo la puerta de la cámara no ha de estar sujeta a las condiciones generales de las puertas en recorridos de evacuación.

**Origen de evacuación en aparcamientos**

Se puede considerar que el origen de evacuación en una plaza de aparcamiento abierta está en el punto central del límite que separa la plaza de la calle de circulación. Cuando la plaza tenga fondo para dos o más vehículos, el origen de evacuación deberá llevarse al punto de la plaza más profunda equivalente al anterior.

Si al fondo de la plaza hubiese un trastero que no tuviese la consideración de local de riesgo especial, el origen de evacuación se debe situar en la puerta de acceso a dicho trastero.

En el caso de que la plaza estuviese compartimentada, el origen de evacuación se debe situar en el punto ocupable de la plaza que esté más alejado de su propio acceso.

#### **Origen de evacuación en aseos**

Las cabinas contenidas en aseos o en vestuarios no se consideran origen de evacuación. Por ello, sus puertas, al no estar en recorridos de evacuación no precisan cumplir la anchura mínima de 0,80 m exigible a las que sí lo están, conforme a SI 3-4.2, tabla 4.1.

#### **Densidad de ocupación en un conjunto de recintos**

La densidad de 1 persona/ 5 m<sup>2</sup> se puede considerar aplicada globalmente sobre el conjunto de los recintos cuya superficie no acumule más de 50 m<sup>2</sup>.

### ***Pasillo protegido***

Pasillo que, en caso de incendio, constituye un recinto suficientemente seguro para permitir que los ocupantes puedan permanecer en el mismo durante un determinado tiempo. Para ello dicho recinto debe reunir, además de las condiciones de seguridad de utilización exigibles a todo pasillo (véase DB-SU 1 y 2), unas condiciones de seguridad equivalentes a las de una *escalera protegida*.

Si su ventilación es mediante ventanas o huecos, su superficie de ventilación debe ser como mínimo 0,2L m<sup>2</sup>, siendo L la longitud del pasillo en m.

Si la ventilación se lleva a cabo mediante conductos de entrada y de salida de aire, éstos cumplirán las mismas condiciones indicadas para los conductos de las *escaleras protegidas*. Las rejillas de entrada de aire deben estar situadas en un paramento del pasillo, a una altura menor que 1 m y las de salida en el otro paramento, a una altura mayor que 1,80 m y separadas de las anteriores 10 m como máximo.

El pasillo debe tener un trazado continuo que permita circular por él hasta una *escalera protegida* o *especialmente protegida*, hasta un *sector de riesgo mínimo* o bien hasta una *salida de edificio*.

#### **Número máximo de accesos a un pasillo protegido desde cada planta**

A un pasillo protegido solo se puede acceder desde dos puertas (salidas de planta) como máximo en cada planta, lo mismo que sucede con la *escalera protegida*.

### ***Reacción al fuego***

Respuesta de un material al fuego medida en términos de su contribución al desarrollo del mismo con su propia combustión, bajo condiciones específicas de ensayo (DPC - DI2).

### ***Recorrido de evacuación***

Recorrido que conduce desde un *origen de evacuación* hasta una *salida de planta*, situada en la misma planta considerada o en otra, o hasta una *salida de edificio*. Conforme a ello, una vez alcanzada una *salida de planta*, la longitud del recorrido posterior no computa a efectos del cumplimiento de los límites a los *recorridos de evacuación*.

La longitud de los recorridos por pasillos, escaleras y rampas, se medirá sobre el eje de los mismos. No se consideran válidos los recorridos por escaleras mecánicas, ni aquellos en los que existan tornos u otros elementos que puedan dificultar el paso. Los recorridos por rampas y pasillos móviles se consideran válidos cuando no sea posible su utilización por personas que trasladen carros para el transporte de objetos y estén provistos de un dispositivo de parada que pueda activarse bien manualmente, o bien automáticamente por un sistema de detección y alarma.

Los recorridos que tengan su origen en zonas habitables o de uso Aparcamiento no pueden atravesar las zonas de riesgo especial definidas en SI 1.2. Un recorrido de evacuación desde zonas habitables puede

atravesar una zona de uso Aparcamiento o sus vestíbulos de independencia, únicamente cuando sea un recorrido alternativo a alguno no afectado por dicha circunstancia.

En *uso Aparcamiento* los *recorridos de evacuación* deben discurrir por las calles de circulación de vehículos, o bien por itinerarios peatonales protegidos frente a la invasión de vehículos, conforme se establece en el Apartado 3 del DB-SU 7.

En *establecimientos de uso Comercial* cuya superficie construida destinada al público exceda de 400 m<sup>2</sup>, los *recorridos de evacuación* deben transcurrir, excepto en sus diez primeros metros, por pasillos definidos en proyecto, delimitados por elementos fijos o bien señalizados en el suelo de forma clara y permanente conforme a lo establecido en SI 3-7.2 y cuyos tramos comprendidos entre otros pasillos transversales no excedan de 20 m.

En *establecimientos comerciales* en los que esté previsto el uso de carros para transporte de productos, los puntos de paso a través de cajas de cobro no pueden considerarse como elementos de la evacuación. En dichos casos se dispondrán salidas intercaladas en la batería de cajas, dimensionadas según se establece en el apartado 4.2 de la Sección SI 3 y separadas de tal forma que no existan más de diez cajas entre dos salidas consecutivas. Cuando la batería cuente con menos de diez cajas, se dispondrán dos salidas, como mínimo, situadas en los extremos de la misma. Cuando cuente con menos de cinco cajas, se dispondrá una salida situada en un extremo de la batería.

En los *establecimientos* en los que no esté previsto el uso de carros, los puntos de paso a través de las cajas podrán considerarse como elementos de evacuación, siempre que su anchura libre sea 0,70m, como mínimo.

Excepto en el caso de los aparcamientos, de las *zonas de ocupación nula* y de las zonas ocupadas únicamente por personal de mantenimiento o de control de servicios, no se consideran válidos los recorridos que precisen salvar, en sentido ascendente, una altura mayor que la indicada en la tabla que se incluye a continuación.

<b>Uso previsto y zona</b>	<b>Máxima altura salvada</b>	
	<b>Hasta una salida de planta</b>	<b>Hasta el espacio exterior seguro</b>
En general, exceptuando los casos que se indican a continuación	4 m	6 m
Hospitalario, en zonas de hospitalización o tratamiento intensivo Docente, escuela infantil o enseñanza primaria	1 m <sup>(1)</sup>	2 m <sup>(1)</sup>

<sup>(1)</sup> No se limita en zonas de tratamiento intensivo con radioterapia.

#### **Límite de altura a los recorridos de evacuación ascendente**

Un recorrido de evacuación ascendente es válido cuando no supera las alturas indicadas en la tabla anterior. Por tanto, cuando sea obligatorio disponer de más de un recorrido (se sobreentiende que "válidos") al menos dos no deben salvar, en sentido ascendente, una altura mayor que las dos que se limitan: 4 m hasta una salida de planta y 6 m hasta el espacio exterior seguro.

#### **Escaleras de emergencia con el tramo final basculante o desplegable**

La instalación de escaleras exclusivas para evacuación en caso de emergencia que tengan su tramo final basculante o desplegable no se considera válido a efectos reglamentarios, a no ser que se planteen como una "solución alternativa" en los términos que se establecen el punto 3 del art. 5.1 3 del CTE Parte I y sean admitidas por la autoridad de control en cada caso particular.

#### **Salida de vivienda unifamiliar a través de su garaje**

No es posible acceder a la salida de una vivienda unifamiliar a través de su garaje, dado que en la definición de "recorrido de evacuación" se establece que "los recorridos que tengan su origen en zonas habitables no pueden atravesar las zonas de riesgo especial definidas en SI 1.2", como sería el garaje propio de la vivienda unifamiliar, cualquiera que sea la superficie de éste.

Sin embargo, dicha solución podría ser admisible siempre que la zona de aparcamiento no constituya un recinto cerrado en sentido estricto y, por su grado de apertura y de ventilación, su nivel de riesgo pueda asimilarse al de una plaza de aparcamiento cubierta. La aplicación de este criterio general debe hacerse valorando las características singulares de cada caso particular.



**Recorridos fijos definidos en proyecto en establecimientos comerciales**

En establecimientos de uso Comercial se deben definir en proyecto los recorridos fijos de evacuación cuando se superen 400 m<sup>2</sup> de superficie construida en la zona destinada al público.

**Aseos situados en plantas de sótanos**

En un establecimiento público con los aseos en planta de sótano, en los que se puedan llegar a acumular un número apreciable de personas, al no considerarse zonas de ocupación nula (en la tabla 2.1 de SI 3-2 se establece una ocupación de 3 m<sup>2</sup>/persona), la altura que pueden salvar sus recorridos de evacuación ascendentes, están sujetos a las limitaciones que se establecen con carácter general a dichos recorridos de evacuación.

**Paso por tornos o elementos de control de acceso**

Pueden admitirse recorridos de evacuación que pasen por tornos, portillos u otros elementos de control de acceso, cuando las alternativas de desbloqueo que ofrezcan, tanto manual como automática, así como las garantías mecánicas que aporten permitan considerar que no son susceptibles de dificultar el paso ante una situación de emergencia.

Por asimilación a la anchura mínima que se exige a los pasos por cajas en establecimientos comerciales en los que no esté previsto el uso de carros, para que puedan considerarse como recorridos de evacuación, también en este caso la anchura libre de paso debe ser al menos 0,70 m.

**Evacuación de un establecimiento a través de otro**

En ningún caso un establecimiento puede tener su evacuación a través de otro con distinto titular de actividad. Que la propiedad del segundo sea del titular o del propietario del primero no garantiza que vaya a haber plena disponibilidad y control sobre los elementos de evacuación.

Lo anterior no impide que ambos establecimientos puedan estar comunicados mediante una puerta cuya resistencia al fuego sea al menos la mitad de lo requerido al elemento separador de ambos establecimientos.

**Evacuación de un local de riesgo especial a través de otro**

En la definición de *recorrido de evacuación* se establece que *“los recorridos que tengan su origen en zonas habitables (...) no pueden atravesar las zonas de riesgo especial definidas en SI 1.2.”*

Por “zonas habitables” se entienden todas las que no sean de riesgo especial o aparcamiento. Conforme a esto, la definición podría no ser clara en cuanto a si los recorridos que tienen su origen en un local de riesgo especial pueden atravesar otro u otros locales de riesgo especial.

Esta solución puede aceptarse si se tratan de locales del mismo uso y si el recorrido total por los locales de riesgo especial, desde el origen, no excede de los 25 m que se establecen como máximo.

**Medición de los recorridos de evacuación en aparcamientos**

Los recorridos de evacuación en garajes pueden medirse según las diagonales descritas por los recorridos reales previsibles de las personas por las calles de circulación de vehículos.

Cuando atraviesen baterías de plazas de aparcamiento, los pasos peatonales deben estar protegidos frente a la invasión de vehículos, conforme se establece en DB SUA 7-3. Tanto dichos pasos, como los que discurran entre plazas de aparcamiento y elementos fijos deben tener una anchura de 0,80 m, como mínimo.

**Recorrido de evacuación por rampa de aparcamiento**

La validez de una rampa de aparcamiento como recorrido de evacuación exige que su pendiente no exceda del 16% conforme al DB SUA 1-4.3.1: Si además de recorrido de evacuación, se prevé su uso en situaciones normales, el recorrido deberá estar protegido con bordillo o barrera conforme a SUA 7-2.2.

**Recorridos de evacuación alternativos**

Se considera que dos *recorridos de evacuación* que conducen desde un punto hasta dos *salidas de planta o de edificio* diferentes son alternativos cuando en dicho punto forman entre sí un ángulo mayor que 45° o bien están separados por elementos constructivos que sean EI 30 e impidan que ambos recorridos puedan quedar simultáneamente bloqueados por el humo.

**Recorridos alternativos por una misma escalera no protegida**

Los recorridos ascendente y descendente desde una planta por una misma escalera no protegida no pueden considerarse recorridos alternativos ya que, conforme a SI 3-4.1.2, la aplicación de la hipótesis de bloqueo implica considerar inutilizada la totalidad de dicha escalera.

**Recorridos separados por elementos EI 30**

Cuando se opte por disponer elementos de separación EI 30, no es necesario colocar puertas resistentes al fuego en los arranques de los recorridos a uno y otro lado del elemento separador.

**Resistencia al fuego**

Capacidad de un elemento de construcción para mantener durante un período de tiempo determinado la función portante que le sea exigible, así como la integridad y/o el aislamiento térmico en los términos especificados en el ensayo normalizado correspondiente (DPC - DI2)

**Salida de edificio**

Puerta o hueco de salida a un *espacio exterior seguro*. En el caso de salidas previstas para un máximo de 500 personas puede admitirse como *salida de edificio* aquella que comunique con un espacio exterior que disponga de dos *recorridos alternativos* hasta dos *espacios exteriores seguros*, uno de los cuales no exceda de 50 m.

**Salida de emergencia**

*Salida de planta, de edificio o de recinto* prevista para ser utilizada exclusivamente en caso de emergencia y que está señalizada de acuerdo con ello.

**Obligatoriedad de que existan salidas de emergencia**

Conforme al DB SI, una "salida" (de un recinto, de una planta o de un edificio) es aquella prevista para situaciones normales y también para situaciones de emergencia, mientras que una "salida de emergencia" es aquella prevista únicamente para situaciones de emergencia, es decir, aquella que se pretende que no sea utilizada por los ocupantes en circunstancias normales. Esto no quiere decir que, salvo en ciertos edificios, puedan estar bloqueadas.

El DB SI no exige en ningún caso que haya salidas de emergencia ni que determinadas salidas deban ser necesariamente de emergencia. Únicamente exige que haya salidas suficientes, siendo el carácter de estas una decisión de proyecto.

**Diferenciación entre "salidas" y "salidas de emergencia"**

La única diferenciación entre las salidas de emergencia y las normales de uso habitual es su señalización. El tipo de dispositivo a instalar no depende que la salida sea "normal" o de emergencia, sino que es función del tipo de ocupantes que previsiblemente la va a utilizar:

- Cuando en su mayoría son ocupantes familiarizados con el edificio (p. ej., vivienda, oficinas no públicas, docente, etc.) el mecanismo de apertura debe ser de manilla o pulsador conforme a UNE EN 179, incluso en las salidas de emergencia. No obstante, también pueden ser de barra conforme a UNE EN 1125 (siempre que el sentido de apertura vaya a ser el de la evacuación) dado que estos mecanismos cumplen y superan las prestaciones de aquellos.
- Cuando en su mayoría son ocupantes no familiarizados con el edificio (p. ej., pública concurrencia, comercial, oficinas públicas, etc.) el mecanismo de apertura debe ser barra conforme a UNE EN 1125, tanto en las "salidas" (normales) como en las "salidas de emergencia".

Obviamente las anteriores condiciones relativas al mecanismo de apertura no son aplicables a aquellas puertas que carecen de dicho mecanismo y abren libremente con sólo empujarlas o tirar de ellas.

El sentido de apertura no depende del carácter de la salida, ni del tipo de ocupante, sino del número de ocupantes que van a utilizar la salida:

- Para mas de 50 personas en el entorno (recinto) de la puerta o más de 100 llegando secuencialmente (más de 200 en uso vivienda) la puerta debe abrir en el sentido de la evacuación.
- En los demás casos no se condiciona el sentido de apertura. No obstante hay que tener en cuenta que cuando el mecanismo sea de barra conforme a UNE EN 1125 sólo es posible la apertura en el sentido de evacuación.

Todo lo anterior queda resumido en el siguiente cuadro:

<b>Puertas en salidas de planta, salidas de edificio o previstas para más de 50 personas</b>		
	<b>Ocupantes familiarizados (=habituales)</b>	<b>Ocupantes no familiarizados</b>
Apertura obligatoria en el sentido de la evacuación	Salida para más de 50 personas en el recinto en que está la puerta, o para más de 100 llegando secuencialmente (200 si es uso vivienda).	

Mecanismo de apertura <sup>(1)</sup>	Manilla o pulsador UNE EN 179 (optativamente también barra UNE EN 1125 <sup>(2)(3)</sup> )	Obligatoriamente barra UNE EN 1125 <sup>(3)</sup>
<sup>(1)</sup> Cuando la puerta tenga sistema de bloqueo <sup>(2)</sup> Esto no se especifica en el DB SI, pero se supone implícito dado que la barra es un mecanismo de mayor exigencia que la manilla <sup>(3)</sup> Implica que la apertura tiene que ser necesariamente en el sentido de la evacuación		

### Salida de planta

Es alguno de los siguientes elementos, pudiendo estar situada, bien en la planta considerada o bien en otra planta diferente:

- 1 El arranque de una escalera no protegida que conduce a una planta de *salida del edificio*, siempre que el área del hueco del forjado no exceda a la superficie en planta de la escalera en más de 1,30 m<sup>2</sup>. Sin embargo cuando, en el sector que contiene a la escalera la planta considerada o cualquier otra inferior esté comunicada con otras por huecos diferentes de los de las escaleras, el arranque de escalera antes citado no puede considerarse *salida de planta*.

#### Discontinuidad en el trazado de escaleras no protegidas como salidas de planta

La discontinuidad admisible en una escalera no protegida que sea salida de planta es función del grado de familiaridad de los ocupantes con el edificio y, en todo caso, muy limitada.

- 2 El arranque de una escalera compartimentada como los sectores de incendio, o una puerta de acceso a una *escalera protegida*, a un *pasillo protegido* o al *vestíbulo de independencia* de una *escalera especialmente protegida*.

Cuando se trate de una *salida de planta* desde una zona de hospitalización o de tratamiento intensivo, dichos elementos deben tener una superficie de al menos de 0,70 m<sup>2</sup> o 1,50 m<sup>2</sup>, respectivamente, por cada ocupante. En el caso de escaleras, dicha superficie se refiere a la del rellano de la planta considerada, admitiéndose su utilización para actividades de escaso riesgo, como salas de espera, etc.

- 3 Una puerta de paso, a través de un *vestíbulo de independencia*, a un *sector de incendio* diferente que exista en la misma planta, siempre que:
  - el sector inicial tenga otra *salida de planta* que no conduzca al mismo sector alternativo.
  - el sector alternativo tenga una superficie en zonas de circulación suficiente para albergar a los ocupantes del sector inicial, a razón de 0,5 m<sup>2</sup>/pers, considerando únicamente los puntos situados a menos de 30 m de recorrido desde el acceso al sector. En *uso Hospitalario* dicha superficie se determina conforme a los criterios indicados en el punto 2 anterior.
  - la evacuación del sector alternativo no confluya con la del sector inicial en ningún otro sector del edificio, excepto cuando lo haga en un *sector de riesgo mínimo*.
- 4 Una *salida de edificio*.

#### Vestíbulos de independencia en los pasos entre sectores

Cuando un sector es *salida de planta* de otro sector, lo es en su totalidad, justificándose todo él como lugar seguro y refugio respecto del primero. Por tanto, las condiciones de seguridad redundante que el DB SI exige en el paso entre ellos (*salida de planta* a través de *vestíbulo de independencia*) no son exigibles únicamente a una de dichas salidas (aún cuando con solo esa se cumplieren las exigencias relativas a número de salidas y recorridos) sino a todos los puntos de paso entre ambos sectores.

#### Superficie necesaria en un sector salida de planta de otro

La ocupación de un sector a evacuar A para la que debe haber superficie suficiente en un sector alternativo B, válido como salida de planta del anterior, no es toda su ocupación, sino únicamente la que corresponda a dicha salida, es decir, la que resulte del reparto de toda la ocupación del sector A entre las salidas de planta de las que este disponga, suponiendo una de ellas bloqueada bajo la hipótesis más desfavorable.

#### Validez de salidas de planta a pasillos protegidos situados por debajo de la planta

De la definición de "salida de planta" no se desprende que no pueda considerarse como tal el acceso a un pasillo protegido situado en un nivel inferior a la planta, y que conduzca a la inmediata proximidad de una "salida de edificio" o directamente al "espacio exterior seguro".

El hecho de que los "pasillos protegidos" discurran por debajo de la zona a evacuar puede ser incluso más seguro que si lo hiciesen por la propia planta, no sólo a efectos de la evacuación de los ocupantes y de la acción del humo sobre ellos, sino también del acceso e intervención de los bomberos hasta los puntos de la planta en los que deba atacarse el incendio.

Para ello, los "pasillos protegidos" deben cumplir las condiciones que les son exigibles conforme a su definición, en este Anejo SI A, es decir, estar adecuadamente compartimentados, disponer de medios aptos para el control del humo, tener materiales de acabado baja reacción al fuego, etc.

Conforme a lo anterior, los recorridos de evacuación de la planta considerada podrían medirse hasta las "salidas de planta" que den acceso a los mencionados "pasillos protegidos", mientras que los recorridos posteriores a lo largo de estos no computarían, como ocurre en general con todos los recorridos protegidos.

#### **Huecos entre plantas de un sector de riesgo mínimo**

Cuando un sector de riesgo mínimo ocupe más de una planta y existan huecos que comuniquen los distintos niveles, se considera que dichos huecos no aumentan el riesgo, dadas las características del sector, por lo que no invalidan el arranque de una escalera no protegida como "salida de planta".

#### **Huecos entre plantas que impiden que una escalera no protegida pueda considerarse "salida de planta"**

Lo que invalida que el arranque de una escalera no protegida sea "salida de planta" es la existencia de huecos abiertos que comuniquen esa planta con otras inferiores de tal forma que pueda haber una rápida propagación del humo entre ellas en la fase inicial del incendio, que es en la que debe tener lugar la evacuación.

Por tanto, ni un ascensor con puertas normales, ni un hueco rodeado de elementos separadores normales impiden que una escalera no protegida sea salida de planta. Si en dichos elementos separadores hubiera puertas, éstas deben disponer de cierre automático.

#### **Validez como salida de planta de una escalera con trazado vertical discontinuo**

En edificios de nueva construcción, una escalera prevista para evacuación debe tener un trazado sensiblemente continuo, desde la planta más alta a la que sirva hasta la de salida al espacio exterior seguro, con independencia de que sea o no la única escalera exigible al edificio considerado.

En obras de reforma de edificios existentes se pueden aceptar otras soluciones en función de las limitaciones que impongan las características del edificio y cuando la mejora de seguridad que se aporte se considere suficiente.

#### **Huecos abiertos en el forjado destinados a escaleras mecánicas**

Dado que las escaleras mecánicas no pueden considerarse en ningún caso como medios de evacuación, ni por tanto como salida de planta, sus huecos deben incluirse entre los considerados como "diferentes de los de las escaleras [de evacuación]", con independencia de que el área del hueco del forjado exceda o no a la superficie en planta de la escalera en más de 1,30 m<sup>2</sup>.

### **Sector bajo rasante**

*Sector de incendio* en el que los recorridos de evacuación de alguna de sus zonas deben salvar necesariamente una altura de evacuación ascendente igual o mayor que 1,5 m.

### **Sector de incendio**

Espacio de un edificio separado de otras zonas del mismo por elementos constructivos delimitadores resistentes al fuego durante un período de tiempo determinado, en el interior del cual se puede confinar (o excluir) el incendio para que no se pueda propagar a (o desde) otra parte del edificio. (DPC - DI2). Los locales de riesgo especial no se consideran sectores de incendio.

### **Sector de riesgo mínimo**

*Sector de incendio* que cumple las siguientes condiciones:

- Está destinado exclusivamente a circulación y no constituye un *sector bajo rasante*.
- La *densidad de carga de fuego* no excede de 40 MJ/m<sup>2</sup> en el conjunto del sector, ni de 50 MJ/m<sup>2</sup> en cualquiera de los recintos contenidos en el sector, considerando la *carga de fuego* aportada, tanto por los elementos constructivos, como por el contenido propio de la actividad.

- Está *separado* de cualquier otra zona del edificio que no tenga la consideración de *sector de riesgo mínimo* mediante elementos cuya resistencia al fuego sea EI 120 y la *comunicación* con dichas zonas se realiza a través de *vestíbulos de independencia*.
- Tiene resuelta la evacuación, desde todos sus puntos, mediante *salidas de edificio* directas a *espacio exterior seguro*.

#### **Compartimentación de escaleras respecto a un sector de riesgo mínimo**

Las escaleras compartimentadas, al igual que las escaleras protegidas o especialmente protegidas pueden carecer de compartimentación respecto a un sector de riesgo mínimo. De lo anterior no debe deducirse que, por convertirse la escalera en una extensión del sector de riesgo mínimo, cualquier comunicación con ella en las plantas superiores deba disponer necesariamente de vestíbulo de independencia.

#### **Tapas y registros**

En un sector de riesgo mínimo pueden existir tapas o registros de patinillos, conductos o armarios para instalaciones siempre que sean EI 60, como extensión a este caso de lo que se admite en escaleras protegidas o especialmente protegidas.

### **Sistema de alarma de incendios**

Sistema que permite emitir señales acústicas y/o visuales a los ocupantes de un edificio (UNE 23007-1:1996, EN 54-1:1996).

(Nota: Su función se corresponde con la del denominado "Sistema de comunicación de alarma" según el Reglamento de Instalaciones de Protección contra Incendios y puede estar integrada junto con la del sistema de detección de incendios en un mismo sistema.)

### **Sistema de detección de incendios**

Sistema que permite detectar un incendio en el tiempo más corto posible y emitir las señales de alarma y de localización adecuadas para que puedan adoptarse las medidas apropiadas (UNE 23007-1:1996, EN 54-1:1996).

(Nota: Su función se corresponde con las de los denominados "Sistema automático de detección de incendios" y "Sistema manual de alarma de incendios" según el Reglamento de Instalaciones de Protección contra Incendios y puede estar integrada junto con la del *sistema de alarma de incendios*, en un mismo sistema.)

### **Sistema de presión diferencial**

Sistema de ventiladores, conductos, aberturas y otros elementos característicos previstos con el propósito de generar una presión más baja en la zona del incendio que en el espacio protegido (UNE 23585: 2004 - CR 12101-5:2000 y UNE EN 12101-6:2006).

### **Superficie útil**

Superficie en planta de un recinto, sector o edificio ocupable por las personas. En *uso Comercial*, cuando no se defina en proyecto la disposición de mostradores, estanterías, cajas registradoras y, en general, de aquellos elementos que configuran la implantación comercial de un *establecimiento*, se tomará como superficie útil de las zonas destinadas al público, al menos el 75% de la superficie construida de dichas zonas.

### **Tiempo equivalente de exposición al fuego**

Es el tiempo de exposición a la *curva normalizada tiempo-temperatura* que se supone que tiene un efecto térmico igual al de un incendio real en el *sector de incendio* considerado (UNE-EN 1991-1-2:2004).

### **Uso Administrativo**

Edificio, *establecimiento* o zona en el que se desarrollan actividades de gestión o de servicios en cualquiera de sus modalidades, como por ejemplo, centros de la administración pública, bancos, despachos profesionales, oficinas, etc.

### **Uso Aparcamiento**

Edificio, *establecimiento* o zona independiente o accesoria de otro uso principal, destinado a estacionamiento de vehículos y cuya superficie construida exceda de 100 m<sup>2</sup>, incluyendo las dedicadas a revisiones tales como lavado, puesta a punto, montaje de accesorios, comprobación de neumáticos y faros, etc., que no requieran la manipulación de productos o de útiles de trabajo que puedan presentar riesgo adicional y que se produce habitualmente en la reparación propiamente dicha. Se excluyen de este uso los garajes, cualquiera que sea su superficie, de una vivienda unifamiliar, así como los aparcamientos en espacios exteriores del entorno de los edificios, aunque sus plazas estén cubiertas.

Dentro de este uso, se denominan aparcamientos robotizados aquellos en los que el movimiento de los vehículos, desde el acceso hasta las plazas de aparcamiento, únicamente se realiza mediante sistemas mecánicos y sin presencia ni intervención directa de personas, exceptuando la actuación ocasional de personal de mantenimiento. En dichos aparcamientos no es preciso cumplir las condiciones de evacuación que se establecen en este DB SI, aunque deben disponer de los medios de escape en caso de emergencia para dicho personal que en cada caso considere adecuados la autoridad de control competente.

#### **Aparcamientos para vehículos de un único usuario**

El hecho de que todos los vehículos de un garaje pertenezcan a un mismo usuario no implica que el riesgo sea sustancialmente diferente del existente en otros garajes, por lo que se le deben aplicar las mismas condiciones particulares que el DB SI establece para dicho uso.

#### **Estaciones de autobuses y garajes de vehículos destinados al transporte**

Se recuerda que a los garajes de vehículos destinados al servicio de transporte de personas (p. ej. autobuses) se les aplica el "Reglamento de seguridad contra incendios en establecimientos industriales". No así a una estación de autobuses, a la cual se le aplica el DB SI y se considera uso Pública Concurrencia.

A los garajes de vehículos destinados al transporte de mercancías se les aplica, en todo caso, el citado Reglamento.

### **Uso Comercial**

Edificio o *establecimiento* cuya actividad principal es la venta de productos directamente al público o la prestación de servicios relacionados con los mismos, incluyendo, tanto las tiendas y a los grandes almacenes, los cuales suelen constituir un único *establecimiento* con un único titular, como los centros comerciales, los mercados, las galerías comerciales, etc..

También se consideran de *uso Comercial* aquellos *establecimientos* en los que se prestan directamente al público determinados servicios no necesariamente relacionados con la venta de productos, pero cuyas características constructivas y funcionales, las del riesgo derivado de la actividad y las de los ocupantes se puedan asimilar más a las propias de este uso que a las de cualquier otro. Como ejemplos de dicha asimilación pueden citarse las lavanderías, los salones de peluquería, etc.

#### **Naves para almacenamiento de vehículos y zonas de exposición y venta**

Cuando una nave destinada a almacenamiento de vehículos tenga una zona de exposición y venta, ésta se debe considerar como un establecimiento de uso Comercial conforme al DB SI y debe constituir sector de incendio independiente respecto de la zona de almacenamiento, debiendo existir un vestíbulo de independencia en cada uno de los accesos entre ambas zonas, tal y como exige el "Reglamento de seguridad contra incendios en establecimientos industriales", a través de su "Guía de aplicación".

La zona de almacenamiento de vehículos, en la que previsiblemente, ni se da un frecuente movimiento de entrada y salida de los mismos, ni accede el público, se debe considerar como un establecimiento de uso industrial y aplicarle por tanto el referido "Reglamento de seguridad contra incendios en establecimientos industriales".

### **Uso Docente**

Edificio, *establecimiento* o zona destinada a docencia, en cualquiera de sus niveles: escuelas infantiles, centros de enseñanza primaria, secundaria, universitaria o formación profesional. No obstante, los *establecimientos* docentes que no tengan la característica propia de este uso (básicamente, el predominio de actividades en aulas de elevada densidad de ocupación) deben asimilarse a otros usos.

### **Uso Hospitalario**

Edificio o *establecimiento* destinado a asistencia sanitaria con hospitalización de 24 horas y que está ocupados por personas que, en su mayoría, son incapaces de cuidarse por sí mismas, tales como hospitales, clínicas, sanatorios, residencias geriátricas, etc.

Las zonas de dichos edificios o *establecimientos* destinadas a asistencia sanitaria de carácter ambulatorio (despachos médicos, consultas, áreas destinadas al diagnóstico y tratamiento, etc.) así como a los centros con dicho carácter en exclusiva, deben cumplir las condiciones correspondientes al *uso Administrativo*.

### **Uso Residencial Público**

Edificio o *establecimiento* destinado a proporcionar alojamiento temporal, regentado por un titular de la actividad diferente del conjunto de los ocupantes y que puede disponer de servicios comunes, tales como limpieza, comedor, lavandería, locales para reuniones y espectáculos, deportes, etc. Incluye a los hoteles, hostales, residencias, pensiones, apartamentos turísticos, etc.

#### **Viviendas unifamiliares utilizadas bajo uso turístico**

Los edificios de vivienda unifamiliar utilizados bajo un régimen turístico deben cumplir las condiciones que establece el DB SI para el uso Residencial Vivienda, ya que la no familiaridad de los ocupantes con los recorridos de evacuación del edificio (por otra parte inexistentes), con las zonas comunes (id.), con las instalaciones y servicios, etc., no es un factor de riesgo significativo adicional a tener en cuenta. Se recuerda que a efectos del DB SUA dichos edificios deben cumplir las condiciones del uso Residencial Público.

Conforme a lo anterior, a efectos del DB SI la conversión de una vivienda unifamiliar en una vivienda de turismo rural no se considera un cambio del uso característico, por lo que la aplicación del DB puede hacerse como a una obra de reforma, en los términos que este establece para dichas obras. En cambio, a efectos del DB SUA la citada conversión es un cambio del uso característico, de Residencial Vivienda a Residencial Público, y por tanto la obligatoriedad de aplicar el DB en los términos que este establece para los cambios de uso.

### **Uso Residencial Vivienda**

Edificio o zona destinada a alojamiento permanente, cualquiera que sea el tipo de edificio: vivienda unifamiliar, edificio de pisos o de apartamentos, etc.

### **Ventilación forzada**

Extracción de humos mediante el uso de ventiladores mecánicos.

### **Ventilación natural**

Extracción de humos basada en la fuerza ascensional de éstos debida a la diferencia de densidades entre masas de aire a diferentes temperaturas.

### **Vestíbulo de independencia**

Recinto de uso exclusivo para circulación situado entre dos o más recintos o zonas con el fin de aportar una mayor garantía de compartimentación contra incendios y que únicamente puede comunicar con los recintos o zonas a independizar, con aseos de planta y con ascensores. Cumplirán las siguientes condiciones:

- Sus *paredes* serán EI 120. Sus puertas de paso entre los recintos o zonas a independizar tendrán la cuarta parte de la resistencia al fuego exigible al elemento compartimentador que separa dichos recintos y al menos EI<sub>2</sub> 30-C5.

#### **Registros de instalaciones en vestíbulos de independencia**

Por asimilación a las condiciones que se establecen para una escalera protegida, se admite la existencia de registros EI 60 en el recinto de un vestíbulo de independencia.

- Los *vestíbulos de independencia* de las *escaleras especialmente protegidas* dispondrán de protección frente al humo conforme a alguna de las alternativas establecidas para dichas escaleras.

#### **Necesidad de presurizar los vestíbulos de independencia de las escaleras especialmente protegidas**

Se admite la posibilidad de presurizar sólo la caja de escalera, conforme a la norma UNE EN 12101-6, si se justifica mediante cálculo que la presión en el vestíbulo es superior a la de la planta.

Cuando dicho vestíbulo tenga únicamente puertas que comuniquen con el recinto de la escalera y con la planta, careciendo por tanto de puertas de acceso a ascensores, no necesita disponer de ningún punto de aportación de aire y puede considerarse protegido por la presurización del recinto de la escalera.

- Los que sirvan a uno o a varios locales de riesgo especial, según lo establecido en el apartado 2 de la Sección SI 1, no pueden utilizarse en los *recorridos de evacuación* de zonas habitables.
- La distancia mínima entre los contornos de las superficies barridas por las puertas del vestíbulo debe ser al menos 0,50 m.
- Los *vestíbulos de independencia* situados en un *itinerario accesible* (ver definición en el Anejo A del DB SUA) deben poder contener un círculo de diámetro Ø 1,20 m libre de obstáculos y del barrido de las puertas. Cuando el vestíbulo contenga una *zona de refugio*, dicho círculo tendrá un diámetro Ø 1,50 m y podrá invadir una de las plazas reservadas para usuarios de silla de ruedas. Los mecanismos de apertura de las puertas de los vestíbulos estarán a una distancia de 0,30 m, como mínimo, del encuentro en rincón más próximo de la pared que contiene la puerta.

#### **Ventilación de los vestíbulos de independencia de las escaleras especialmente protegidas**

En el caso de que una escalera especialmente protegida para evacuación ascendente sirva a una sola planta de sótano y no salve una altura de evacuación superior a 3,00 m, se puede admitir, tanto para su vestíbulo de independencia como para la propia escalera, que carezca de un sistema de control de humo.

### **Zona de ocupación nula**

Zona en la que la presencia de personas sea ocasional o bien a efectos de mantenimiento, tales como salas de máquinas y cuartos de instalaciones, locales para material de limpieza, determinados almacenes y archivos, trasteros de viviendas, etc.

Los puntos de dichas zonas deben cumplir los límites que se establecen para los *recorridos de evacuación* hasta las salidas de las mismas (cuando además se trate de zonas de riesgo especial) o de la planta, pero no es preciso tomarlos en consideración a efectos de determinar la *altura de evacuación* de un edificio o el número de ocupantes.

### **Zona de refugio**

Zona con superficie suficiente para el número de plazas que sean exigibles, de dimensiones 1,20 x 0,80 m para usuarios de sillas de ruedas o de 0,80 x 0,60 m para personas con otro tipo de movilidad reducida.

Las *zonas de refugio* deben situarse, sin invadir la anchura libre de paso, en los rellanos de *escaleras protegidas* o *especialmente protegidas*, en los *vestíbulos de independencia* de *escaleras especialmente protegidas*, o en un *pasillo protegido*.

Junto a la *zona de refugio* debe poder trazarse un círculo Ø 1,50 m libre de obstáculos y del barrido de puertas, pudiendo éste invadir una de las plazas previstas.



En edificios de uso diferente al *Uso Residencial Vivienda* que dispongan de un puesto de control permanente durante su horario de actividad, la *zona de refugio* contará con un intercomunicador visual y auditivo con dicho puesto.

**Características del intercomunicador visual y auditivo**

Puede considerarse suficiente que el intercomunicador emita un mensaje grabado como señal auditiva y que cuente, como señal visual, con un dispositivo luminoso para indicar que la solicitud de asistencia ha sido recibida en el puesto de control permanente.

## Anejo B Tiempo equivalente de exposición al fuego

### B.1 Generalidades

- 1 Este anejo establece el procedimiento para obtener el *tiempo equivalente de exposición al fuego* que, según se indica en SI 6, puede usarse como alternativa de la duración de incendio a soportar, tanto a efectos estructurales como compartimentadores. El tiempo equivalente se obtiene teniendo en cuenta las características geométricas y térmicas del sector y el valor de cálculo de la carga de fuego.
- 2 En este anejo se indica también la expresión de la *curva normalizada tiempo-temperatura* definida en la norma UNE EN 1363:2000 y que se utiliza como curva de fuego en los métodos de obtención de resistencias dados en este DB-SI. En la norma (Eurocódigo) UNE EN 1991-1-2:2004 se indican otras curvas de fuego nominales.

### B.2 Curva normalizada tiempo-temperatura

- 1 La *curva normalizada tiempo-temperatura* es la curva nominal definida en la norma UNE EN 1363:2000 para representar un modelo de *fuego totalmente desarrollado* en un *sector de incendio*.

Está definida por la expresión:

$$\Theta_g = 20 + 345 \log_{10} (8 t + 1) \quad [^{\circ}\text{C}]; \quad (\text{B.1})$$

siendo:

$$\Theta_g \quad \text{temperatura del gas en el sector} \quad [^{\circ}\text{C}];$$

$$t \quad \text{tiempo desde la iniciación del incendio} \quad [\text{min}].$$

La *curva normalizada tiempo-temperatura* supone, aproximadamente, las siguientes temperaturas:

Tiempo t, en minutos	15	30	45	60	90	120	180	240
Temperatura en el sector $\Theta_g$ , en $^{\circ}\text{C}$	740	840	900	950	1000	1050	1100	1150

### B.3 Tiempo equivalente de exposición al fuego

- 1 Para elementos estructurales de hormigón armado o acero puede tomarse como valor de cálculo del tiempo equivalente, en minutos:

$$t_{e,d} = k_b \cdot w_f \cdot k_c \cdot q_{f,d} \quad (\text{B.2})$$

siendo:

$k_b$  coeficiente de conversión en función de las propiedades térmicas de la envolvente del sector; que puede tomarse igual a 0,07. El anejo F de la norma UNE EN 1991-1-2:2004 aporta valores más precisos.

$w_f$  coeficiente de ventilación en función de la forma y tamaño del sector.

$k_c$  coeficiente de corrección según el material estructural (Tabla B.1).

$q_{f,d}$  valor de cálculo de la densidad de carga de fuego en función del uso del sector, en  $\text{MJ/m}^2$ , obtenida según se indica en el apartado B.4.

- 2 El coeficiente de ventilación  $w_f$  se calcula como:

$$w_f = (6/H)^{0,3} \cdot [0,62 + 90(0,4 - \alpha_v)^4 / (1 + b_v \alpha_h)] \geq 0,5 \quad [-] \quad (\text{B.3})$$

siendo:

$$\alpha_v = A_v/A_f \quad \text{relación entre la superficie de las aberturas en fachada y la superficie del suelo del sector, con los límites } 0,025 < \alpha_v < 0,25 \quad (\text{B.4})$$

$$\alpha_h = A_h/A_f \quad \text{relación entre la superficie de las aberturas en el techo, } A_h, \text{ y la superficie construida del suelo del sector}$$

$$b_v = 12,5 (1 + 10 \alpha_v - \alpha_v^2) \geq 10 \quad (\text{B.5})$$

H altura del sector de incendio [m]

Para sectores pequeños ( $A_f < 100 \text{ m}^2$ ), sin aberturas en el techo, el coeficiente  $w_f$  se puede calcular aproximadamente como:

$$w_f = O^{-1/2} \cdot A_f/A_t \quad (\text{B.6})$$

siendo:

$$O = A_v \sqrt{h} / A_t \quad \text{coeficiente de aberturas con los límites } 0,02 \leq O \leq 0,20 \text{ [m}^{1/2}\text{];}$$

$A_t$  superficie total de la envolvente del sector (paredes, suelo y techo), incluyendo aberturas [ $\text{m}^2$ ];

h altura promedio de los huecos verticales, [m]

Como aberturas en fachada o en techo se deben considerar los huecos, lucernarios, ventanas (practicables o no) superficies acristaladas y, en general, toda zona susceptible de facilitar la entrada de aire a la zona en la que se desarrolle el incendio.

De forma simplificada, para casos de sectores de una sola planta con aberturas únicamente en fachada, el coeficiente de ventilación  $w$  en función de la altura de la planta y de la superficie de dichas aberturas respecto de la superficie en planta del sector, puede tomarse como:

**Coeficiente de ventilación w**

Altura de planta (m)	Superficie relativa de huecos en fachada				
	0,05	0,10	0,15	0,20	$\geq 0,25$
2,5	2,6	1,8	1,3	1,0	0,9
3,0	2,4	1,7	1,2	0,9	0,8
3,5	2,3	1,6	1,1	0,9	0,8
4,0	2,2	1,5	1,1	0,9	0,8

3 Los valores del coeficiente de corrección  $k_c$  se toman de la siguiente tabla:

**Tabla B.1. Valores de  $k_c$  según el material estructural**

Material de la sección transversal	$k_c$
Hormigón armado	1,0
Acero protegido	1,0
Acero sin proteger	$13,7 \cdot O$

## B.4 Valor de cálculo de la densidad de carga de fuego

1 El valor de cálculo de la densidad de carga de fuego se determina en función del valor característico de la carga de fuego del sector, así como de la probabilidad de activación y de las previsible consecuencias del incendio, como:

$$q_{f,d} = q_{f,k} m \delta_{q1} \delta_{q2} \delta_n \delta_c \quad (\text{B.7})$$

siendo:

$q_{f,k}$  valor característico de la densidad de carga de fuego, según B.5;

m coeficiente de combustión que tiene en cuenta la fracción del combustible que arde en el incendio. En los casos en los que el material incendiado sea de tipo celulósico (madera, papel, tejidos, etc.) puede tomarse  $m=0,8$ . Cuando se trate de otro tipo de material y no se conozca su coeficiente de combustión puede tomarse  $m=1$  del lado de la seguridad.

$\delta_{q1}$  coeficiente que tiene en cuenta el riesgo de iniciación debido al tamaño del sector,

$\delta_{q2}$  coeficiente que tiene en cuenta el riesgo de iniciación debido al tipo de uso o actividad;

$\delta_n$  coeficiente que tiene en cuenta las medidas activas voluntarias existentes,  $\delta_n = \delta_{n,1} \delta_{n,2} \delta_{n,3}$

$\delta_c$  coeficiente de corrección según las consecuencias del incendio.

- 2 Los valores de  $\delta_{q1}$  se dan en la tabla B.2, pudiéndose obtener valores intermedios por interpolación lineal.

**Tabla B.2. Valores del coeficiente  $\delta_{q1}$  por el riesgo de iniciación debido al tamaño del sector**

Superficie del sector $A_f$ [m <sup>2</sup> ]	Riesgo de iniciación $\delta_{q1}$
<20	1,00
25	1,10
250	1,50
2 500	1,90
5 000	2,00
>10 000	2,13

- 3 Los valores de  $\delta_{q2}$  pueden obtenerse de la tabla B.3.

**Tabla B.3. Valores del coeficiente  $\delta_{q2}$  por el riesgo de iniciación debido al uso o actividad**

Actividad	Riesgo de iniciación $\delta_{q2}$
Vivienda, Administrativo, Residencial, Docente	1,00
Comercial, Aparcamiento, Hospitalario, Pública Concurrencia	1,25
Locales de riesgo especial bajo	1,25
Locales de riesgo especial medio	1,40
Locales de riesgo especial alto	1,60

- 4 Los valores de  $\delta_{n,i}$  pueden obtenerse de la tabla B.4.

**Tabla B.4. Valores de los coeficientes  $\delta_{n,i}$  según las medidas activas existentes**

Detección automática $\delta_{n,1}$	Alarma automática a bomberos $\delta_{n,2}$	Extinción automática $\delta_{n,3}$
0,87	0,87	0,61

- 5 Los valores de  $\delta_c$  pueden obtenerse de la tabla B.5. En el caso de edificios en los que no sea admisible que puedan quedar fuera de servicio o en los que se pueda haber un número elevado de víctimas en caso de incendio, como es el caso de los hospitales, los valores indicados deben ser multiplicados por 1,5.

**Tabla B.5. Valores de  $\delta_c$  por las posibles consecuencias del incendio, según la altura de evacuación del edificio**

Altura de evacuación	$\delta_c$
Edificios con altura de evacuación descendente de más de 28 m o ascendente de más de una planta.	2,0
Edificios con altura de evacuación descendente entre 15 y 28 m o ascendente hasta 2,8 m. Aparcamientos bajo otros usos.	1,5
Edificios con altura de evacuación descendente de menos de 15 m o de uso Aparcamiento exclusivo	1,0

## B.5 Valor característico de la *densidad de carga de fuego*.<sup>(1)</sup>

- 1 El valor característico de la *densidad de carga de fuego*,  $q_{f,k}$ , se obtiene sumando el valor característico de la *densidad de carga de fuego* permanente, estimado por su valor promedio o esperado, y el valor característico de la *densidad de carga de fuego* variable, estimado como el valor que sólo es sobrepasado en un 20% de los casos.
- 2 La *densidad de carga de fuego* permanente corresponde a los revestimientos y otros elementos combustibles permanentes incluidos en proyecto. Puede obtenerse a partir de los valores específicos aportados el fabricante de cada producto o, en su defecto, a partir de tablas de valores para materiales genéricos.
- 3 La *densidad de carga de fuego* variable puede evaluarse elemento a elemento, según se indica en la norma UNE EN 1991-1-2: 2004, pudiendo en este caso tener en cuenta las cargas protegidas, o bien obtenerse en la tabla B.6, para zonas que no presenten acumulaciones de carga de fuego mayores que las propias del *uso previsto*, como es el caso de zonas de almacenamiento, archivos intensivos de documentación, depósitos de libros, etc.

**Tabla B.6. Valores de *densidad de carga de fuego* variable característica según el *uso previsto***

	Valor característico [MJ/m <sup>2</sup> ]
<i>Comercial</i>	730
<i>Residencial Vivienda</i>	650
<i>Hospitalario / Residencial Público</i>	280
<i>Administrativo</i>	520
<i>Docente</i>	350
Pública Concurrencia (teatros, cines)	365
<i>Aparcamiento</i>	280

### **Inclusión de los revestimientos y acabados en las cargas de fuego características**

Los valores de carga de fuego característica no incluyen la contribución de revestimientos y acabados, ya que son singulares para cada edificio y deben ser calculados caso a caso.

### **Densidad de carga de fuego aplicable**

Las densidades de carga de fuego de la tabla B.6. están del lado de la seguridad y son válidas siempre que el uso real del edificio sea el previsto en el proyecto. No obstante, cuando el proyectista considere que, en su caso particular, las cargas de fuego van a ser sensiblemente menores, puede acogerse a la opción que contempla el artículo y evaluarla por sí mismo elemento a elemento, teniendo en cuenta que, en ese caso, el proyectista es responsable de dicha evaluación y de reflejar en la documentación final de la obra las condiciones singulares de uso que la hacen cierta, mientras que el titular de la actividad será responsable del cumplimiento de dichas condiciones singulares de uso.

<sup>(1)</sup> En el "Reglamento de seguridad contra incendios en los establecimientos industriales" se indican cargas de fuego promedio para algunas actividades especiales, así como para *uso Comercial* y para almacenes. El valor característico puede obtenerse multiplicando dicho valor por 1,6. También se aportan valores de potencial calorífico correspondiente a diferentes materiales y sustancias.

## Anejo C. Resistencia al fuego de las estructuras de hormigón armado

### C.1 Generalidades

En este anejo se establecen métodos simplificados y tablas que permiten determinar la resistencia de los elementos de hormigón ante la acción representada por la *curva normalizada tiempo-temperatura*.

Los elementos estructurales deben diseñarse de forma que, ante el desconchado (*spalling*) del hormigón, el fallo por anclaje o por pérdida de capacidad de giro tenga una menor probabilidad de aparición que el fallo por flexión, por esfuerzo cortante o por cargas axiales.

### C.2 Tablas

#### C.2.1 Generalidades

- Mediante las tablas y apartados siguientes puede obtenerse la resistencia de los elementos estructurales a la acción representada por la *curva normalizada tiempo-temperatura* de los elementos estructurales, en función de sus dimensiones y de la distancia mínima equivalente al eje de las armaduras.
- Para aplicación de las tablas, se define como distancia mínima equivalente al eje  $a_m$ , a efectos de *resistencia al fuego*, al valor

$$a_m = \frac{\sum [A_{si} f_{yki} (a_{si} + \Delta a_{si})]}{\sum A_{si} f_{yki}} \quad (C.1)$$

siendo:

$A_{si}$  área de cada una de las armaduras  $i$ , pasiva o activa;

$a_{si}$  distancia del eje de cada una de las armaduras  $i$ , al paramento expuesto más próximo, considerando los revestimientos en las condiciones que mas adelante se establecen;

$f_{yki}$  resistencia característica del acero de las armaduras  $i$ ;

$\Delta a_{si}$  corrección debida a las diferentes temperaturas críticas del acero y a las condiciones particulares de exposición al fuego, conforme a los valores de la tabla C.1, siendo  $\mu_{fi}$  el coeficiente de sobredimensionado de la sección en estudio, definido en el apartado 6 del SI6. Las correcciones para valores de  $\mu_{fi}$  inferiores a 0,6 en vigas, losas y forjados, sólo podrán considerarse cuando dichos elementos estén sometidos a cargas distribuidas de forma sensiblemente uniforme. Para valores intermedios se puede interpolar linealmente.

**Tabla C.1. Valores de  $\Delta a_{si}$  (mm)**

$\mu_{fi}$	Acero de armar		Acero de pretensar			
	Vigas <sup>(1)</sup> y losas (forjados)	Resto de los casos	Vigas <sup>(1)</sup> y losas (forjados)		Resto de los casos	
			Barras	Alambres	Barras	Alambres
$\leq 0,4$	+5		-5	-10		
0,5	0	0	-10	-15	-10	-15
0,6	-5		-15	-20		

<sup>(1)</sup> En el caso de armaduras situadas en las esquinas de vigas con una sola capa de armadura se reducirán los valores de  $\Delta a_{si}$  en 10 mm, cuando el ancho de las mismas sea inferior a los valores de  $b_{min}$  especificados en la columna 3 de la tabla C.3.

- 3 Los valores dados en las tablas siguientes son aplicables a hormigones de densidad normal, confeccionados con áridos de naturaleza silíceo. Cuando se empleen hormigones con áridos de naturaleza caliza, en vigas, losas y forjados puede admitirse una reducción de un 10% tanto en las dimensiones de la sección recta como en la distancia equivalente al eje mínimas.
- 4 En zonas traccionadas con recubrimientos de hormigón mayores de 50 mm debe disponerse una armadura de piel para prevenir el desprendimiento de dicho hormigón durante el periodo de resistencia al fuego, consistente en una malla con distancias inferiores a 150 mm entre armaduras (en ambas direcciones), anclada regularmente en la masa de hormigón.

## C.2.2 Soportes y muros

- 1 Mediante la tabla C.2 puede obtenerse la resistencia al fuego de los soportes expuestos por tres o cuatro caras y de los muros portantes de sección estricta expuestos por una o por ambas caras, referida a la distancia mínima equivalente al eje de las armaduras de las caras expuestas.
- 2 Para resistencias al fuego mayores que R 90 y cuando la armadura del soporte sea superior al 2% de la sección de hormigón, dicha armadura se distribuirá en todas sus caras. Esta condición no se refiere a las zonas de solapo de armadura.

Tabla C.2. Elementos a compresión

Resistencia al fuego	Lado menor o espesor $b_{\min}$ / Distancia mínima equivalente al eje $a_m$ (mm) <sup>(1)</sup>		
	Soportes	Muro de carga expuesto por una cara	Muro de carga expuesto por ambas caras
R 30	150 / 15 <sup>(2)</sup>	100 / 15 <sup>(3)</sup>	120 / 15
R 60	200 / 20 <sup>(2)</sup>	120 / 15 <sup>(3)</sup>	140 / 15
R 90	250 / 30	140 / 20 <sup>(3)</sup>	160 / 25
R 120	250 / 40	160 / 25 <sup>(3)</sup>	180 / 35
R 180	350 / 45	200 / 40 <sup>(3)</sup>	250 / 45
R 240	400 / 50	250 / 50 <sup>(3)</sup>	300 / 50

<sup>(1)</sup> Los recubrimientos por exigencias de durabilidad pueden requerir valores superiores.

<sup>(2)</sup> Los soportes ejecutados en obra deben tener, de acuerdo con la Instrucción EHE, una dimensión mínima de 250 mm.

<sup>(3)</sup> La resistencia al fuego aportada se puede considerar REI

- 3 Si el elemento está sometido a tracción se comprobará como elemento de acero revestido.

## C.2.3 Vigas

Para vigas de sección de ancho variable se considera como anchura mínima  $b$  la que existe a la altura del centro de gravedad mecánico de la armadura traccionada en la zona expuesta, según se indica en la figura C.1.

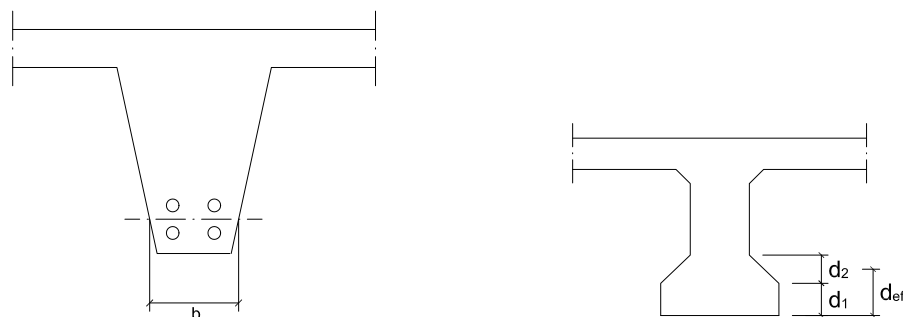


Figura C.1. Dimensiones equivalentes en caso de ancho variable en el canto

Para vigas doble T, el canto del ala inferior deberá ser mayor que la dimensión que se establezca como ancho mínimo. Cuando el canto del ala inferior sea variable se considerará, a los efectos de esta comprobación, el indicado en la figura  $d_{ef} = d_1 + 0,5d_2$ .

### C.2.3.1 Vigas con las tres caras expuestas al fuego

Mediante la tabla C.3 puede obtenerse la resistencia al fuego de las secciones de vigas sustentadas en los extremos con tres caras expuestas al fuego, referida a la distancia mínima equivalente al eje de la armadura inferior traccionada.

**Tabla C.3. Vigas con tres caras expuestas al fuego<sup>(1)</sup>**

Resistencia al fuego normalizado	Dimensión mínima $b_{\min}$ /				Anchura mínima <sup>(2)</sup> del alma $b_{0,\min}$ (mm)
	Distancia mínima equivalente al eje $a_m$ (mm)				
	Opción 1	Opción 2	Opción 3	Opción 4	
R 30	80 / 20	120 / 15	200 / 10	-	80
R 60	100 / 30	150 / 25	200 / 20	-	100
R 90	150 / 40	200 / 35	250 / 30	400 / 25	100
R 120	200 / 50	250 / 45	300 / 40	500 / 35	120
R 180	300 / 75	350 / 65	400 / 60	600 / 50	140
R 240	400 / 75	500 / 70	700 / 60	-	160

<sup>(1)</sup> Los recubrimientos por exigencias de durabilidad pueden requerir valores superiores.

<sup>(2)</sup> Debe darse en una longitud igual a dos veces el canto de la viga, a cada lado de los elementos de sustentación de la viga.

Para una resistencia al fuego R 90 o mayor, la armadura de negativos de vigas continuas se prolongará hasta el 33% de la longitud del tramo con una cuantía no inferior al 25% de la requerida en los extremos.

### C.2.3.2 Vigas expuestas en todas sus caras

En este caso deberá verificarse, además de las condiciones de la tabla C.3, que el área de la sección transversal de la viga no sea inferior a  $2(b_{\min})^2$ .

### C.2.3.3 Losas macizas

- Mediante la tabla C.4 puede obtenerse la resistencia al fuego de las secciones de las losas macizas, referida a la distancia mínima equivalente al eje de la armadura inferior traccionada. Si la losa debe cumplir una función de compartimentación de incendios (criterios R, E e I) su espesor deberá ser al menos el que se establece en la tabla, pero cuando se requiera únicamente una función resistente (criterio R) basta con que el espesor sea el necesario para cumplir con los requisitos del proyecto a temperatura ambiente. A estos efectos, podrá considerarse como espesor el solado o cualquier otro elemento que mantenga su función aislante durante todo el periodo de *resistencia al fuego*.

**Tabla C.4. Losas macizas**

Resistencia al fuego	Espesor mínimo $h_{\min}$ (mm)	Distancia mínima equivalente al eje $a_m$ (mm) <sup>(1)</sup>		
		Flexión en una dirección	Flexión en dos direcciones	
			$l_y/l_x$ <sup>(2)</sup> ≤ 1,5	1,5 < $l_y/l_x$ <sup>(2)</sup> ≤ 2
REI 30	60	10	10	10
REI 60	80	20	10	20
REI 90	100	25	15	25
REI 120	120	35	20	30
REI 180	150	50	30	40
REI 240	175	60	50	50

<sup>(1)</sup> Los recubrimientos por exigencias de durabilidad pueden requerir valores superiores.

<sup>(2)</sup>  $l_x$  y  $l_y$  son las luces de la losa, siendo  $l_y > l_x$ .

- Para losas macizas sobre apoyos lineales y en los casos de resistencia al fuego R 90 o mayor, la armadura de negativos deberá prolongarse un 33% de la longitud del tramo con una cuantía no inferior a un 25% de la requerida en extremos sustentados.



- 3 Para losas macizas sobre apoyos puntuales y en los casos de resistencia al fuego R 90 o mayor, el 20% de la armadura superior sobre soportes deberá prolongarse a lo largo de todo el tramo.
- 4 Las vigas planas con macizados laterales mayores que 10cm se pueden asimilar a losas unidireccionales.

#### Placas alveolares

La tabla C.4. también es aplicable a las placas alveolares.

### C.2.3.4 Forjados bidireccionales

- 1 Mediante la tabla C.5 puede obtenerse la resistencia al fuego de las secciones de los forjados nervados bidireccionales, referida al ancho mínimo de nervio y a la distancia mínima equivalente al eje de la armadura inferior traccionada. Si el forjado debe cumplir una función de compartimentación de incendios (criterios R, E e I) su espesor deberá ser al menos el que se establece en la tabla, pero cuando se requiera únicamente una función resistente (criterio R) basta con que el espesor será el necesario para cumplir con los requisitos del proyecto a temperatura ambiente. A estos efectos, podrá considerarse como espesor el solado o cualquier otro elemento que mantenga su función aislante durante todo el periodo de *resistencia al fuego*.

Si los forjados disponen de elementos de entrevigado cerámicos o de hormigón y revestimiento inferior, para resistencia al fuego R 120 o menor bastará con que se cumpla lo establecido en el punto 1 del apartado C.2.3.5.

Tabla C.5 Forjados bidireccionales

Resistencia al fuego	Anchura de nervio mínimo $b_{\min}$ / Distancia mínima equivalente al eje $a_m$ <sup>(1)</sup> (mm)			Espesor mínimo $h_{\min}$ (mm)
	Opción 1	Opción 2	Opción 3	
REI 30	80 / 20	120 / 15	200 / 10	60
REI 60	100 / 30	150 / 25	200 / 20	80
REI 90	120 / 40	200 / 30	250 / 25	100
REI 120	160 / 50	250 / 40	300 / 35	120
REI 180	200 / 70	300 / 60	400 / 55	150
REI 240	250 / 90	350 / 75	500 / 70	175

<sup>(1)</sup> Los recubrimientos por exigencias de durabilidad pueden requerir valores superiores.

- 2 En losas nervadas sobre apoyos puntuales y en los casos de resistencia al fuego R 90 o mayor, el 20% de la armadura superior sobre soportes se distribuirá en toda la longitud del vano, en la banda de soportes. Si la losa nervada se dispone sobre apoyos lineales, la armadura de negativos se prolongará un 33% de la longitud del vano con una cuantía no inferior a un 25% de la requerida en apoyos.

### C.2.3.5 Forjados unidireccionales

- 1 Si los forjados disponen de elementos de entrevigado cerámicos o de hormigón y revestimiento inferior, para resistencia al fuego R 120 o menor bastará con que se cumpla el valor de la distancia mínima equivalente al eje de las armaduras establecidos para losas macizas en la tabla C.4, pudiéndose contabilizar, a efectos de dicha distancia, los espesores equivalentes de hormigón con los criterios y condiciones indicados en el apartado C.2.4.(2). Si el forjado tiene función de compartimentación de incendio deberá cumplir asimismo con el espesor  $h_{\min}$  establecido en la tabla C.4.
- 2 Para una resistencia al fuego R 90 o mayor, la armadura de negativos de forjados continuos se debe prolongar hasta el 33% de la longitud del tramo con una cuantía no inferior al 25% de la requerida en los extremos.
- 3 Para resistencias al fuego mayores que R 120, o bien cuando los elementos de entrevigado no sean de cerámica o de hormigón, o no se haya dispuesto revestimiento inferior deberán cumplirse las especificaciones establecidas para vigas con las tres caras expuestas al fuego en el apartado C.2.3.1. A efectos del espesor de la losa superior de hormigón y de la anchura de nervio se podrán tener en cuenta los espesores del solado y de las piezas de entrevigado que mantengan su función aislante durante el periodo de resistencia al fuego, el cual puede suponerse, en ausencia de datos experimentales

les, igual a 120 minutos. Las bovedillas cerámicas pueden considerarse como espesores adicionales de hormigón equivalentes a dos veces el espesor real de la bovedilla.

### C.2.4 Capas protectoras

- 1 La *resistencia al fuego* requerida se puede alcanzar mediante la aplicación de capas protectoras cuya contribución a la resistencia al fuego del elemento estructural protegido se determinará de acuerdo con la norma UNE ENV 13381-3: 2004.
- 2 Los revestimientos con mortero de yeso pueden considerarse como espesores adicionales de hormigón equivalentes a 1,8 veces su espesor real. Cuando estén aplicados en techos, para valores no mayores que R 120 se recomienda que su puesta en obra se realice por proyección y para valores mayores que R 120 su aportación solo puede justificarse mediante ensayo.

## C.3 Método simplificado de la isoterma 500

### C.3.1 Campo de aplicación

- 1 Este método es aplicable a elementos de hormigón armado y pretensado, solicitados por esfuerzos de compresión, flexión o flexocompresión.
- 2 Para poder aplicar este método, la dimensión del lado menor de las vigas o soportes expuestos por dicho lado y los contiguos debe ser mayor que la indicada en la tabla C.6.

Tabla C.6 Dimensión mínima de vigas y soportes

Resistencia al fuego	R 60	R 90	R 120	R 180	R 240
Dimensión mínima de la sección recta (mm)	90	120	160	200	280

### C.3.2 Determinación de la capacidad resistente de cálculo de la sección transversal

- 1 La comprobación de la capacidad portante de una sección de hormigón armado se realiza por los métodos establecidos en la Instrucción EHE, considerando:
  - a) una sección reducida de hormigón, obtenida eliminando a efectos de cálculo para determinar la capacidad resistente de la sección transversal, las zonas que hayan alcanzado una temperatura superior a los 500°C durante el periodo de tiempo considerado;
  - b) que las características mecánicas del hormigón de la sección reducida no se ven afectadas por la temperatura, conservando sus valores iniciales en cuanto a resistencia y módulo de elasticidad;
  - c) que las características mecánicas de las armaduras se reducen de acuerdo con la temperatura que haya alcanzado su centro durante el tiempo de resistencia al fuego considerado. Se considerarán todas las armaduras, incluso aquellas que queden situadas fuera de la sección transversal reducida de hormigón.
- 2 La comprobación de vigas o losas sección a sección resulta del lado de la seguridad. Un procedimiento más afinado es, a través del método del apartado C.3, comprobar que, en situación de incendio, la capacidad residual a momentos de cada signo del conjunto de las secciones equilibra la carga.

### C.3.3 Reducción de las características mecánicas

- 1 La resistencia de los materiales se reduce, en función de la temperatura que se alcance en cada punto, a la fracción de su valor característico indicada en la tabla C.7:

Tabla C.7 Reducción relativa de la resistencia con la temperatura

Temperatura (°C)		100	200	300	400	500	600	700	800	900	1000	1200
<b>Acero de armar</b>	Laminado en caliente	1,00	1,00	1,00	1,00	0,78	0,47	0,23	0,11	0,06	0,04	0,00
	Estirado en frío	1,00	1,00	1,00	0,94	0,67	0,40	0,12	0,11	0,08	0,05	0,00
<b>Acero de pretensar</b>	Estirado en frío	0,99	0,87	0,72	0,46	0,22	0,10	0,08	0,05	0,03	0,00	0,00
	Enfriado y templado	0,98	0,92	0,86	0,69	0,26	0,21	0,15	0,09	0,04	0,00	0,00

### C.3.4 Isotermas

- 1 Las temperaturas en una estructura de hormigón expuesta al fuego pueden obtenerse de forma experimental o analítica.
- 2 Las isotermas de las figuras de este apartado pueden utilizarse para determinar las temperaturas en la sección recta con hormigones de áridos silíceos y expuestas a fuego según la curva normalizada hasta el instante de máxima temperatura. Estas isotermas quedan del lado de la seguridad para la mayor parte de tipos de áridos, pero no de forma generalizada para exposiciones a un fuego distinto del normalizado.

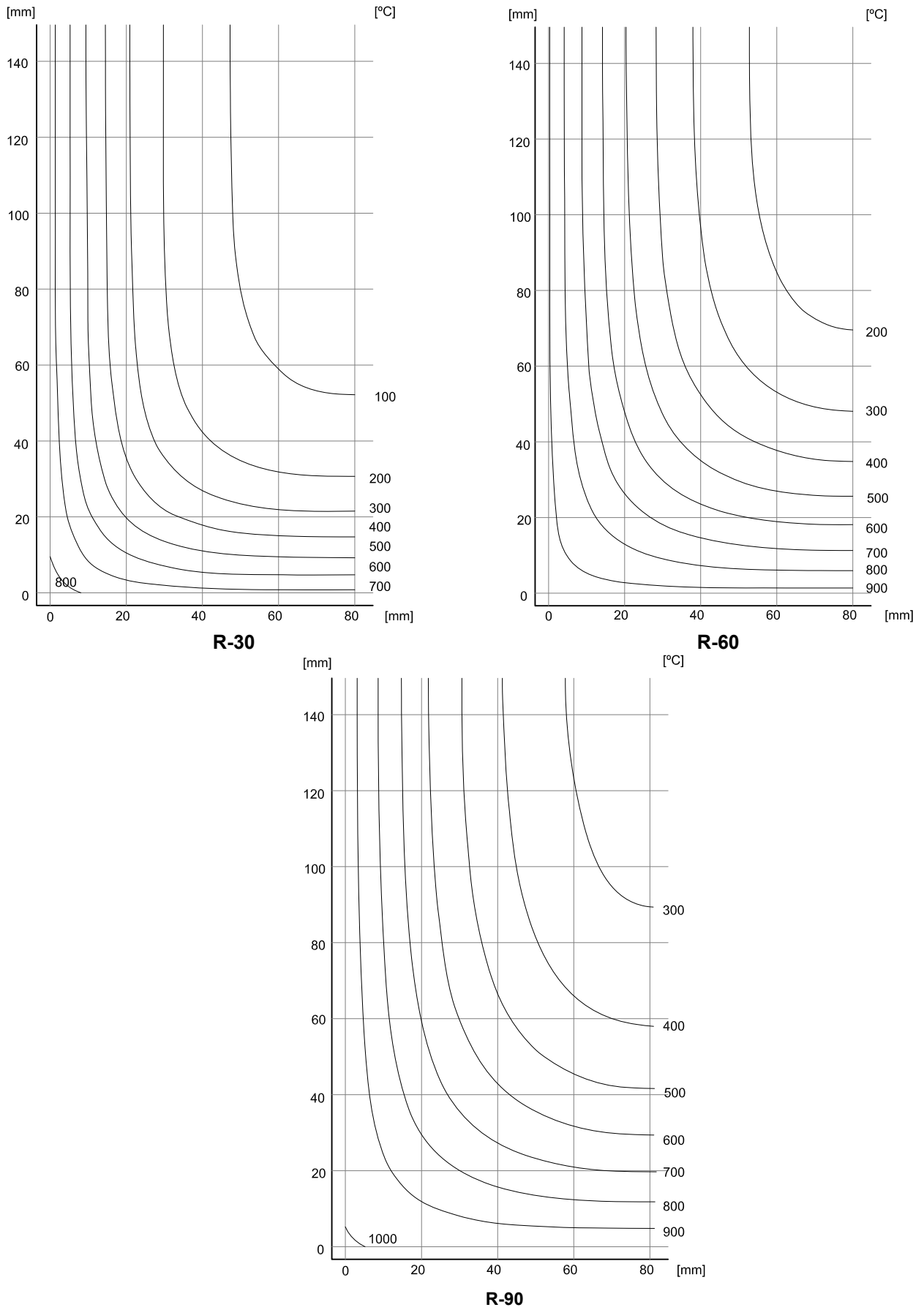


Figura C.3. Isothermas para cuartos de sección de 300 x 160 mm expuestos por ambas caras

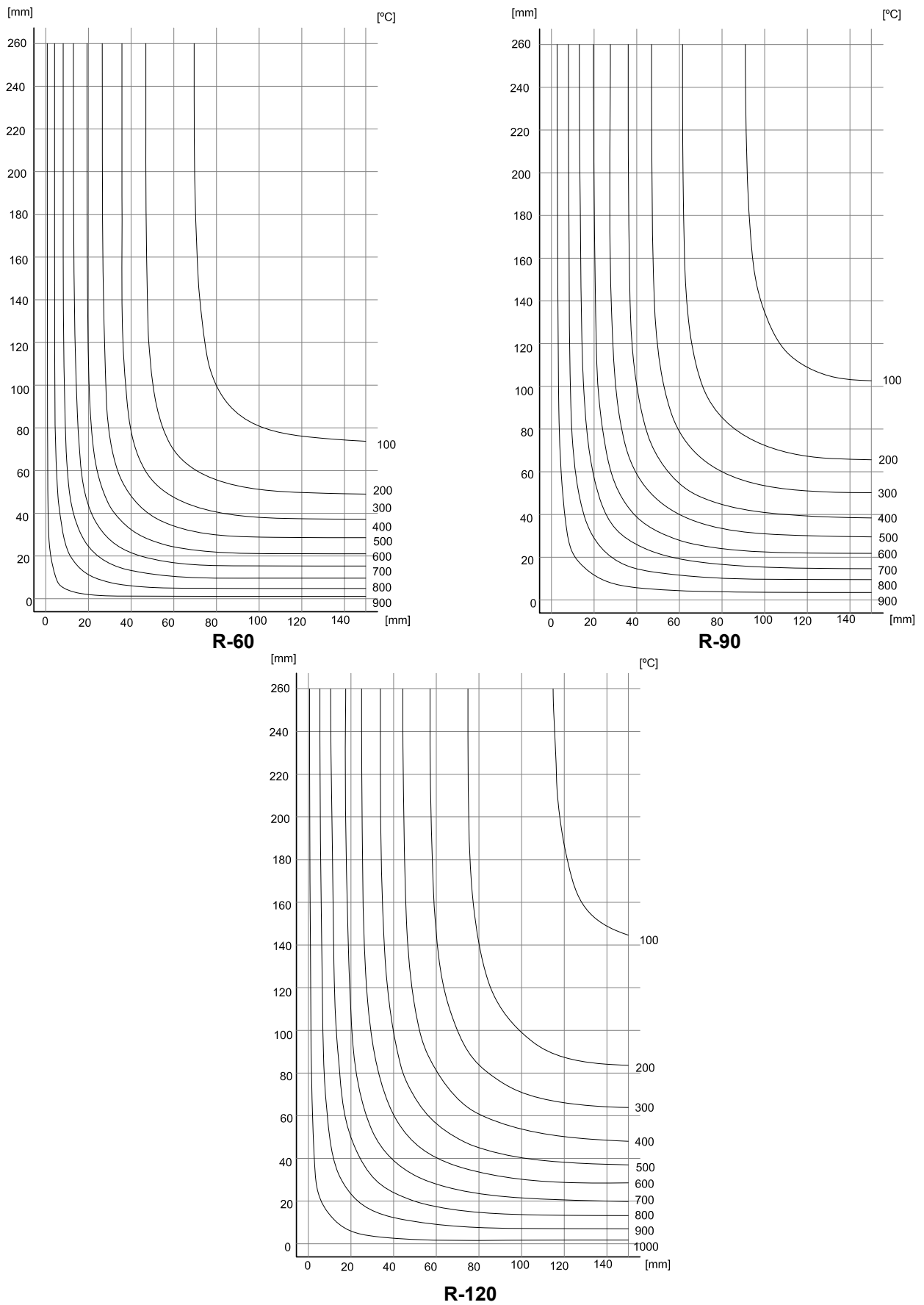


Figura C.4. Isothermas para cuartos de sección de 600 x 300 mm expuestos por ambas caras

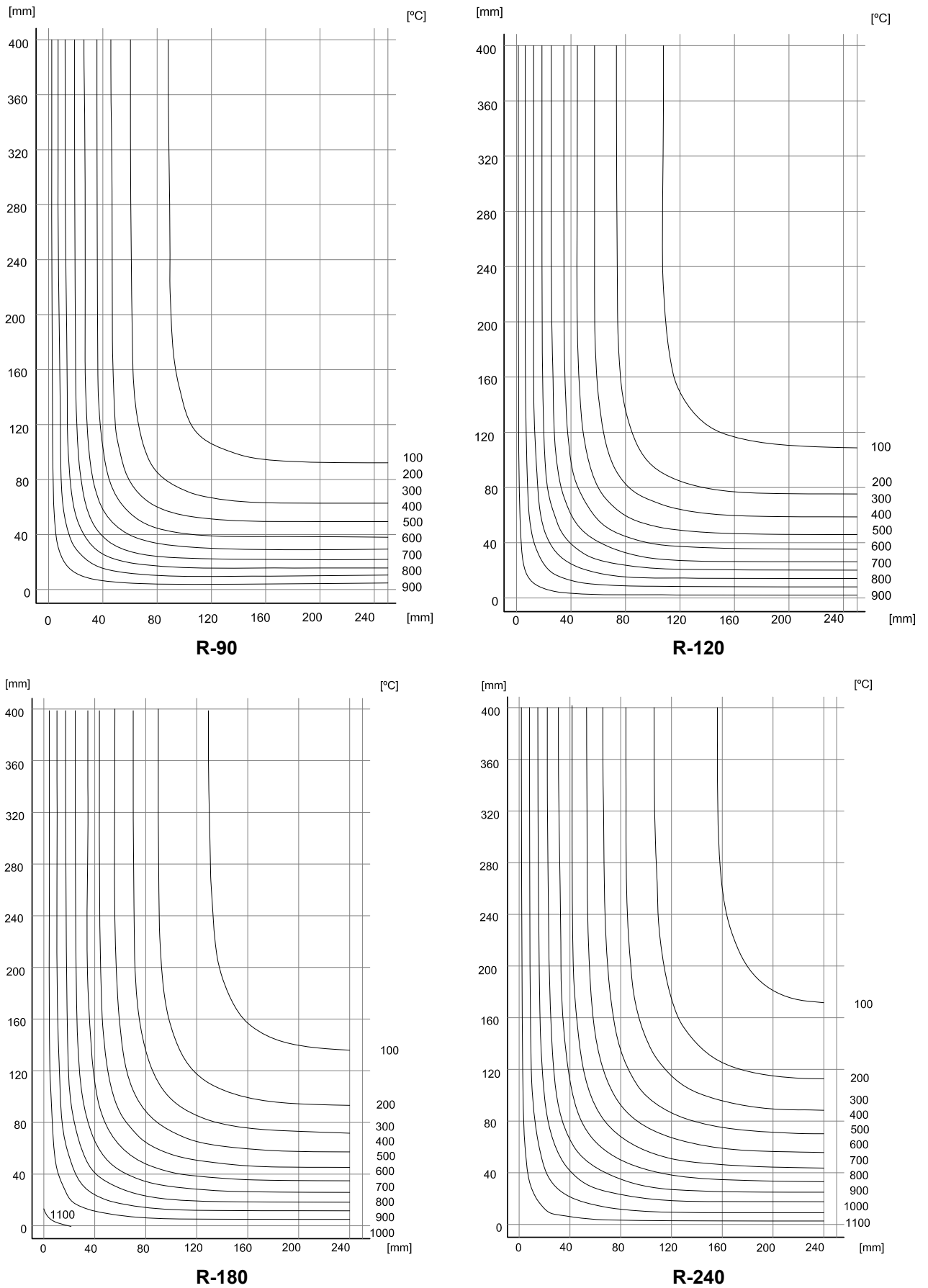


Figura C.5. Isothermas para cuartos de sección de 800 x 500 mm expuestos por ambas caras

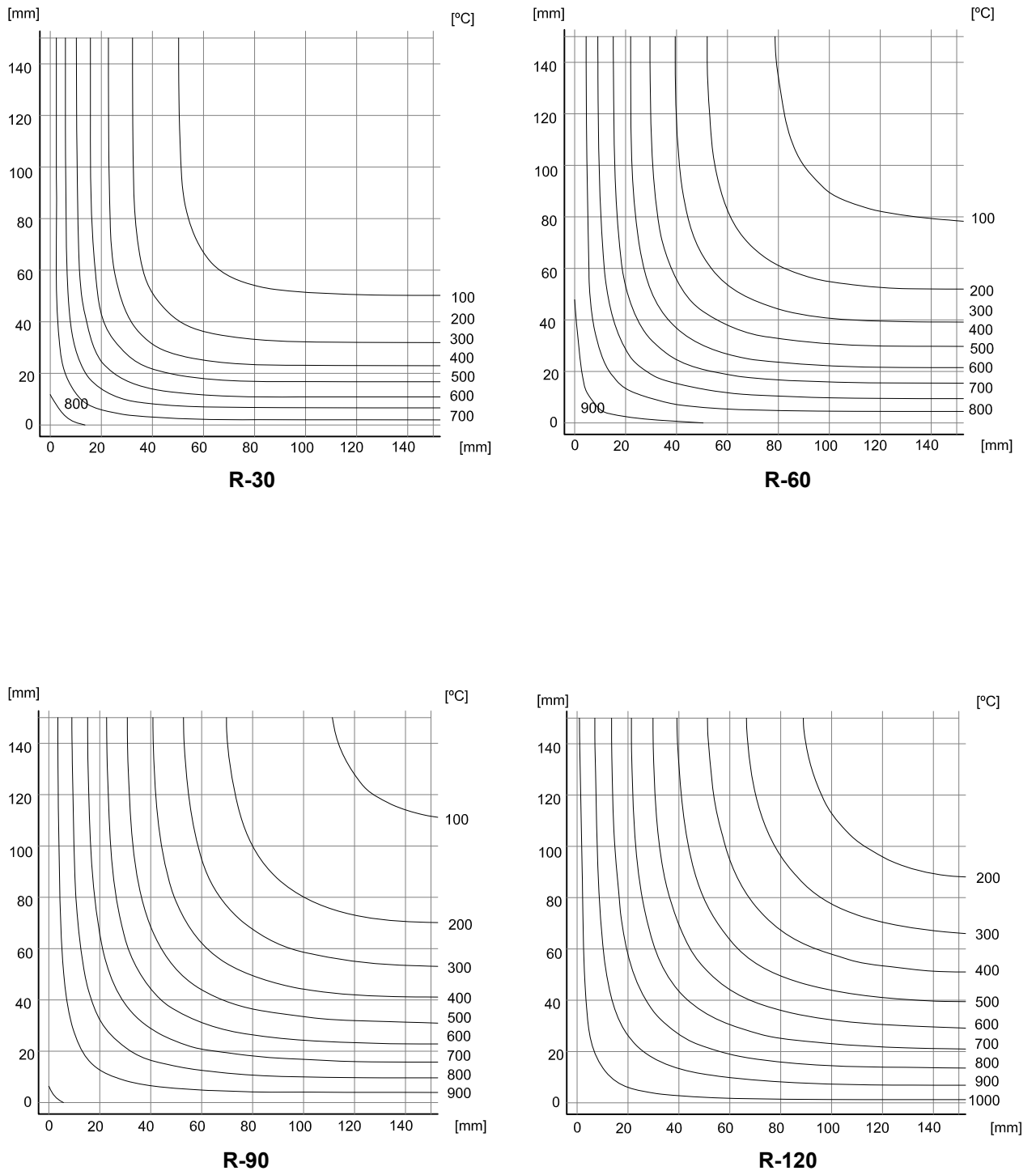


Figura C.6. Isothermas para cuartos de sección de 300 x 300 mm expuestos por ambas caras

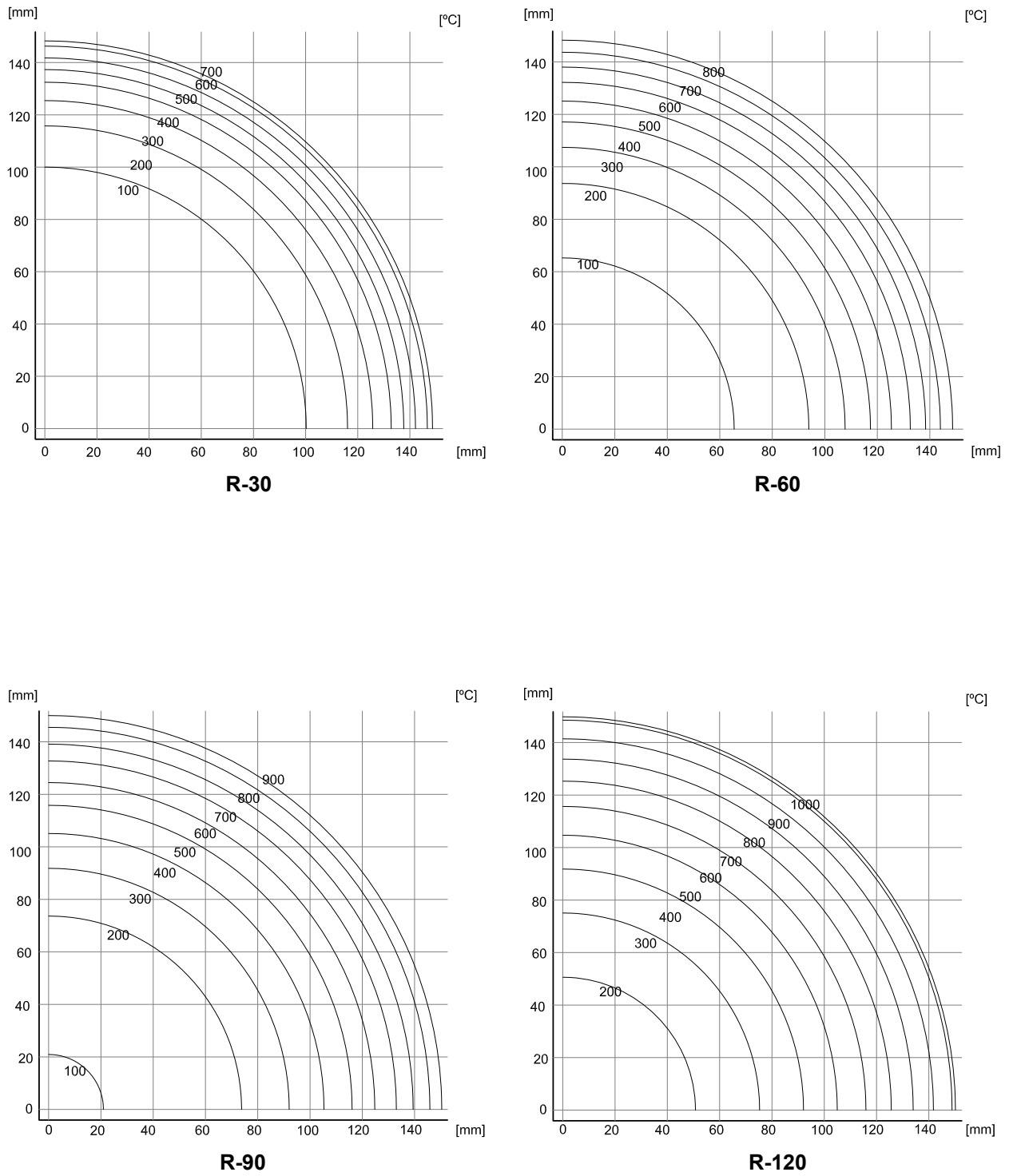


Figura C.7. Isothermas de un cuarto de sección circular de 300 mm de diámetro expuesta perimétralmente



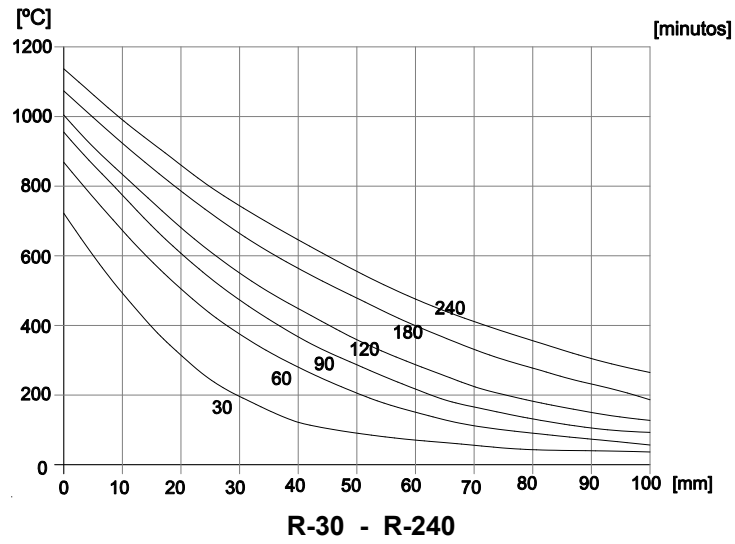


Figura C.8. Distribución de temperaturas en el espesor de secciones planas expuestas por una cara  $h \geq 200$  mm

## Anejo D Resistencia al fuego de los elementos de acero

### D.1 Generalidades

- 1 En este anejo se establece un método simplificado que permite determinar la resistencia de los elementos de acero ante la acción representada por la *curva normalizada tiempo-temperatura*.
- 2 En el análisis del elemento puede considerarse que las coacciones en los apoyos y extremos del mismo en situación de cálculo frente a fuego no varían con respecto de las que se producen a temperatura normal.
- 3 Se admite que la clase de las secciones transversales en situación de cálculo frente a fuego es la misma que a temperatura normal.
- 4 En elementos con secciones de pared delgada, (clase 4), la temperatura del acero en todas las secciones transversales no debe superar los 350 °C.
- 5 En cuanto a la resistencia al fuego de los elementos de acero revestidos con productos de protección con marcado CE, los valores de protección que éstos aportan serán los avalados por dicho marcado.

### D.2 Método simplificado de cálculo

#### D.2.1 Vigas y tirantes

- 1 Mediante la Tabla D.1 puede dimensionarse la protección frente al fuego de vigas arriostradas lateralmente o tirantes para una determinada *resistencia al fuego*, siendo:

$\mu_{fi}$  coeficiente de sobredimensionado, definido en SI 6.

$A_m/V$  factor de forma, siendo:

$A_m$  superficie expuesta al fuego del elemento por unidad de longitud, la del elemento si no está protegido o la de la cara interior de la protección si está revestido. Se considerará únicamente la del contorno expuesto en el *sector de incendio* analizado.

$V$  volumen del elemento de acero por unidad de longitud,

Para elementos de sección constante,  $A_m/V$  es igual al cociente entre el perímetro expuesto y el área de la sección transversal.

$d/\lambda_p$  coeficiente de aislamiento del revestimiento, ( $m^2K/W$ ) obtenido como promedio de las caras expuestas al fuego, siendo:

$d$  espesor del revestimiento, [m];

$\lambda_p$  conductividad térmica efectiva del revestimiento, para el desarrollo total del tiempo de resistencia a fuego considerado; ( $W/mK$ ).

En materiales de tipo pétreo, cerámico, hormigones, morteros y yesos, se puede tomar el valor de  $\lambda_p$  correspondiente a 20 °C.

Tabla D.1. Coeficiente de protección,  $d/\lambda_p$  ( $m^2K/W$ ) de vigas y tirantes

Tiempo estándar de resistencia al fuego	Factor de forma $A_m/V$ ( $m^{-1}$ )	Coeficiente de sobredimensionado $>\mu_{fi}$			
		$0,70 >\mu_{fi} \geq 0,60$	$0,60 >\mu_{fi} \geq 0,50$	$0,50 >\mu_{fi} \geq 0,40$	
R 30	30	0,05	0,00 <sup>(1)</sup>	0,00 <sup>(1)</sup>	
	50		0,05	0,05	
	100				
	150				
	200		0,10	0,10	0,05
	250				
300					
R 60	30	0,05	0,05	0,05	
	50	0,10	0,10	0,10	
	100				
	150				
	200	0,15	0,15	0,10	
	250				
300					
R 90	30	0,05	0,05	0,05	
	50	0,15	0,10	0,10	
	100		0,15	0,15	
	150				
	200	0,20	0,20	0,15	
	250				
300					
R 120	30	0,10	0,05	0,05	
	50	0,10	0,10	0,10	
	100	0,15	0,15	0,15	
	150	0,20	0,20	0,20	
	200				
	250	0,25	0,25	0,20	
300					
R 180	30	0,10	0,10	0,10	
	50	0,15	0,15	0,15	
	100	0,25	0,20	0,20	
	150		0,25	0,25	0,25
	200				
	250	0,30	0,30	0,30	
300					
R 240	30	0,15	0,15	0,10	
	50	0,20	0,20	0,15	
	100	0,30	0,25	0,25	
	150	-	0,30	0,30	
	200		-	-	-
	250				
300					

<sup>(1)</sup> Perfiles de acero sin revestir

## D.2.2 Soportes

### D.2.2.1 Soportes de estructuras arriostradas

- 1 En soportes de acero revestidos mediante elementos de fábrica en todo el contorno expuesto al fuego, se puede considerar del lado de la seguridad que la *resistencia al fuego* del soporte es, al menos igual a la *resistencia al fuego* correspondiente al elemento de fábrica.
- 2 En el caso de estructuras arriostradas en las que cada sector no abarque más de una planta y en las que la sección del soporte se haya determinado adoptando como longitud de pandeo al menos el 0,7 de la altura entre plantas, la resistencia al fuego puede determinarse mediante la tabla D.1.
- 3 En cualquier caso, en soportes de pared no delgada (clases 1,2 o 3), la capacidad resistente de cálculo considerando pandeo de un elemento sometido a flexocompresión puede verificarse, a partir de las

solicitaciones obtenidas de la combinación de acciones en caso de incendio, mediante las expresiones generales de DB-SE-A usando los valores modificados dados a continuación:

- el límite elástico se reducirá multiplicándolo por el coeficiente  $k_{y,\theta}$  de la tabla D.2
- como longitud de pandeo se tomará, en estructuras arriostradas y si el sector de incendio no abarca más de una planta, la mitad de la altura entre plantas intermedias, o el 0,7 de la altura de la última planta.
- como curva de pandeo se utilizará la curva c, con independencia del tipo de sección transversal o el plano de pandeo.
- la esbeltez reducida se incrementará multiplicándola por el coeficiente  $k_{\lambda,\theta}$  de la tabla D.2

**Tabla D.2 Valores de los parámetros mecánicos del acero en función de la temperatura**

Temperatura (°C)	100	200	300	400	500	600	700	800	900	1000	1200
$k_{y,\theta} = f_{y,\theta} / f_y$	1,00	1,00	1,00	1,00	0,78	0,47	0,23	0,11	0,06	0,04	0,00
$k_{\lambda,\theta} = \bar{\lambda}_\theta / \bar{\lambda}$	1,00	1,05	1,11	1,19	1,14	1,23	1,33	-	-	-	-

### D.2.3 Determinación de la temperatura del acero

- Para comprobar vigas o soportes, en función de la variación de los parámetros mecánicos del acero, establecidas en la tabla D.2, es preciso obtener la temperatura en el elemento, mediante un cálculo incremental, de acuerdo con la variación de la temperatura del sector.
- Para acero sin revestir, el incremento de temperatura en el acero,  $\Delta\theta_{s,t}$ , suponiéndola distribuida uniformemente en la sección, en un incremento de tiempo  $\Delta t$ , se determina mediante la expresión:

$$\Delta\theta_{s,t} = \frac{A_m/V}{c_s \rho_s} h'_{net,d} \Delta t \quad (D.1)$$

siendo:

$A_m/V$  factor de forma, según se define en D.2.1;

$c_s$  calor específico del acero, que puede suponerse independiente de la temperatura, y de valor  $c_s = 600 \text{ J/kgK}$ ;

$h'_{net,d}$  valor de cálculo del flujo de calor neto por unidad de área ( $\text{W/m}^2$ ), que se considera suma del valor del flujo de calor por radiación  $h'_{net,r}$  y por convección  $h'_{net,c}$ , siendo:

$$h'_{net,r} = \Phi \varepsilon_f \varepsilon_m \sigma [(\Theta_r + 273)^4 - (\Theta_s + 273)^4], \quad [\text{W/m}^2] \quad (D.2)$$

donde:

$\Phi$  factor de configuración, de valor 1,0 si no existen datos específicos;

$\varepsilon_f$  emisividad del fuego, de valor 1,0 si no existen datos específicos;

$\varepsilon_m$  emisividad superficial del material, que en el caso del acero tiene valor 0,50;

$\Theta_r$  temperatura de radiación efectiva en el sector de incendio [°C], que puede tomarse igual a la del gas según B.2 ;

$\Theta_s$  temperatura superficial del elemento (°C), y

$\sigma$  constante de Boltzmann; igual a  $5,67 \cdot 10^{-8} \text{ W/m}^2 \text{ K}^4$

$$h'_{net,c} = \alpha_c (\Theta_g - \Theta_s) \quad [\text{W/m}^2] \quad (D.3)$$

donde:

$\alpha_c$	coeficiente de transferencia de calor por convección ( $W/m^2\text{K}$ ), que para el caso de la <i>curva normalizada tiempo-temperatura</i> es igual a $25 W/m^2K$ . En el lado no expuesto de elementos separadores, puede considerarse únicamente el flujo de calor por convección, tomando como coeficiente de transferencia el valor de $\alpha_c = 9 W/m^2 K$	
$\Theta_g$	temperatura del gas en el <i>sector de incendio</i>	[°C]
$\Theta_s$	temperatura superficial del elemento	[°C].
$\Delta t$	intervalo de tiempo, no superior a 5 segundos;	
$\rho_s$	densidad del acero, que puede suponerse independiente de la temperatura y de valor $7850 \text{ kg/m}^3$ .	

- 3 Para acero revestido, el incremento de temperatura en el acero,  $\Delta\theta_{s,t}$ , suponiéndola distribuida uniformemente en la sección, en un incremento de tiempo  $\Delta t$ , se determina mediante la expresión:

$$\Delta\theta_{s,t} = \frac{\lambda_p A_m / V}{d c_s \rho_s} \frac{(\theta_{g,t} - \theta_{s,t})}{(1 + \phi/3)} \Delta t - (e^{\phi/10} - 1) \Delta\theta_{g,t} \quad \text{con } \Delta\theta_{s,t} \geq 0 \quad (\text{D.4})$$

siendo:

$$\phi = \frac{c_p \rho_p d A_m}{c_s \rho_s V}$$

donde:

$A_m/V$  definido en el apartado D.2.3;

$d$  definido en el apartado D.2.1;

$\theta_{g,t}$  temperatura del gas en el instante  $t$ ;

$\theta_{s,t}$  temperatura del acero en el instante  $t$ ;

$\lambda_p$  conductividad térmica del material de revestimiento, [W/mK].

$c_p$  calor específico del revestimiento, [J/kgK];

$c_s$  calor específico del acero, [J/kgK];

$\rho_p$  densidad del revestimiento, [kg/m<sup>3</sup>];

$\rho_s$  definido en D.2.3.

### D.3 Conexiones

- 1 La conexión entre elementos debe tener un valor de  $\mu_{fi}$  mayor que el valor pésimo de los elementos que une.
- 2 Si los elementos están revestidos, la unión entre los mismos debe estar asimismo revestida, de tal forma que el valor del coeficiente de aislamiento del material de revestimiento de la unión sea mayor o igual al de los elementos.

## Anejo SI E Resistencia al fuego de las estructuras de madera

### E.1 Generalidades

- 1 En este anejo se establecen un método simplificado de cálculo que permite determinar la resistencia de los elementos estructurales de madera ante la acción representada por la *curva normalizada tiempo-temperatura*.

### E.2 Método de la sección reducida

#### E.2.1 Generalidades

- 1 La comprobación de la capacidad portante de un elemento estructural de madera se realiza por los métodos establecidos en DB SE-M, teniendo en cuenta las reglas simplificadas para el análisis de elementos establecidos en E.3, y considerando:
  - a) una sección reducida de madera, obtenida eliminando de la sección inicial la profundidad eficaz de carbonización,  $d_{ef}$ , en las caras expuestas, alcanzada durante el periodo de tiempo considerado;

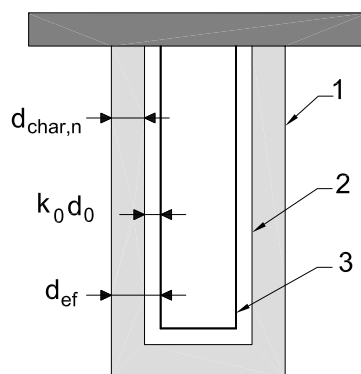
$$d_{ef} = d_{char,n} + k_0 \cdot d_0 \quad (E.1)$$

siendo:

$d_{char,n}$  profundidad carbonizada nominal de cálculo, se determinará de acuerdo con el apartado E.2.2.

$d_0$  de valor igual a 7 mm

$k_0$  de valor igual a 1 para un tiempo,  $t$ , mayor o igual a 20 minutos y  $t/20$  para tiempos inferiores, en el caso de superficies no protegidas o superficies protegidas cuyo tiempo del inicio de la carbonización,  $t_{ch}$ , sea menor o igual que 20 minutos. Para superficies protegidas cuyo tiempo del inicio de la carbonización,  $t_{ch}$ , sea mayor que 20 minutos se considerará que  $k_0$  varía linealmente desde cero hasta uno durante el intervalo de tiempo comprendido entre cero y  $t_{ch}$ , siendo constante e igual a uno a partir de dicho punto.



- 1 Superficie inicial del elemento
- 2 Límite de la sección residual
- 3 Límite de la sección eficaz

Figura E.1. Definición de la sección residual y eficaz.

- b) que la resistencia de cálculo y los parámetros de cálculo de la rigidez se consideran constantes durante el incendio, tomando como tales los valores característicos multiplicados por el siguiente factor  $k_{fi}$ :

para: madera maciza	$k_{fi} = 1,25$
madera laminada encolada	$k_{fi} = 1,15$
tableros derivados de la madera	$k_{fi} = 1,15$
madera microlaminada (LVL)	$k_{fi} = 1,10$
uniones con elementos laterales de madera y tableros derivados de la madera	$k_{fi} = 1,15$
uniones con placas de acero externas	$k_{fi} = 1,05$

- c) que el factor de modificación  $K_{mod}$  en situación de incendio se tomará igual a la unidad.

2 En este método se consideran las siguientes hipótesis implícitas:

- Se analizan, a estos efectos, solamente los elementos estructurales individualmente en lugar de la estructura global.
- Las condiciones de contorno y apoyo, para el elemento estructural, se corresponden con las adoptadas para temperatura normal.
- No es necesario considerar las dilataciones térmicas en los elementos de madera, aunque sí en otros materiales.

## E.2.2 Profundidad carbonizada

- 1 Se considerará que se produce carbonización en todas las superficies de madera o de productos derivados de la madera expuestos al fuego y, en el caso de elementos protegidos, cuando ésta se inicie durante el tiempo de exposición al fuego especificado.
- 2 La profundidad carbonizada nominal de cálculo en una dirección,  $d_{char,n}$ , entendida como la distancia entre la superficie exterior de la sección inicial y la línea que define el frente de carbonización para un tiempo de exposición al fuego determinado, que incluye el efecto del redondeo de las aristas, se determina según la expresión siguiente:

$$d_{char,n} = \beta_n t \quad (E.2)$$

siendo:

$\beta_n$  velocidad de carbonización nominal. Se determinará de acuerdo con E.2.3;

$t$  tiempo de exposición al fuego.

## E.2.3 Velocidad de carbonización nominal de cálculo

### E.2.3.1 Madera sin protección

- 1 Para maderas sin protección, la velocidad de carbonización nominal de cálculo,  $\beta_n$ , se considerará constante durante todo el tiempo de exposición al fuego y su valor se determinará de acuerdo con la tabla E.1.

**Tabla E.1. Velocidad de carbonización nominal de cálculo,  $\beta_n$ , de maderas sin protección**

	$\beta_n$ (mm/min)
<b>Coníferas y haya</b>	
Madera laminada encolada con densidad característica $\geq 290 \text{ kg/m}^3$	0,70
Madera maciza con densidad característica $\geq 290 \text{ kg/m}^3$	0,80
<b>Fronosas</b>	
Madera maciza o laminada encolada de frondosas con densidad característica de $290 \text{ kg/m}^3$ <sup>(1)</sup>	0,70
Madera maciza o laminada encolada de frondosas con densidad característica $\geq 450 \text{ kg/m}^3$	0,55

**Madera microlaminada**Con una densidad característica  $\geq 480 \text{ kg/m}^3$ 

0,70

<sup>(1)</sup> Para densidad característica comprendida entre 290 y 450  $\text{kg/m}^3$ , se interpolará linealmente**E.2.3.2 Madera con protección****E.2.3.2.1 Generalidades**

1 Para elementos de madera protegidos (ver figura E.2), la velocidad de carbonización nominal de cálculo varía durante el tiempo de exposición al fuego, debiendo considerarse los siguientes casos:

- a) Si el inicio de la carbonización del elemento se produce por el fallo de la protección deben considerarse las siguientes fases. El inicio de la carbonización se retrasa hasta el momento en que se produce el fallo de la protección,  $t_f$ . A partir de este momento debe considerarse una velocidad de carbonización nominal igual al doble de la establecida en la tabla E.1 para madera sin protección, hasta que se alcance una profundidad carbonizada nominal de cálculo igual al menor de los dos valores siguientes: 25mm o la profundidad carbonizada nominal de cálculo de una superficie no protegida. En la fase posterior a dicho instante, se considerará como velocidad de carbonización nominal la correspondiente a la madera sin protección.
- b) Si el inicio de la carbonización del elemento se produce antes del fallo de la protección deben considerarse las siguientes fases. Una primera fase hasta el momento en que se inicia la carbonización del elemento,  $t_{ch}$ . A partir de este momento y hasta que se produzca el fallo de la protección,  $t_f$ , debe considerarse una velocidad de carbonización nominal igual a la establecida en la tabla E.1 para madera sin protección multiplicada por un coeficiente reductor  $k_2$ , función del tipo de protección. A partir de este momento, debe considerarse una velocidad de carbonización nominal igual al doble de la establecida en la tabla E.1 para madera sin protección, hasta que se alcance una profundidad carbonizada nominal de cálculo igual al menor de los dos valores siguientes: 25mm o la profundidad carbonizada nominal de cálculo de una superficie no protegida. En la fase posterior a dicho instante, se considerará como velocidad de carbonización nominal la correspondiente a la madera sin protección.

Cuando el elemento esté protegido con mantas de lana de roca con un espesor mayor o igual a 20 mm. y una densidad mayor o igual a 26  $\text{kg/m}^3$  que se mantengan con cohesión hasta 1000 °C, los valores de  $k_2$  pueden tomarse de la tabla E.2 Para espesores comprendidos entre 20 y 45mm puede interpolarse linealmente.

**Tabla E.2. Valores de  $k_2$  para madera protegida por mantas de lana de roca**

Esesor $h_{ins}$ [mm]	$k_2$
20	1
$\geq 45$	0,6

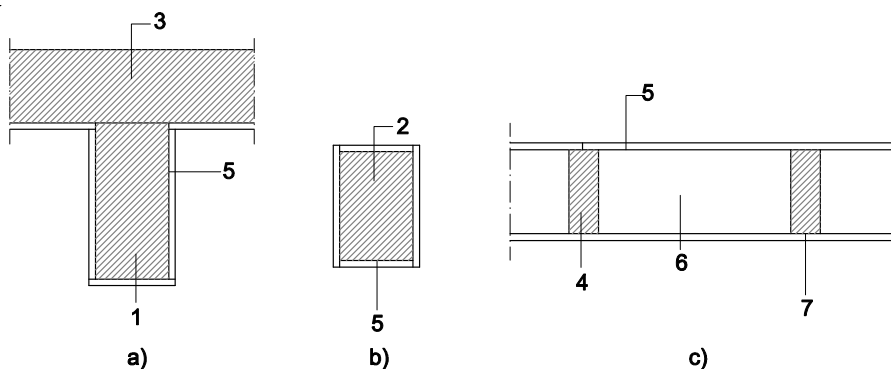
Si el elemento se protege con una única capa de placas de yeso de tipo F, el factor de corrección  $k_2$  viene dado por la expresión:

$$k_2 = 1 - 0,018h_p \quad (\text{E.3})$$

siendo  $h_p$  el espesor en milímetros de la capa de yeso.

La expresión (E.3) es válida para protecciones compuestas de por capas de yeso, siempre que la exterior sea de tipo F y la interior de tipo A o H.





1 viga - 2 soporte - 3 entevigado - 4 montante o vigueta  
5 revestimiento o cerramiento - 6 cavidad hueca  
7 junta

**Figura E.2. Ejemplos de paneles utilizados como revestimientos de protección contra el fuego**

- 2 Salvo para los casos que se establecen en este Documento o para aquellos en que se disponga de información suficiente, el tiempo para el que se produce el inicio de la carbonización  $t_{ch}$  del elemento, el tiempo para el que se produce el fallo del revestimiento de protección contra el fuego u otros materiales de protección  $t_f$ , así como las velocidades de carbonización en las diferentes fases, deben determinarse experimentalmente.
- 3 Debe tenerse en cuenta en el inicio de la carbonización y, cuando proceda, en la velocidad de carbonización antes del fallo de la protección, el efecto de las juntas del revestimiento con holguras no rellenadas mayores de 2mm.

### E.2.3.2.2 Inicio de la carbonización

- 1 En el caso de revestimientos de protección consistentes en una o varias capas de tableros derivados de la madera o tableros de madera maciza, el tiempo de inicio de carbonización  $t_{ch}$  del elemento protegido, en minutos, puede obtenerse mediante la siguiente expresión:

$$t_{ch} = \frac{h_p}{\beta_0} \quad (E.4)$$

siendo:

$h_p$  espesor del tablero, en caso de varias capas el espesor total, [mm];

$\beta_0$  velocidad de carbonización básica de cálculo (ver tabla E.3);

**Tabla E.3. Velocidad de carbonización básica de cálculo,  $\beta_0$ , de tableros de protección**

Tableros <sup>(1)</sup>	$\beta_0$ (mm/min)
Tableros de madera	0,90
Tableros contrachapados	1,00
Tableros derivados de la madera diferentes al tablero contrachapado	0,90

<sup>(1)</sup> Los valores se aplican para densidad característica de 450 kg/m<sup>3</sup> y para un espesor del tablero de 20 mm. Para valores diferentes de la densidad característica  $\rho_k$  y del espesor  $h_p$  del tablero, la velocidad de carbonización básica de cálculo se determina mediante la siguiente expresión:

$$\beta_{0,\rho,t} = \beta_0 k_\rho k_t \quad (E.5)$$

siendo:

$$k_\rho = \sqrt{\frac{450}{\rho_k}} \quad \text{y} \quad k_t = \max \left\{ \sqrt{\frac{20}{h_p}}, 1,0 \right\} \quad (E.6) \quad (E.7)$$

donde:

$\rho_k$  densidad característica en kg/m<sup>3</sup>  
 $h_p$  espesor del tablero en mm

- 2 En el caso de muros o forjados formados por tableros unidos a un entramado de madera (ver figura E.2 c), el tiempo de inicio de carbonización  $t_{ch}$  de los elementos del entramado protegido puede obtenerse mediante la siguiente expresión:

$$t_{ch} = \frac{h_p}{\beta_0} - 4 \quad (E.8)$$

siendo:

$h_p$  espesor del tablero, en caso de varias capas el espesor total, [mm];

$\beta_0$  velocidad de carbonización básica de cálculo (ver tabla E.3).

- 3 Para los casos de elementos protegidos mediante mantas de lana de roca, que cumplan las especificaciones del párrafo 1 b) del apartado E.2.3.2.1, el tiempo para el que se produce el inicio de la carbonización  $t_{ch}$ , puede obtenerse de la siguiente expresión:

$$t_{ch} = 0,07(h_{ins} - 20)\sqrt{\rho_{ins}} \quad (E.9)$$

siendo:

$h_{ins}$  espesor del material aislante en milímetros;

$\rho_{ins}$  densidad del material aislante en  $kg/m^3$ .

- 4 En el caso de elementos protegidos con una capa de paneles de yeso de tipo A, F o H, situados lejos de juntas entre paneles, o en las cercanías de juntas selladas o con aperturas menores de 2 mm, el tiempo de inicio de la carbonización,  $t_{ch}$ , en minutos, se obtiene de la expresión:

$$t_{ch} = 2,8h_p - 14 \quad (E.10)$$

Si el elemento protegido se encuentra cerca de juntas sin sellar, de espesor mayor de 2 mm,  $t_{ch}$  debe calcularse según la expresión:

$$t_{ch} = 2,8h_p - 23 \quad (E.11)$$

- 5 En el caso de revestimientos compuestos por dos capas de paneles de yeso, se pueden emplear las expresiones (E.10) y (E.11) siempre que las dos capas permanezcan unidas y su fallo se produzca de manera simultánea. La cercanía a las juntas entre paneles se evaluará en la capa exterior.

### E.2.3.2.3 Tiempos de fallo de revestimientos de protección

- 1 El fallo del revestimiento de protección contra el fuego puede ocurrir por los siguientes motivos:
- carbonización o degradación mecánica del material del revestimiento;
  - insuficiente longitud de penetración de los elementos de fijación en la zona no carbonizada de la madera;
  - separación o distancias inadecuadas de los elementos de fijación.
- 2 En el caso de revestimientos de protección contra el fuego mediante tableros derivados de la madera y tableros de madera maciza o placas de yeso de tipo A o H, se considerará como tiempo de fallo del revestimiento,  $t_f$ , el tiempo para el que se produce el inicio de la carbonización del elemento protegido,  $t_{ch}$  (ver apartado E.2.3.2.2).
- 3 El tiempo de fallo por degradación mecánica del material de los paneles de yeso de tipo F debe determinarse mediante ensayos y será proporcionado por el fabricante.
- 4 Para evitar el fallo por insuficiente longitud de penetración de los elementos de fijación en la zona no carbonizada,  $l_a$ , esta longitud será al menos de 10 mm. La longitud requerida del elemento de fijación se determinará mediante la expresión siguiente,

$$l_{f,req} = h_p + d_{char,n} + l_a \quad (E.12)$$

siendo:

$h_p$  espesor del tablero;

$d_{char,n}$  profundidad de carbonización en el elemento de madera.;

- $l_a$  longitud mínima de penetración del elemento de fijación en la zona no carbonizada de la madera.

## E.3 Reglas simplificadas para el análisis de elementos estructurales

### E.3.1 Generalidades

- 1 Puede despreciarse la compresión perpendicular a la fibra.
- 2 En secciones rectangulares y circulares macizas puede despreciarse el cortante.
- 3 Cuando para el cálculo de los elementos sometidos a compresión o a flexión se tenga en cuenta el efecto del arriostramiento, debe verificarse que no se produce el fallo del mismo durante el tiempo requerido de exposición al fuego.
- 4 Se considera que no se produce el fallo del arriostramiento si el ancho y la sección reducida del mismo es al menos el 60% del ancho y la sección requerida en situación de cálculo a la temperatura normal, siempre que la fijación se realice con clavos, tirafondos, pasadores o pernos.

### E.3.2 Vigas

- 1 Cuando pueda producirse el fallo del arriostramiento lateral de la viga durante el tiempo requerido de exposición al fuego, debe considerarse a efectos de cálculo la posibilidad de vuelco lateral de la viga sin arriostramiento.
- 2 En vigas con entalladuras debe verificarse que la sección residual en las proximidades de la entalladura es como mínimo del 60% de la sección requerida en condiciones de cálculo a la temperatura normal.

### E.3.3 Soportes

- 1 Cuando pueda producirse el fallo del arriostramiento del soporte durante el tiempo requerido de exposición al fuego, debe considerarse a efectos de pandeo el soporte sin arriostramientos.
- 2 En estructuras arriostradas y si el sector de incendio no abarca más de una planta, puede tomarse como longitud de pandeo la mitad de la altura entre plantas intermedias, o el 0,7 de la altura de la última planta.

### E.3.4 Elementos compuestos con uniones mecánicas

- 1 En elementos compuestos con uniones mecánicas, debe tenerse en cuenta la reducción del módulo de deslizamiento en la situación de incendio.
- 2 El módulo de deslizamiento  $K_{fi}$  para la situación de incendio se determina a partir de la siguiente expresión:

$$K_{fi} = K_u \cdot \eta_f \quad (E.13)$$

siendo:

$K_u$  módulo de deslizamiento en la situación normal de temperatura para los estados límite últimos de acuerdo con el DB-SE-M.; en N/mm

$\eta_f$  factor de conversión definido en la tabla E.4.

**Tabla E.4. Factor de conversión**

	$\eta_f$
Clavos y tirafondos	0,2
Pernos, pasadores y conectores	0,67

## E.4 Uniones

### E.4.1 Generalidades

- 1 En este apartado se tratan las uniones entre elementos expuestos a la acción representada por la *curva normalizada tiempo-temperatura* realizadas con clavos, pernos, pasadores y conectores de anillo y de placa de acuerdo con la norma UNE EN 912:2000 y con barras encoladas. Mientras en el texto no se indique lo contrario, las reglas son solo de aplicación para *resistencias al fuego* no mayores que R 60.
- 2 Los apartados E.4.2 y E.4.3 son sólo válidos para uniones simétricas de tres elementos sometidas a carga lateral.

### E.4.2 Uniones con piezas laterales de madera

#### E.4.2.1 Uniones no protegidas

- 1 Mediante la tabla E.5 puede obtenerse la resistencia al fuego de uniones no protegidas entre madera y madera, cuyas separaciones, distancias entre elementos de fijación y espesor de la pieza lateral cumplan los requisitos mínimos definidos en el capítulo 8 del DB-SE-M.

**Tabla E.5. Resistencia al fuego de uniones no protegidas con piezas laterales de madera**

	Resistencia al fuego	Condiciones
Clavos lisos	R-15	$d \geq 2,8 \text{ mm}^{(1)}$
Tirafondos	R-15	$d \geq 3,5 \text{ mm}^{(1)}$
Pernos	R-15	$t_1 \geq 45 \text{ mm}^{(2)}$
Pasadores	R-20	$t_1 \geq 45 \text{ mm}^{(2)}$
Conectores	R-15	$t_1 \geq 45 \text{ mm}^{(2)}$

<sup>(1)</sup> d es el diámetro de la clavija

<sup>(2)</sup> t<sub>1</sub> es el espesor de la pieza lateral

- 2 En uniones realizadas con pasadores, clavos o tirafondos en los que la cabeza no sobresalga de la superficie de la pieza, pueden considerarse resistencias al fuego superiores a las indicados en la tabla E.5 si se incrementa el espesor, la longitud y el ancho de las piezas laterales, así como las distancias a la testa y a los bordes desde los elementos de fijación, una cantidad a<sub>fi</sub>, definida por la siguiente expresión:

$$a_{fi} = \beta_n \cdot k_{flux} (t_{req} - t_{fi,d}) \quad (E.14)$$

siendo:

$\beta_n$  velocidad de carbonización nominal de cálculo de la madera según tabla E.1.

$k_{flux}$  coeficiente que tiene en cuenta el incremento del flujo de calor a través del elemento de fijación. Puede tomarse igual a 1,5.

$t_{req}$  tiempo requerido de resistencia al fuego, en minutos. Esta formulación no es válida resistencias al fuego superiores a 30 minutos

$t_{fi,d}$  tiempo de resistencia al fuego de la unión no protegida de acuerdo con la tabla E.5.

#### E.4.2.2 Uniones protegidas

- 1 Cuando la unión se proteja mediante el adosado de tableros de madera o tableros derivados de la madera, debe cumplirse la siguiente condición:

$$t_{ch} \geq t_{req} - 0,5 \cdot t_{fi,d} \quad (E.15)$$

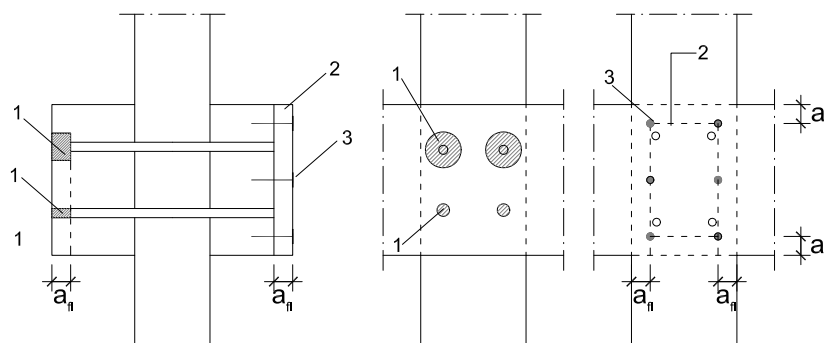
siendo:

$t_{ch}$  tiempo en el que inicia la carbonización de acuerdo con E.2.3.2.2;

$t_{req}$  tiempo requerido para una exposición al fuego normalizado;

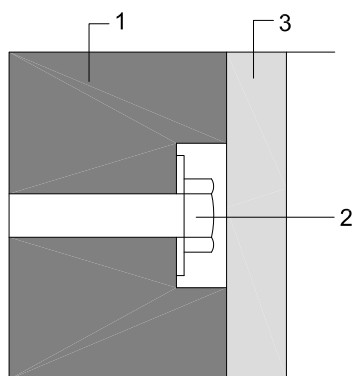
$t_{fi,d}$  tiempo de resistencia al fuego de la unión sin proteger de acuerdo con la tabla E.5, sometida al efecto de cálculo de las acciones en situación de incendio.

- 2 En uniones en las que los elementos de fijación están protegidos por tapones o parches encolados, el espesor del parche debe determinarse mediante la expresión E.14, (ver figura E.3).
- 3 La protección debe fijarse de tal manera que se evite su fallo prematuro. Cuando la protección se realice mediante tableros derivados de la madera, ésta debe permanecer en su posición hasta que se alcance el tiempo requerido de inicio de la carbonización del elemento protegido ( $t = t_{ch}$ ).
- 4 Para la protección de uniones con pernos, la cabeza de los pernos debe protegerse con un elemento de protección de espesor  $a_{fi}$  según la ecuación E.14 (ver figura E.4).
- 5 Cuando la fijación de la protección se realice con clavos o tirafondos deben cumplirse las siguientes condiciones:
  - a) la distancia entre elementos de fijación debe ser de al menos 100 mm a lo largo de los bordes de la pieza y de al menos 300 mm en las líneas interiores (alejadas de los bordes);
  - b) la distancia a los bordes desde los elementos de fijación debe ser al menos igual a la obtenida mediante la ecuación E.14 (ver figura E.3).
- 6 La profundidad de penetración en el elemento protegido, de los elementos de fijación de tableros de madera o derivados de la madera, debe ser al menos igual a  $6d$ .



1. Parches encolados
2. Protección adicional utilizando tableros
3. Fijación para la protección adicional con tableros

**Figura E.3. Ejemplos de protecciones adicionales mediante parches encolados y protección mediante tableros derivados de la madera o (la protección de los bordes de las piezas laterales y central no está representada en el dibujo)**



- 1 Pieza
- 2 Perno
- 3 Protección

**Figura E.4. Ejemplo de protección de la cabeza de un perno.**

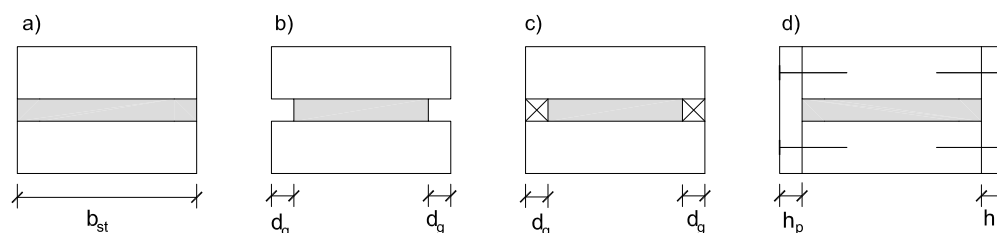
### E.4.2.3 Reglas complementarias para uniones con placas de acero en el interior

- 1 En uniones con placas de acero espesor mayor o igual a 2 mm, situadas como piezas centrales, en las que la placa de acero no sobresalga respecto de la superficie de la pieza de madera, el ancho  $b_{st}$  de la placa de acero debe cumplir las condiciones definidas en la tabla E.6.

**Tabla E.6. Anchos de las placas de acero con bordes sin proteger  $b_{st}$ .**

	Tiempo de resistencia al fuego (min)	$b_{st}$ (mm)
Bordes sin proteger en general	R-30	$\geq 200$
	R-60	$\geq 280$
Bordes sin proteger en uno o dos lados	R-30	$\geq 120$
	R-60	$\geq 280$

- 2 En placas de acero cuyo ancho sea menor que el de las piezas de madera pueden considerarse protegidas en los casos siguientes, (ver figura E.5):
  - a) En placas con un espesor no superior a 3 mm, cuando el retranqueo  $d_g$  sea mayor que 20 mm para una resistencia al fuego R 30, y mayor que 60 mm para una resistencia al fuego R 60.
  - b) En uniones con filetes encolados o tableros derivados de la madera, cuando el retranqueo  $d_g$  o el espesor del panel  $h_p$ , respectivamente, sea mayor que 10 mm para una resistencia al fuego R 30, y mayor que 30 mm para una resistencia al fuego R 60.



**Figura E.5. Protección de los bordes de las placas de acero (no se muestran las conexiones entre la placa y la madera): a) sin proteger, b) protegidas con retranqueo, c) protegidas con filetes encolados, d) protegidas con tableros.**

## E.4.3 Uniones con placas de acero al exterior

### E.4.3.1 Uniones no protegidas

- 1 La capacidad resistente de las placas de acero se determina mediante la aplicación de las reglas definidas en el anejo D de este Documento.
- 2 A los efectos del cálculo del factor de forma definido en el anejo D de este Documento, las superficies de acero en contacto con la madera pueden considerarse no expuestas al fuego.

### E.4.3.2 Uniones protegidas

- 1 Las placas de acero utilizadas como piezas laterales pueden considerarse protegidas si están totalmente recubiertas por madera o productos derivados de la madera cuyo espesor mínimo sea igual a  $a_{fi}$  de acuerdo con la ecuación E.14 con  $t_{fi,d} = 5$  min.

## E.4.4 Tirafondos sometidos a carga axial

- 1 Las especificaciones contenidas en este apartado son sólo de aplicación a los tirafondos sometidos a carga axial que se encuentren protegidos de la exposición directa al fuego.
- 2 La capacidad resistente en situación de incendio se obtiene multiplicando la capacidad resistente en situación normal de temperatura (según DB-SE-M) por un coeficiente de reducción, denominado factor de conversión, cuyo valor se determina según las expresiones siguientes.

3 Para las uniones del tipo de las representadas en la figura E.6 con:

$$d_2 \geq d_1 + 40 \quad (\text{E.16})$$

$$d_3 \geq d_1 + 20 \quad (\text{E.17})$$

siendo  $d_1$ ,  $d_2$  y  $d_3$  distancias en mm,

El factor de conversión  $\eta$  se define mediante las ecuaciones siguientes:

$$\eta = 0 \quad \text{para } d_1 \leq 0,6 \cdot t_{fi,d} \quad (\text{E.18})$$

$$\eta = \frac{0,44 \cdot d_1 - 0,264 \cdot t_{fi,d}}{0,2 \cdot t_{fi,d} + 5} \quad \text{para } 0,6 \cdot t_{fi,d} \leq d_1 \leq 0,8 \cdot t_{fi,d} + 5 \quad (\text{E.19})$$

$$\eta = \frac{0,56 \cdot d_1 - 0,36 \cdot t_{fi,d} + 7,32}{0,2 \cdot t_{fi,d} + 23} \quad \text{para } 0,8 \cdot t_{fi,d} + 5 \leq d_1 \leq t_{fi,d} + 28 \quad (\text{E.20})$$

$$\eta = 1,0 \quad \text{para } d_1 \leq t_{fi,d} + 28 \quad (\text{E.21})$$

siendo:

$d_1$  recubrimiento lateral en mm, figura E.11.

$t_{fi,d}$  tiempo requerido de resistencia al fuego en minutos.

4 El factor de conversión  $\eta$  para recubrimientos laterales  $d_2 = d_1$  y  $d_3 \geq d_1 + 20$  mm puede calcularse mediante las ecuaciones E.16 a E.21, sustituyendo  $t_{fi,d}$  por  $1,25 \cdot t_{fi,d}$ .

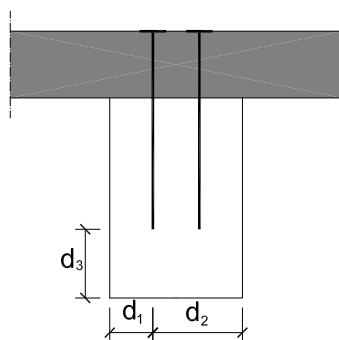


Figura E.6. Sección transversal y definición de distancias.

## E.5 Disposiciones constructivas

### E.5.1 Muros y forjados

#### E.5.1.1 Dimensiones y separaciones

- 1 La separación entre ejes de montantes de muros entramados y de viguetas de forjado no debe superar los 625 mm
- 2 En los muros, los paneles individuales deben tener un espesor mínimo  $t_{p,min}$ .

$$t_{p,min} = \max \left\{ \frac{l_p}{70}, \frac{l_p}{8} \right\} \quad (\text{E.22})$$

siendo:

$t_{p,min}$  espesor mínimo del panel en milímetros

$l_p$  luz del panel (separación entre las piezas del entramado) en milímetros.

- 3 En los elementos constructivos con una sola capa en cada lado, los tableros derivados de la madera deberán tener una densidad característica de al menos  $350 \text{ kg/m}^3$ .

### E.5.1.2 Detalles de las uniones de los tableros

- 1 Los tableros deben fijarse al entramado de madera.
- 2 Para los paneles o tableros de madera o derivados de la madera fijados con clavos, la separación máxima entre clavos será de 150 mm. La profundidad mínima de penetración debe ser ocho veces el diámetro del elemento de fijación para tableros portantes y seis veces el diámetro del elemento de fijación para los tableros no portantes. Si los paneles se fijan con tirafondos, la separación máxima será de 250 mm.
- 3 Los cantos de los tableros deberán quedar en contacto con una holgura máxima de 1 mm. Deben fijarse al entramado en al menos dos bordes opuestos. En el caso de capas múltiples este requisito se aplica a la capa externa.
- 4 En el caso de capas múltiples las juntas de los paneles deben desfasarse al menos 60 mm. Cada panel se fijará de manera individual.

### E.5.1.3 Aislamiento

- 1 Las capas de materiales aislantes o tableros que sean tenidos en cuenta en el cálculo deben fijarse al entramado de madera de tal forma que se evite el fallo prematuro o descuelgue.

## E.5.2 Otros elementos

- 1 Los tableros utilizados como protección de elementos estructurales tales como vigas y soportes deben fijarse a los elementos de acuerdo con las indicaciones siguientes. Los tableros deben fijarse directamente al elemento y no a otro tablero. En los revestimientos consistentes en múltiples capas de tableros, cada capa debe fijarse individualmente, y las juntas deben desfasarse al menos 60 mm. La separación entre los elementos de fijación no debe ser mayor que el menor de los valores siguientes: 200 mm. o 17 veces el espesor del tablero  $h_p$ . En relación a la longitud del elemento de fijación, se aplicará lo indicado en el párrafo 2 del apartado E.5.1.2., véase figura E.7 b). La distancia al borde no debe ser mayor que 3 veces el espesor del tablero  $h_p$ , ni menor que 1,5 veces el espesor del tablero ó 15 mm., eligiendo el menor valor de ambos.

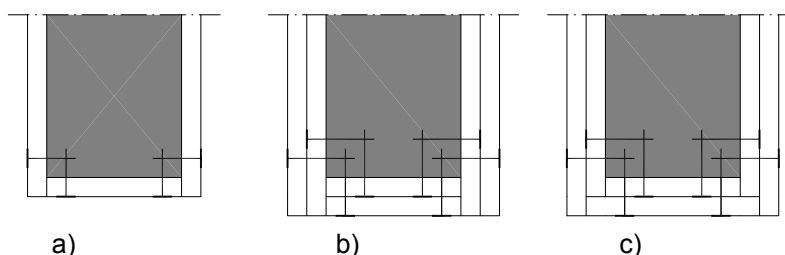


Figura E.7. Ejemplos de fijaciones para los tableros de protección

## E.6 Adhesivos

- 1 Los adhesivos para uso estructural deben producir uniones con resistencia y durabilidad tales que la integridad del encolado se mantenga durante el periodo de resistencia al fuego exigido.
- 2 Para el encolado de madera con madera, madera con productos derivados de la madera o productos derivados de la madera con productos derivados de la madera, deberán utilizarse adhesivos de tipo fenol-formaldehído y aminoplásticos de tipo 1 de acuerdo con la norma UNE EN 301:1994 y adhesivos para tablero contrachapado y madera microlaminada de acuerdo con la norma UNE EN 314:1994.
- 3 Para el encolado de barras de acero, la temperatura de reblandecimiento del adhesivo deberá determinarse experimentalmente.



## Anejo F Resistencia al fuego de los elementos de fábrica

En las tablas F.1 y F.2 se establece, respectivamente, la *resistencia al fuego* que aportan los elementos de fábrica de ladrillo cerámico o sílico-calcáreo y los de bloques de hormigón, ante la exposición térmica según la *curva normalizada tiempo-temperatura*.

Dichas tablas son aplicables solamente a muros y tabiques de una hoja, sin revestir y enfoscados con mortero de cemento o guarnecidos con yeso, con espesores de 1,5 cm como mínimo. En el caso de soluciones constructivas formadas por dos o más hojas puede adoptarse como valor de *resistencia al fuego* del conjunto la suma de los valores correspondientes a cada hoja.

La clasificación que figura en las tablas para cada elemento no es la única que le caracteriza, sino únicamente la que está disponible. Por ejemplo, una clasificación EI asignada a un elemento no presupone que el mismo carezca de capacidad portante ante la acción del fuego y que, por tanto, no pueda ser clasificado también como REI, sino simplemente que no se dispone de dicha clasificación.

**Tabla F.1. Resistencia al fuego de muros y tabiques de fábrica de ladrillo cerámico o sílico-calcáreo**

Tipo de revestimiento	Espesor $e$ de de la fábrica en mm							
	Con ladrillo hueco			Con ladrillo macizo o perforado		Con bloques de arcilla aligerada		
	$40 \leq e < 80$	$80 \leq e < 110$	$e \geq 110$	$110 \leq e < 200$	$e \geq 200$	$140 \leq e < 240$	$e \geq 240$	
Sin revestir	(1)	(1)	(1)	REI-120	REI-240	(1)	(1)	
Enfoscado	Por la cara expuesta	(1)	EI-60	EI-90	EI-180	REI-240	EI-180	EI-240
	Por las dos caras	EI-30	EI-90	EI-120	REI-180	REI-240	REI-180	REI-240
Guarnecido	Por la cara expuesta	EI-60	EI-120	EI-180	EI-240	REI-240	EI-240	EI-240
	Por las dos caras	EI-90	EI-180	EI-240	EI-240	REI-240	EI-240	REI-240
							RE-240	REI-240
							REI-180	

(1) No es usual

### Resistencia al fuego de muros y tabiques de fábrica de ladrillo cerámico o sílico-calcáreo

Puede considerarse que, a igualdad de espesor, un muro de ladrillo macizo o perforado tiene al menos la misma resistencia al fuego EI que un muro de ladrillo hueco, al tratarse de una solución con más masa.

**Tabla F.2. Resistencia al fuego de muros y tabiques de fábrica de bloques de hormigón**

Tipo de cámara	Tipo de árido	Tipo de revestimiento	Espesor nominal en mm	Resistencia al fuego
Simple	Síliceo	Sin revestir	100	EI-15
			150	REI-60
			200	REI-120
	Calizo	Sin revestir	100	EI-60
			150	REI-90
			200	REI-180
	Volcánico	Sin revestir	120	EI-120
			200	REI-180
		Guarnecido por las dos caras	90	EI-180
120			EI-180	
200			REI-240	
Doble	Arcilla expandida	Sin revestir	150	EI-180
		Guarnecido por las dos caras	150	RE-240 / REI-80

## Anejo SI G Normas relacionadas con la aplicación del DB SI

- 1 Reacción al fuego
- 2 Resistencia al fuego y Eurocódigos
- 3 Instalaciones para control del humo y del calor (Especificaciones)
- 4 Herrajes y dispositivos de apertura para puertas resistentes al fuego
- 5 Señalización
- 6 Otras materias

Este Anejo incluye, con carácter informativo, las normas de clasificación, de ensayo y de especificación de producto que guardan relación con la aplicación del DB SI. Las referencias indican cuales están ya disponibles como normas UNE EN, cuales están disponibles como normas EN y cuales están aún en fase de proyecto (prEN)

### 1 Reacción al fuego

		13501	Clasificación en función del comportamiento frente al fuego de los productos de construcción y elementos para la edificación
UNE EN	13501-1: 2002		Parte 1: Clasificación a partir de datos obtenidos en ensayos de reacción al fuego.
	prEN 13501-5		Parte 5: Clasificación en función de datos obtenidos en ensayos de cubiertas ante la acción de un fuego exterior.
UNE EN ISO	1182: 2002		Ensayos de reacción al fuego para productos de construcción - Ensayo de no combustibilidad.
UNE ENV	1187: 2003		Métodos de ensayo para cubiertas expuestas a fuego exterior.
UNE EN ISO	1716: 2002		Ensayos de reacción al fuego de los productos de construcción - Determinación del calor de combustión.
UNE EN ISO	9239-1: 2002		Ensayos de reacción al fuego de los revestimientos de suelos Parte 1: Determinación del comportamiento al fuego mediante una fuente de calor radiante.
UNE EN ISO	11925-2:2002		Ensayos de reacción al fuego de los materiales de construcción - Inflamabilidad de los productos de construcción cuando se someten a la acción directa de la llama. Parte 2: Ensayo con una fuente de llama única.
UNE EN	13823: 2002		Ensayos de reacción al fuego de productos de construcción - Productos de construcción, excluyendo revestimientos de suelos, expuestos al ataque térmico provocado por un único objeto ardiendo.
UNE EN	13773: 2003		Textiles y productos textiles. Comportamiento al fuego. Cortinas y cortinajes. Esquema de clasificación.
UNE EN	13772: 2003		Textiles y productos textiles. Comportamiento al fuego. Cortinas y Cortinajes. Medición de la propagación de la llama de probetas orientadas verticalmente frente a una fuente de ignición de llama grande.
UNE EN	1101:1996		Textiles y productos textiles. Comportamiento al fuego. Cortinas y Cortinajes. Procedimiento detallado para determinar la inflamabilidad de probetas orientadas verticalmente (llama pequeña).
UNE EN	1021- 1:1994		"Valoración de la inflamabilidad del mobiliario tapizado - Parte 1: fuente de ignición: cigarrillo en combustión".

UNE EN	1021-2:1994	Mobiliario. Valoración de la inflamabilidad del mobiliario tapizado. Parte 2: Fuente de ignición: llama equivalente a una cerilla.
UNE	23727: 1990	Ensayos de reacción al fuego de los materiales de construcción. Clasificación de los materiales utilizados en la construcción.
<b>2</b>	<b>Resistencia al fuego</b>	
	<b>13501</b>	<b>Clasificación de los productos de construcción y de los elementos constructivos en función de su comportamiento ante el fuego</b>
UNE EN	13501-2: 2004	Parte 2: Clasificación a partir de datos obtenidos de los ensayos de resistencia al fuego, excluidas las instalaciones de ventilación.
prEN	13501-3	Parte 3: Clasificación a partir de datos obtenidos en los ensayos de resistencia al fuego de productos y elementos utilizados en las instalaciones de servicio de los edificios: conductos y compuertas resistentes al fuego.
prEN	13501-4	Parte 4: Clasificación a partir de datos obtenidos en ensayos de resistencia al fuego de componentes de sistemas de control de humo.
	<b>1363</b>	<b>Ensayos de resistencia al fuego</b>
UNE EN	1363-1: 2000	Parte 1: Requisitos generales.
UNE EN	1363-2: 2000	Parte 2: Procedimientos alternativos y adicionales.
	<b>1364</b>	<b>Ensayos de resistencia al fuego de elementos no portantes</b>
UNE EN	1364-1: 2000	Parte 1: Paredes.
UNE EN	1364-2: 2000	Parte 2: Falsos techos.
prEN	1364-3	Parte 3: Fachadas ligeras. Configuración a tamaño real (conjunto completo)
prEN	1364-3	Parte 4: Fachadas ligeras. Configuraciones parciales
prEN	1364-5	Parte 5: Ensayo de fachadas y muros cortina ante un fuego seminatural.
	<b>1365</b>	<b>Ensayos de resistencia al fuego de elementos portantes</b>
UNE EN	1365-1: 2000	Parte 1: Paredes.
UNE EN	1365-2: 2000	Parte 2: Suelos y cubiertas.
UNE EN	1365-3: 2000	Parte 3: Vigas.
UNE EN	1365-4: 2000	Parte 4: Pilares.
UNE EN	1365-5: 2004	Parte 5: Balcones y pasarelas.
UNE EN	1365-6: 2004	Parte 6: Escaleras.
	<b>1366</b>	<b>Ensayos de resistencia al fuego de instalaciones de servicio</b>
UNE EN	1366-1: 2000	Parte 1: Conductos.
UNE EN	1366-2: 2000	Parte 2: Compuertas cortafuegos.
UNE EN	1366-3: 2005	Parte 3: Sellados de penetraciones.
prEN	1366-4	Parte 4: Sellados de juntas lineales.

UNE EN	1366-5: 2004	Parte 5: Conductos para servicios y patinillos.
UNE EN	1366-6: 2005	Parte 6: Suelos elevados.
UNE EN	1366-7: 2005	Parte 7: Cerramientos para sistemas transportadores y de cintas transportadoras.
UNE EN	1366-8: 2005	Parte 8: Conductos para extracción de humos.
prEN	1366-9	Parte 9: Conductos para extracción de humo en un único sector de incendio.
prEN	1366-10	Parte 10: Compuertas para control de humos.
	<b>1634</b>	<b>Ensayos de resistencia al fuego de puertas y elementos de cerramiento de huecos</b>
UNE EN	1634-1: 2000	Parte 1: Puertas y cerramientos cortafuegos.
prEN	1634-2	Parte 2: Herrajes para puertas y ventanas practicables resistentes al fuego.
UNE EN	1634-3: 2001	Parte 3: Puertas y cerramientos para control de humos.
UNE EN	81-58: 2004	Reglas de seguridad para la construcción e instalación de ascensores – Exámenes y ensayos. Parte 58: Ensayo de resistencia al fuego de las puertas de piso.
	<b>13381</b>	<b>Ensayos para determinar la contribución a la resistencia al fuego de elementos estructurales</b>
prENV	13381-1	Parte 1: Membranas protectoras horizontales.
UNE ENV	13381-2: 2004	Parte 2: Membranas protectoras verticales.
UNE ENV	13381-3: 2004	Parte 3: Protección aplicada a elementos de hormigón.
UNE ENV	13381-4: 2005	Parte 4: Protección aplicada a elementos de acero.
UNE ENV	13381-5: 2005	Parte 5: Protección aplicada a elementos mixtos de hormigón/láminas de acero perfiladas.
UNE ENV	13381-6: 2004	Parte 6: Protección aplicada a columnas de acero huecas rellenas de hormigón .
ENV	13381-7: 2002	Parte 7: Protección aplicada a elementos de madera.
UNE EN	14135: 2005	Revestimientos. Determinación de la capacidad de protección contra el fuego.
	<b>15080</b>	<b>Extensión de la aplicación de los resultados de los ensayos de resistencia al fuego</b>
prEN	15080-2	Parte 2: Paredes no portantes.
prEN	15080-8	Parte 8: Vigas.
prEN	15080-12	Parte 12: Sellados de penetración.
prEN	15080-14	Parte 14: Conductos y patinillos para instalaciones.
prEN	15080-17	Parte 17: Conductos para extracción del humo en un único sector de incendio.

prEN	15080-19	Parte 19: Puertas y cierres resistentes al fuego.
	<b>15254</b>	<b>Extensión de la aplicación de los resultados de los ensayos de resistencia al fuego de paredes no portantes</b>
prEN	15254-1	Parte 1: Generalidades.
prEN	15254-2	Parte 2: Tabiques de fábrica y de bloques de yeso
prEN	15254-3	Parte 3: Tabiques ligeros.
prEN	15254-4	Parte 4: Tabiques acristalados.
prEN	15254-5	Parte 5: Tabiques a base de paneles sandwich metálicos.
prEN	15254-6	Parte 6: Tabiques desmontables.
	<b>15269</b>	<b>Extensión de la aplicación de los resultados de los ensayos de resistencia al fuego de puertas y persianas</b>
prEN	15269-1	Parte 1: Requisitos generales de resistencia al fuego.
prEN	15269-2	Parte 2: Puertas abisagradas pivotantes de acero.
prEN	15269-3	Parte 3: Puertas abisagradas pivotantes de madera.
prEN	15269-4	Parte 4: Puertas abisagradas pivotantes de vidrio.
prEN	15269-5	Parte 5: Puertas abisagradas pivotantes de aluminio.
prEN	15269-6	Parte 6: Puertas correderas de madera.
prEN	15269-7	Parte 7: Puertas correderas de acero.
prEN	15269-8	Parte 8: Puertas plegables horizontalmente de madera.
prEN	15269-9	Parte 9: Puertas plegables horizontalmente de acero.
prEN	15269-10	Parte 10: Cierres enrollables de acero.
prEN	15269-20	Parte 20: Puertas para control del humo.
UNE EN	1991-1-2: 2004	Eurocódigo 1: Acciones en estructuras. Parte 1-2: Acciones generales. Acciones en estructuras expuestas al fuego.
UNE ENV	1992-1-2: 1996	Eurocódigo 2: Proyecto de estructuras de hormigón. Parte 1-2: Reglas generales. Proyecto de estructuras frente al fuego
ENV	1993-1-2: 1995	Eurocódigo 3: Proyecto de estructuras de acero. Parte 1-2: Reglas generales. Proyecto de estructuras expuestas al fuego
UNE ENV	1994-1-2: 1996	Eurocódigo 4: Proyecto de estructuras mixtas de hormigón y acero. Parte 1-2: Reglas generales. Proyecto de estructuras sometidas al fuego
UNE ENV	1995-1-2: 1999	Eurocódigo 5: Proyecto de estructuras de madera. Parte 1-2: Reglas generales. Proyecto de estructuras sometidas al fuego.
ENV	1996-1-2: 1995	Eurocódigo 6: Proyecto de estructuras de fábrica. Parte 1-2: Reglas generales. Proyecto de estructuras frente al fuego.
EN	1992-1-2: 2004	Eurocódigo 2: Proyecto de estructuras de hormigón. Parte 1-2: Reglas generales. Proyecto de estructuras expuestas al fuego.

EN	1993-1-2: 2005	Eurocódigo 3: Proyecto de estructuras de acero. Parte 1-2: Reglas generales. Proyecto de estructuras expuestas al fuego.
EN	1994-1-2: 2005	Eurocódigo 4: Proyecto de estructuras mixtas de hormigón y acero. Parte 1-2: Reglas generales. Proyecto de estructuras sometidas al fuego.
EN	1995-1-2: 2004	Eurocódigo 5: Proyecto de estructuras de madera. Parte 1-2: Reglas generales. Proyecto de estructuras sometidas al fuego.
EN	1996-1-2: 2005	Eurocódigo 6: Proyecto de estructuras de fábrica. Parte 1-2: Reglas generales. Estructuras sometidas al fuego

### 3 Instalaciones para control del humo y del calor

#### 12101

#### Sistemas para el control del humo y el calor

EN	12101-1:2005	Parte 1: Especificaciones para barreras para control de humo.
UNE EN	12101-2: 2004	Parte 2: Especificaciones para aireadores de extracción natural de humos y calor.
UNE EN	12101-3: 2002	Parte 3: Especificaciones para aireadores extractores de humos y calor mecánicos.
UNE	23585: 2004	Seguridad contra incendios. Sistemas de control de temperatura y evacuación de humos (SCTEH). Requisitos y métodos de cálculo y diseño para proyectar un sistema de control de temperatura y de evacuación de humos en caso de incendio.
EN	12101-6	Parte 6: Especificaciones para sistemas de presión diferencial. Equipos.
prEN	12101-7	Parte 7: Especificaciones para Conductos para control de humos.
prEN	12101-8	Parte 8: Especificaciones para compuertas para control del humo.
prEN	12101-9	Parte 9: Especificaciones para paneles de control.
prEN	12101-10	Parte 10: Especificaciones para equipos de alimentación eléctrica.
prEN	12101-11	Parte 11: Requisitos de diseño y métodos de cálculo de sistemas de extracción de humo y de calor considerando fuegos variables en función del tiempo.

### 4 Herrajes y dispositivos de apertura para puertas resistentes al fuego

UNE EN	1125: 2003 VC1	Herrajes para la edificación. Dispositivos antipánico para salidas de emergencia activados por una barra horizontal. Requisitos y métodos de ensayo.
UNE EN	179: 2003 VC1	Herrajes para la edificación. Dispositivos de emergencia accionados por una manilla o un pulsador para salidas de socorro. Requisitos y métodos de ensayo.
UNE EN	1154: 2003	Herrajes para la edificación. Dispositivos de cierre controlado de puertas. Requisitos y métodos de ensayo.
UNE EN	1155: 2003	Herrajes para la edificación. Dispositivos de retención electromagnética para puertas batientes. Requisitos y métodos de ensayo.
UNE EN	1158: 2003	Herrajes para la edificación. Dispositivos de coordinación de puertas. Requisitos y métodos de ensayo.
prEN	13633	Herrajes para la edificación. Dispositivos antipánico controlados eléctricamente para salidas de emergencia. Requisitos y métodos de ensayo.
prEN	13637	Herrajes para la edificación. Dispositivos de emergencia controlados eléctricamente para salidas de emergencia. Requisitos y métodos de ensayo.

**5 Señalización**

UNE	23033-1:1981	Seguridad contra incendios. Señalización.
UNE	23034:1988	Seguridad contra incendios. Señalización de seguridad. Vías de evacuación.
UNE	23035-4:2003	Seguridad contra incendios. Señalización fotoluminiscente. Parte 4: Condiciones generales. Mediciones y clasificación.

**6 Otras materias**

UNE	EN ISO 13943: 2001	Seguridad contra incendio. Vocabulario.
-----	--------------------	---